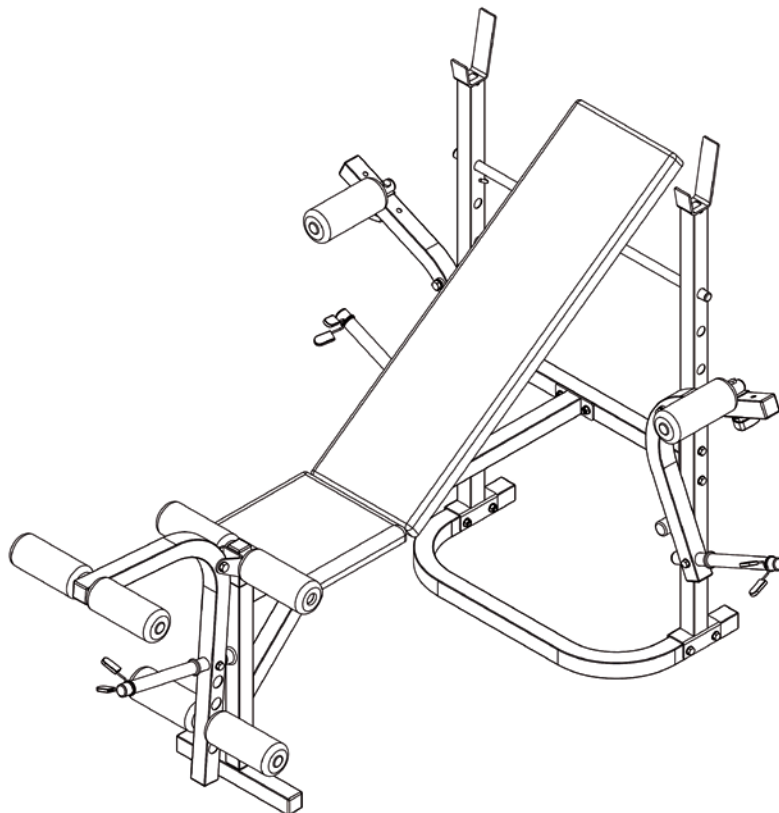
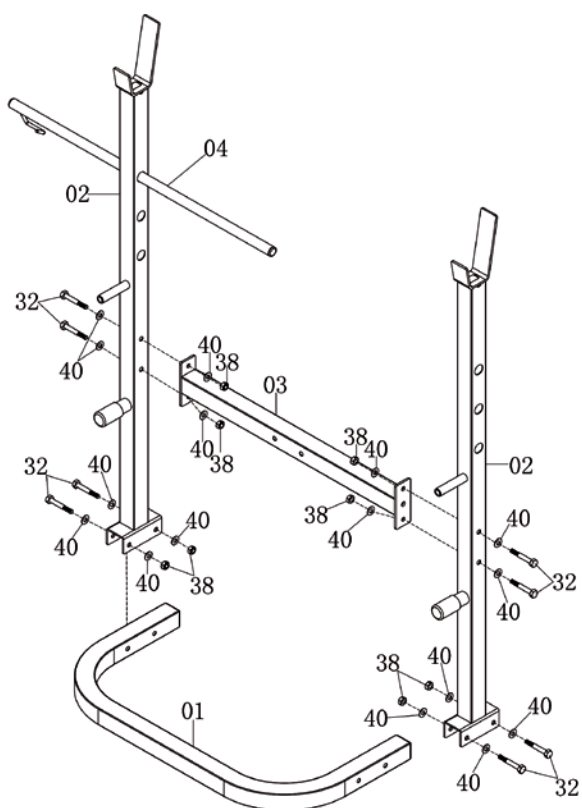


# Инструкция по сборке D002 DFC

## Универсальная скамья



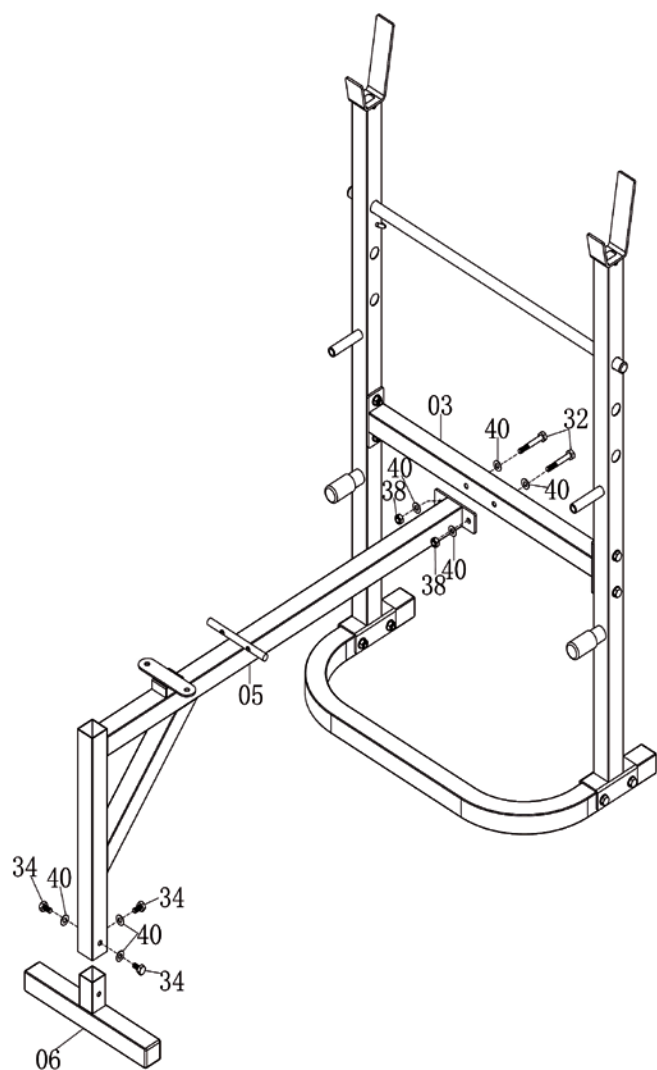


## ШАГ 1

Соедините обе стойки (02) с передним стабилизатором (01), используя 4-ре болта (M8×55) (32), 8-мь плоских шайб (M8)(40), 4-ре нейлоновые контргайки (M8)(38) (см. рисунок).

Прикрепите стойки (02) к опоре (03), используя 4-ре болта (M8×55mm) (32), 8-мь плоских шайб (M8)(40), 4-ре нейлоновые контргайки (M8)(38).

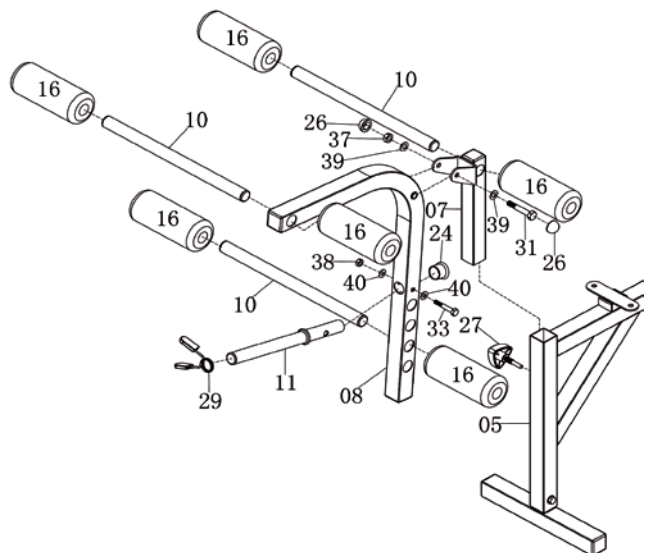
Расположите тягу регулировки спинки (04) на стойках (02).



## ШАГ 2

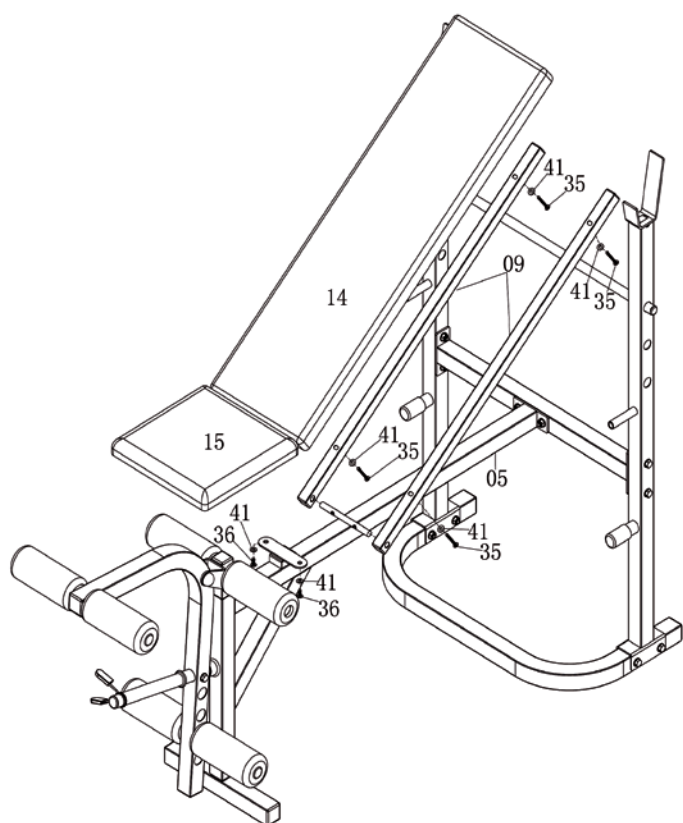
Прикрепите заднюю часть основной рамы(05) к опоре стойки(03), используя 2-а болта (M8\*55)(32), 4-ре плоские шайбы (M8)(40), 2-е нейлоновые контргайки (M8)(38).

Прикрепите передний стабилизатор (06) к основной раме (05), используя 3-и болта (M8\*15)(34), 3-и плоские шайбы (M8)(40).



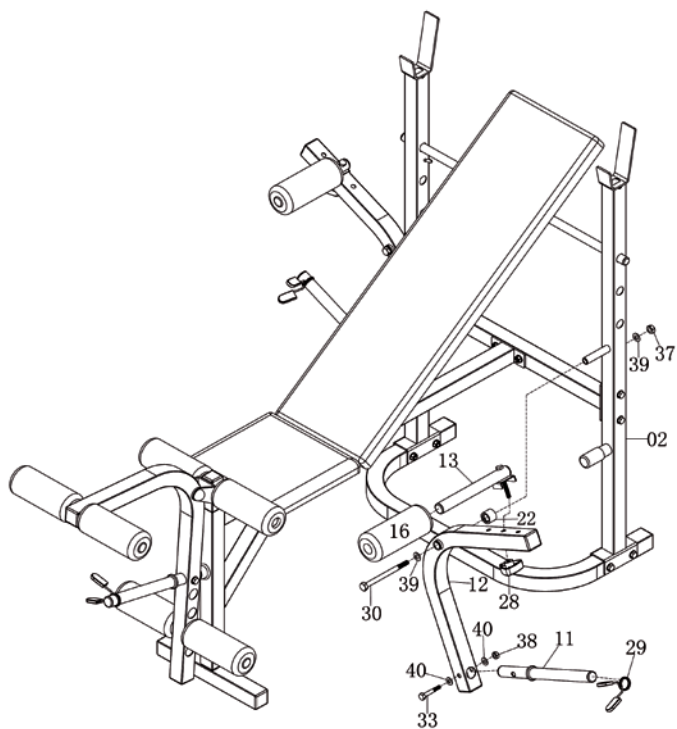
### ШАГ 3

Прикрепите опору экстензии ног (07) к основной раме (05), используя фиксатор (M10\*41)(27). Прикрепите экстензию ног (08) к опоре (07), используя 1-н болт (M10\*60) (31), 2-е плоские шайбы (M10)(39), 1-ну нейлоновую контргайку (M10)(37), 2-е гайки (M10)(26). Вставьте трубку под грузы (11) в экстензию ног (08), используя 1-н болт (M8\*50)(33), 2-е плоские шайбы (M8)(40), 1-у нейлоновую контргайку (M8)(38). Прикрепите заглушку (24) на трубку (11), используя 1-н фиксатор (29). Вставьте 3-и трубки (10) в экстензию ног (08), в опору (07), наденьте 6-ть валиков (16).



### ШАГ 4

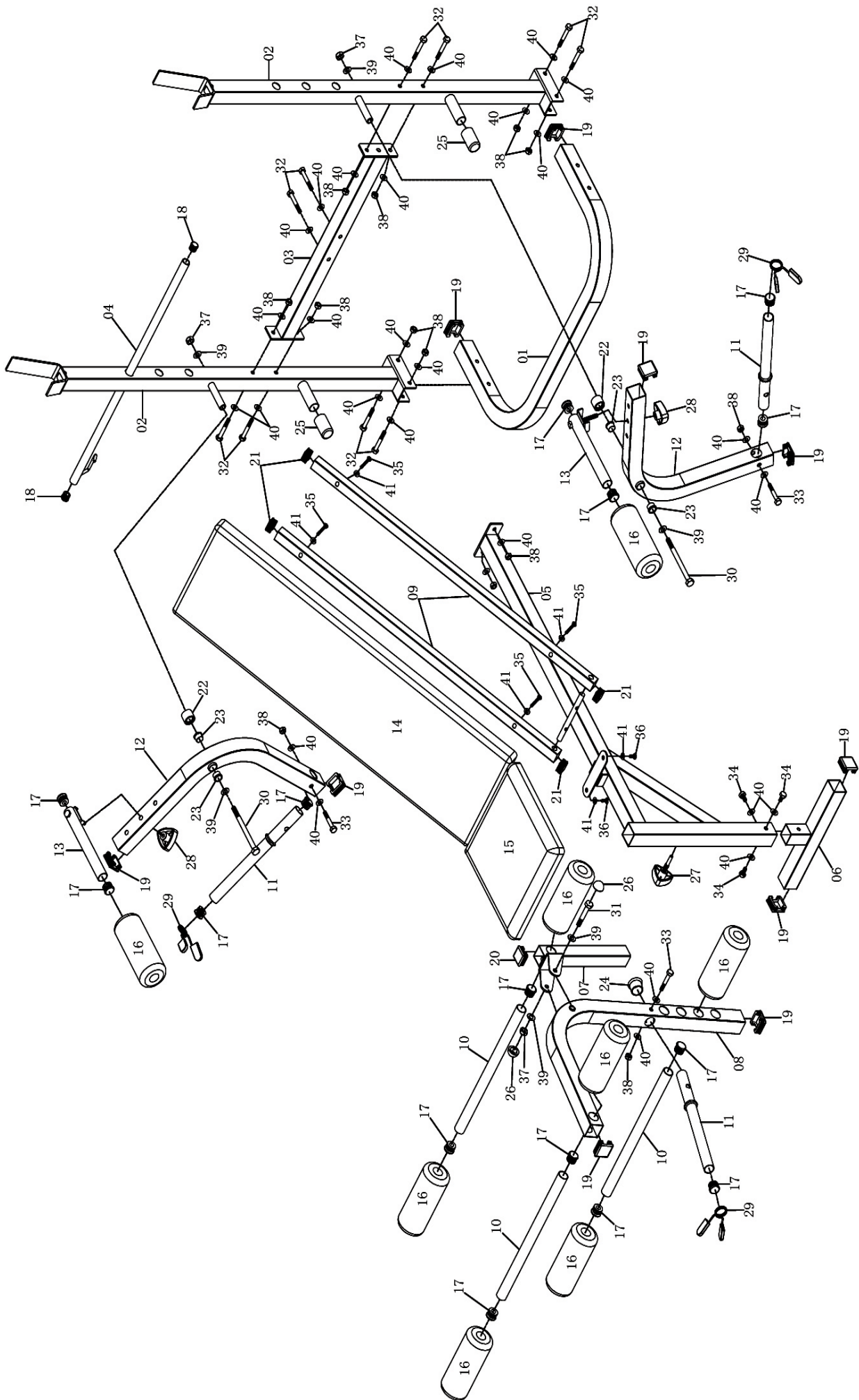
Прикрепите опору спинки (09) к основной раме (05), расположите спинку (14) на опоре (09) и прикрепите, используя 4-ре болта (M6\*40)(35), 4-ре плоские шайбы (M6)(41). Прикрепите сиденье (15) к передней части основной рамы (05), используя 2-а болта (M6\*14)(36), 2-е плоские шайбы(M6)(41).



## ШАГ 5

Прикрепите каждую ручку бабтерфляя (12) к обеим стойкам (02), используя 1-н болт (M10\*130)(30), 2-е плоские шайбы (M10)(39), 1-ну нейлоновую контргайку (M10)(37). Вставьте трубку(13) в каждую ручку бабтерфляя (12), используя 1-н фиксатор (M8) (28). Вставьте заглушку (22) в трубку (13). Вставьте трубку под грузы (11) в отверстие на ручке бабтерфляя (12), используя 1-н болт (M8\*55)(33), 2-е плоские шайбы(M8)(40) и 1-ну нейлоновую контргайку(M8)(38).

# Сборочный чертёж



## Сборочные единицы

NO.	ОПИСАНИЕ	К-ВО	NO.	ОПИСАНИЕ	К-ВО
1	ЗАДНИЙ СТАБИЛИЗАТОР	1	22	ЗАГЛУШКА	2
2	СТОЙКИ	2	23	АМОРТИЗАТОР	4
3	ОПОРА СТОЙКИ	1	24	КРУГЛ. ЗАКЛУШКА (Ф25)	1
4	ТЯГА РЕГУЛИРОВКИ СПИНКИ	1	25	КРУГЛ. ЗАКЛУШКА (Ф19)	2
5	ОСНОВНАЯ РАМА	1	26	НЕЙЛОН. КОНТРГАЙКА (М10)	2
6	ПЕРЕДНИЙ СТАБИЛИЗАТОР	1	27	ФИКСАТОР (М10*41)	1
7	ОПОРА ЭКСТЕНЗИИ НОГ	1	28	ФИКСАТОР (М8)	2
8	ЭКСТЕНЗИЯ НОГ	1	29	ФИКСАТОР ГРУЗОВ (Ф25)	3
9	ОПОРА СПИНКИ	2	30	БОЛТ с шестигран. головкой (М10*130)	2
10	ТРУБКА ПОД ВАЛИКИ	3	31	БОЛТ с шестигран. головкой (М10*60)	1
11	ТРУБКА ПОД ГРУЗЫ	3	32	БОЛТ с шестигран. головкой (М8*55)	10
12	РУЧКА БАТТЕРФЛЯЯ	2	33	БОЛТ с шестигран. головкой (М8*50)	3
13	ТРУБКА ПОД ВАЛИКИ (МАЛ.)	2	34	БОЛТ с шестигран. головкой (М8*15)	3
14	СПИНКА	1	35	БОЛТ (М6*40)	4
15	СИДЕНЬЕ	1	36	БОЛТ (М6*14)	2
16	ВАЛИК	8	37	НЕЙЛОН. КОНТРГАЙКА (М10)	3
17	КРУГЛ. ЗАКЛУШКА (Ф25)	15	38	НЕЙЛОН. КОНТРГАЙКА (М8)	13
18	КРУГЛ. ЗАКЛУШКА (Ф19)	2	39	ПЛОСКАЯ ШАЙБА (М10)	6
19	КВАРДАТ. ЗАКЛУШКА (□38)	10	40	ПЛОСКАЯ ШАЙБА (М8)	29
20	КВАРДАТ. ЗАКЛУШКА (□33.4)	1	41	ПЛОСКАЯ ШАЙБА (М6)	6
21	КВАРДАТ. ЗАКЛУШКА (□25)	4			