



COMFORT 3 New
COMFORT 5 Via fit
COMFORT 7 Via fit
COMFORT R Via fit

ВЕЛОТРЕНАЖЕР
РУКОВОДСТВО ПОЛЬЗОВАТЕЛЯ



Перед использованием оборудования внимательно прочитайте
Руководство Пользователя.

Уважаемый покупатель!

Поздравляем с удачным приобретением! Вы приобрели современный тренажер, который, как мы надеемся, станет Вашим лучшим помощником. Он сочетает в себе передовые технологии и современный дизайн.

Постоянно используя этот тренажер, Вы сможете укрепить сердечно-сосудистую систему и приобрести хорошую физическую форму. Надеемся, что данная модель удовлетворит все Ваши требования.

Прежде чем приступить к использованию тренажера, внимательно изучите настоящее руководство и сохраните его для дальнейшего использования. В случае возникших дополнительных вопросов обратитесь к продавцу или дилеру, который проконсультирует Вас и поможет устранить возникшую проблему.

Обязательно сохраняйте инструкцию по эксплуатации, это поможет Вам по прошествии времени вспомнить о функциях тренажера и правилах его использования.

Если у Вас возникли какие-либо вопросы по эксплуатации данного тренажера, свяжитесь со службой технической поддержки или уполномоченным дилером, у которого Вы приобрели тренажер.

Внимание!

Перед тем как приступить к тренировкам настоятельно рекомендуем пройти полное медицинское обследование, особенно если у Вас есть наследственная предрасположенность к повышенному давлению или сердечно-сосудистым заболеваниям. Неправильное или чрезмерно интенсивное выполнение упражнений может повредить Вашему здоровью.

Транспортировка и эксплуатация тренажера:

1. Тренажер должен транспортироваться только в заводской упаковке;
2. Заводская упаковка не должна быть нарушена;
3. При транспортировке тренажер должен быть надежно защищен от дождя, влаги, атмосферных осадков, механических перегрузок.

Хранение тренажера:

Тренажер рекомендуется хранить и использовать только в сухих отапливаемых помещениях со следующими значениями:

1. температура + 10 - + 35 С;
2. влажность: 50 -75%;
3. Если Ваш тренажер хранился при низкой температуре или в условиях высокой влажности (имеет следы конденсации влаги), необходимо перед эксплуатацией выдержать его в нормальных условиях не менее 2 – 4 часов и только после этого можно приступить к эксплуатации.

Перед тем как начать тренировку:

Перед первым занятием проверьте, правильно ли была проведена сборка тренажера. Ознакомьтесь со всеми функциями и настройками тренажера и проводите тренировки в строгом соответствии с инструкцией по эксплуатации. Перед началом тренировки убедитесь, что все защитные элементы надежно установлены и закреплены, проверьте надежность механических и электрических соединений. Установите тренажер на ровную нескользящую поверхность, оставляя с каждой стороны по 0,5 м. свободного пространства. Для снижения шума и вибраций рекомендуется использовать специальные резиновые коврики.

Рекомендации по сборке:

Перед сборкой тренажера тщательно изучите ее последовательность и выполняйте все рекомендации. Используйте для сборки приложенный или рекомендуемый инструмент. Убедитесь, что в наличии имеются все детали и они не повреждены. Не прикладывайте

чрезмерных усилий к инструменту во избежание травм и повреждения элементов конструкции тренажера. Сначала соберите все компоненты, плотно закрепив гайки и болты, и, убедившись, что конструкция собрана правильно, окончательно затяните их.

Рекомендации по уходу:

Перед любым обслуживанием обязательно отключайте тренажер от электрической сети (для тренажеров с питанием от сети). К обслуживанию можно приступать примерно через минуту после полного обесточивания внутренних электрических цепей тренажера. Не применяйте абразивные препараты и агрессивные жидкости для чистки рабочих поверхностей тренажера – такие как ацетон, бензин, уайт-спириты, бензол и их производные во избежание повреждения лакокрасочных покрытий и пластиковых деталей. Для ухода рекомендуется применять слегка смоченную нейтральным раствором моющей жидкости ткань с последующей протиркой сухой тканью.

Электробезопасность (для тренажеров с питанием от сети):

Соблюдайте все меры предосторожности, принятые при работе с электрическим оборудованием. Тренажер должен подключаться только к заземленной розетке. Это снижает риск удара током при поломке или сбое в работе. Тренажер снабжен шнуром с жилой для заземления и вилок с ножкой заземления. Вставьте вилку в соответствующую питающую розетку, установленную и заземленную с соблюдением действующих нормативов. Перед каждым использованием осмотрите электрический соединительный шнур на предмет отсутствия его повреждений.

Неправильное подключение может стать причиной удара током. Если у Вас возникли сомнения в правильности заземления, обратитесь к электрику или представителю сервисной службы. Не меняйте вилку тренажера. Если комплектуемая вилка не подходит к вашей розетке, обратитесь к электрику и установите нужную розетку. Не применяйте дополнительные электрические удлинители, переходные адаптеры между электрической сетью и тренажером. Это может нарушить работу системы УЗО и увеличить риск поражения электрическим током, а также явиться обоснованным отказом в гарантийном обслуживании. Не прячьте шнур питания под ковер и не ставьте на него предметы, способные пережать или повредить его. Не допускайте, чтобы шнур питания касался нагретых поверхностей. В случае скачка напряжения в некоторых тренажерах предусмотрено автоматическое отключение.

МЕРЫ ПРЕДОСТОРОЖНОСТИ

Соблюдение мер предосторожности предупредит риск появления ожогов, пожара, поражения электрическим током либо иные травмы.

ВНИМАНИЕ

СОХРАНИТЕ ДАННУЮ ИНСТРУКЦИЮ

Внимательно ознакомьтесь с настоящим руководством перед использованием тренажера. Владелец тренажера должен гарантировать безопасность всех пользователей данного оборудования, осведомить их о мерах предосторожности.

- Если Вы испытываете боль в груди, тошноту, головокружение или затрудненное дыхание прекратите тренировку и обратитесь к врачу.
- Поддерживать наиболее удобный темп. Количество оборотов в минуту должно быть не больше 80 оборотов на данного тренажера.
- Для поддержания баланса во время тренировки, монтажа/демонтажа рекомендуется держаться за поручни руля обеими руками.
- Не одевайте одежду, части которой могут попасть в движущиеся части тренажера.
- Не двигайте шатуны руками. Проверяйте надежность закрепления руля перед каждым использованием.
- Избегайте попаданию посторонних предметов в движущиеся части тренажера.

- Для чистки тренажера используйте легкий мыльный раствор и безворсовую ткань, не используйте растворители. (См. Техническое обслуживание).
- Тренажер предназначен для домашнего использования. Использование тренажера в каких-либо коммерческих целях приведет к аннулированию гарантии.
- Не используйте тренажер в гаражах, подъездах, бассейнах, ванных комнатах, гаражах или на открытом воздухе. Несоблюдение этих требований может привести к аннулированию гарантии.
- Используйте тренажер только по назначению.



Дети младше 12 лет, а также домашние животные должны находиться на расстоянии не менее 3 метров от работающего тренажера.
 Дети младше 12 лет не должны заниматься на тренажере.
 Дети старше 12 должны находиться под присмотром во время занятий на тренажере.

Тренажер должен использоваться только в помещениях с комнатной температурой. Если оборудование эксплуатируется в местах с низкой температурой или повышенной влажностью, то предварительно, перед непосредственным использованием, тренажер необходимо прогреть.

Техническое обслуживание/ Гарантия/ Ремонт

УСТРАНЕНИЕ НЕИСПРАВНОСТЕЙ И ТЕХНИЧЕСКОЕ ОБСЛУЖИВАНИЕ

Своевременное техническое обслуживание и ежедневная чистка оборудования продлит срок службы тренажера.

- Устанавливайте тренажер вдали от солнечных лучей, ультрафиолет может привести к изменению цвета пластика;
- В помещении, где предполагается разместить тренажер, должно быть прохладно и не влажно;
- Используйте ткань из 100% хлопка для чистки тренажера;
- Используйте слабый мыльный раствор или безаммиачное средство для чистки тренажера;
- Протирайте педали, поручни, датчики пульса после каждой тренировки;
- Избегайте попадания жидкости на тренажер, это может привести к поломке оборудования;
- Проверьте устойчивость педалей;
- Если тренажер неустойчив, проверьте положение регулировочных опор;
- Поддерживайте чистоту вокруг тренажера.

ПРОВЕРКА ЧАСТЕЙ ТРЕНАЖЕРА НА ВЫЯВЛЕНИЕ ПОВРЕЖДЕНИЙ ИЛИ ПОЛОМКИ

Не используйте тренажер, если какие-либо части повреждены, изношены или сломаны. Используйте только оригинальные запасные части.

Не удаляйте логотипы и стикеры, на них может быть указана важная информация.

ТЕХНИЧЕСКОЕ ОБСЛУЖИВАНИЕ ТРЕНАЖЕРА

Своевременное техническое обслуживание и ежедневная чистка оборудования продлит срок службы тренажера. Если при проверке оборудования обнаружены сломанные или поврежденные части, их необходимо заменить. Техническое обслуживание должно осуществляться только квалифицированным специалистом.

УХОД И ОБСЛУЖИВАНИЕ

Рекомендуем вам ежедневно протирать тренажер влажной тканью с мягким мыльным раствором, не содержащим этилового или нашатырного спирта.

ЕЖЕНЕДЕЛЬНОЕ ОБСЛУЖИВАНИЕ

- Проверить горизонтальное положение тренажёра. В случае необходимости выровнять его с помощью регулируемых ножек по уровню пола.
- Протереть тканью с мыльным раствором детали тренажёра: консоль, поручни, ступени от пыли, грязи и пота.

•

ЕЖЕМЕСЯЧНОЕ ОБСЛУЖИВАНИЕ

- Проверьте затяжку всех резьбовых соединений.
- Пропылесосьте под нижним помостом и под тренажёром.
- Проверьте состояние сетевого шнура и розетки тренажёра.

ЕЖЕКВАРТАЛЬНОЕ ОБСЛУЖИВАНИЕ

- Снимите пластиковые кожухи;
- Проверьте систему нагрузки;
- Проверьте натяжение цепи;
- Проверьте состояние сетевого шнура и розетки тренажёра.

Условия гарантии и сервисного обслуживания указаны в Гарантийном талоне.

Убедитесь, что вы ознакомились с содержанием Гарантийного талона.

Не выбрасывайте гарантийный талон

Указания по утилизации

ИНФОРМАЦИЯ ДЛЯ ПОЛЬЗОВАТЕЛЯ

Данный тренажер не относится к бытовым отходам. Пожалуйста, не выбрасывайте оборудование либо элементы питания вместе с бытовыми отходами, для утилизации использованных элементов питания пользуйтесь действующими в Вашей стране системами возврата и сбора для утилизации. Надлежащий раздельный сбор разобранных приборов, которые впоследствии отправятся на переработку, утилизацию или экологичное захоронение, способствует предотвращению возможных негативных воздействий на окружающую среду и здоровье человека, а также позволяет повторно использовать материалы, из которых изготовлено устройство. За незаконную утилизацию устройства пользователь может быть привлечен к административной ответственности, предусмотренной действующим законодательством.



СОВЕТЫ ПЕРЕД НАЧАЛОМ СБОРКИ

НЕОБХОДИМЫЕ ДОКУМЕНТЫ:

- Ключ – 5 мм.;
- Ключ – 4 мм.;
- Плоский ключ 13/15 мм.

КОМПЛЕКТУЮЩИЕ ЧАСТИ:

- Основная рама – 1 шт.;
- Консоль – 1 шт.;
- Стойка консоли – 1 шт.;
- Втулка консоли – 1 шт.;
- Держатель бутылки – 1 шт.;
- Передняя опора – 1 шт.;
- Задняя опора – 1 шт.;
- Сиденье – 1 шт.;
- Стойка сиденья – 1 шт.;
- Спинка сиденья – 1 шт.;
- Поручни с пульсомерами – 1 шт.;
- Педаль – 2 шт.;
- Кабель аудио адаптера – 1 шт.;
- Шнур питания – 1 шт.;
- Сборочный комплект – 1 шт.

РАСПАКОВКА

Начинайте распаковку тренажера в том месте, где он будет установлен после сборки. Поверхность пола должна быть ровной. Рекомендуется использовать коврик под тренажер во избежание повреждения напольного покрытия.

ПРИМЕЧАНИЕ:





По окончанию процедуры сборки каждого шага убедитесь, что все болты-гайки тренажера на месте и плотно затянуты.

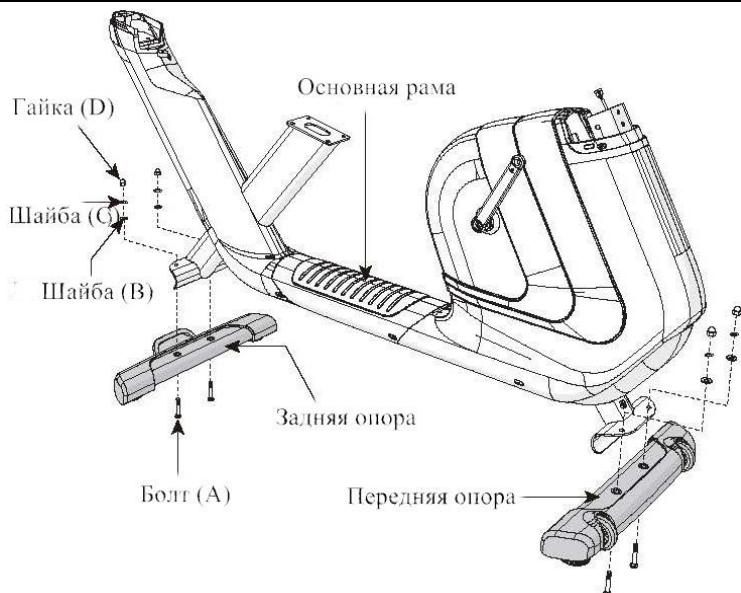
ПРИМЕЧАНИЕ:

Применение смазочных материалов, например, литиевой смазки, может помочь вам при сборке.

СБОРКА ТРЕНАЖЕРА

ШАГ 1

СБОРОЧНЫЙ КОМПЛЕКТ:			
	Болт (А) М8*56мм Кол-во - 4		Плоская шайба (В) Ф9*18*2,0Т мм Кол-во - 4
	Пружинная шайба (С) М8*2,0Т мм Кол-во - 4		Гайка (D) М8 Кол-во - 4

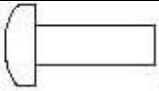


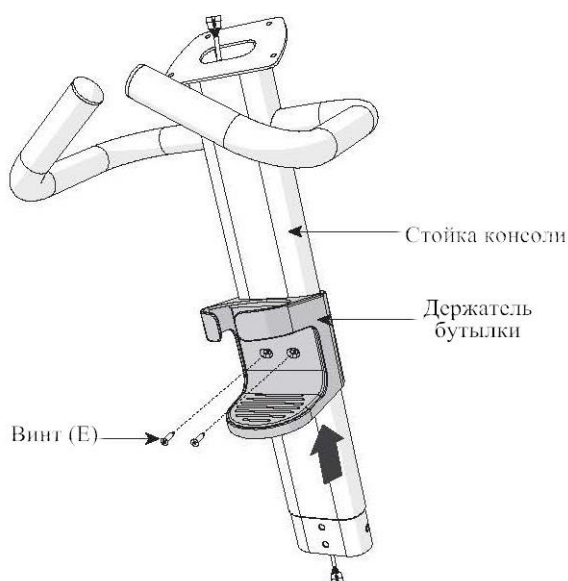
А. Откройте сборочный комплект №1.

В. Закрепите заднюю опору на основной раме, используя 2 шайбы (В), 2 шайбы (С), 2 болта (А) и 2 гайки (D).

С. Закрепите переднюю опору на основной раме с помощью 2 шайбы (В), 2 шайбы (С), 2 болта (А) и 2 гайки (D).

ШАГ 2




СБОРОЧНЫЙ КОМПЛЕКТ:	
	Винт (Е) М4*12 мм Кол-во - 2

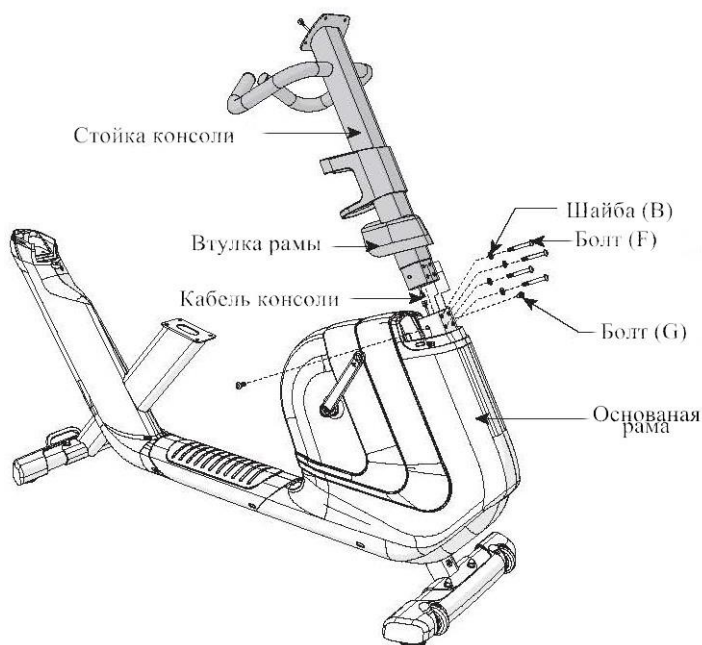


А. Откройте сборочный комплект №2.

В. Закрепите держатель бутылки на стойке консоли винтами (Е).

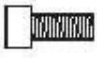

ШАГ 3

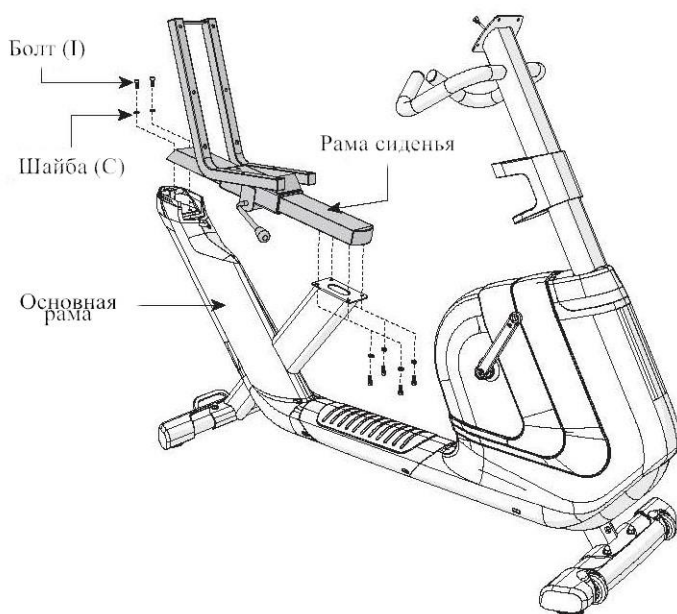
СБОРОЧНЫЙ КОМПЛЕКТ:			
	Болт (F) M8*60мм Кол-во - 4		Болт (G) M8*18 мм Кол-во - 2
	Плоская шайба (B) Φ9*Φ18*2,0T мм Кол-во - 4		



- A. Откройте сборочный комплект №3.
- B. Втулку на стойке консоли.
- C. Протяните кабели консоли через стойку.
- D. Закрепите стойку на основной раме с помощью 2 болтов (G) с каждой стороны, 4 болтов (F), 4 шайб (B).


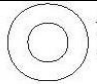
ШАГ 4

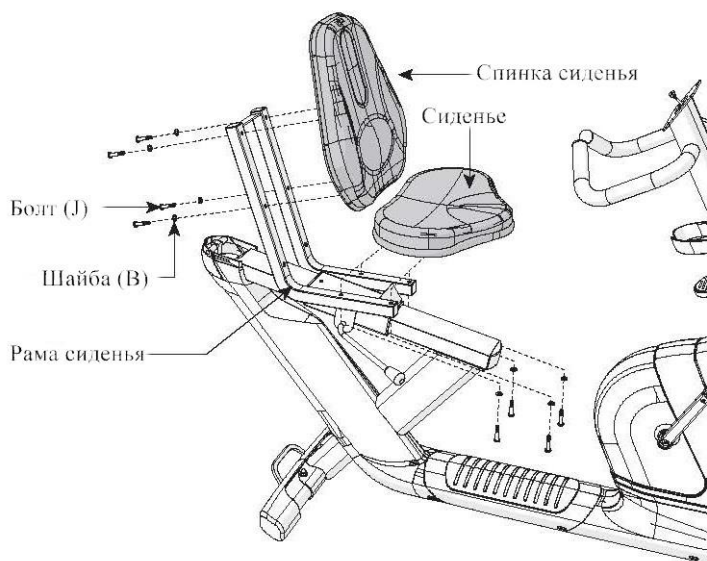
СБОРОЧНЫЙ КОМПЛЕКТ:			
	Болт (I) M8*18мм Кол-во - 6		Пружинная шайба (C) M8*2,0 мм Кол-во - 6



- A. Откройте сборочный комплект №4.
- B. Закрепите раму сиденья на основной раме, используя 6 винтов (I) и 6 шайб (C).



ШАГ 5

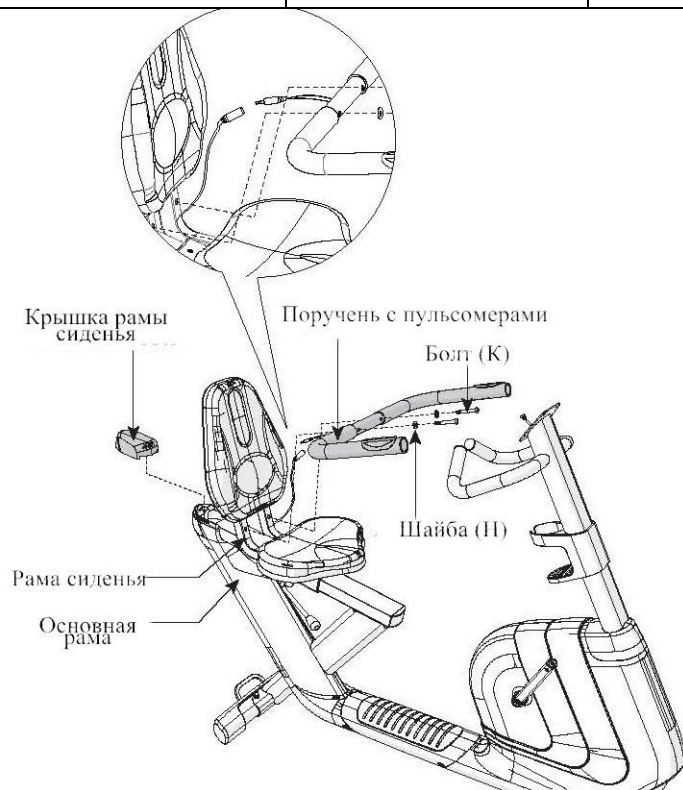
СБОРОЧНЫЙ КОМПЛЕКТ:			
	Болт (J) M8*45мм Кол-во - 8		Плоская шайба (В) Φ9*18*2,0t мм Кол-во - 8



- А. Откройте сборочный комплект №5.
- В. Закрепите сиденье на раме с помощью 4 болтов (J) и 4 шайб (В).

ШАГ 6

СБОРОЧНЫЙ КОМПЛЕКТ:			
	Болт (К) M10*65мм Кол-во - 2		Дугообразная шайба (Н) Φ9*18*2,0t мм Кол-во - 8



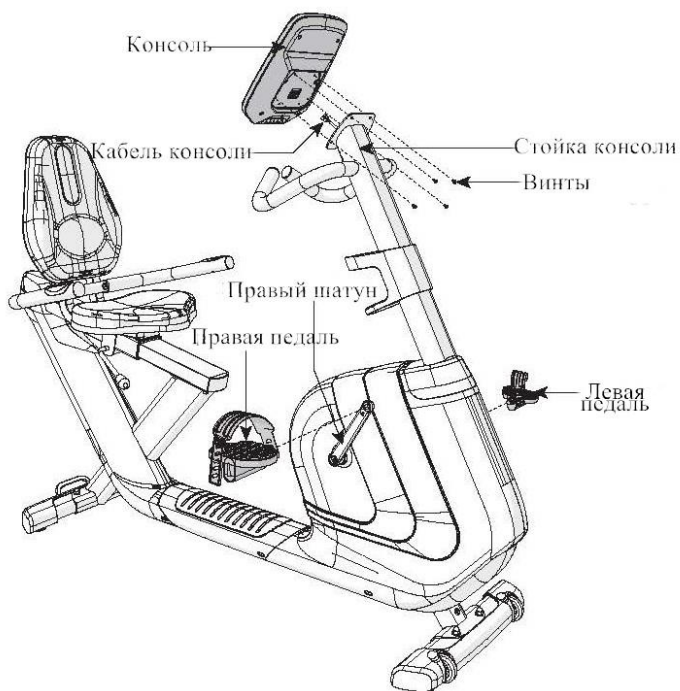
- А. Откройте сборочный комплект №6.
- В. Закрепите поручни с пульсометрами на раме сиденья, используя 2 болта (К) и 2 шайб (Н).
- С. Закрепите крышку рамы сиденья на основной раме.
- Д. Подключите провод пульсометра поручней к проводам основной рамы.

ШАГ 7

СБОРОЧНЫЙ КОМПЛЕКТ:

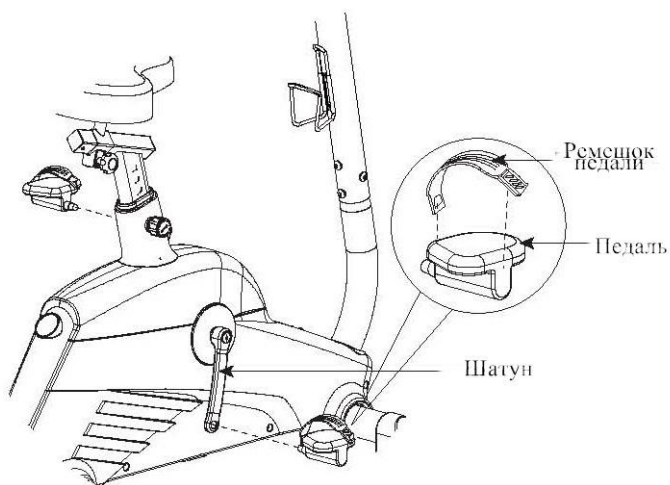


Винты
M5*10 мм
Кол-во - 4



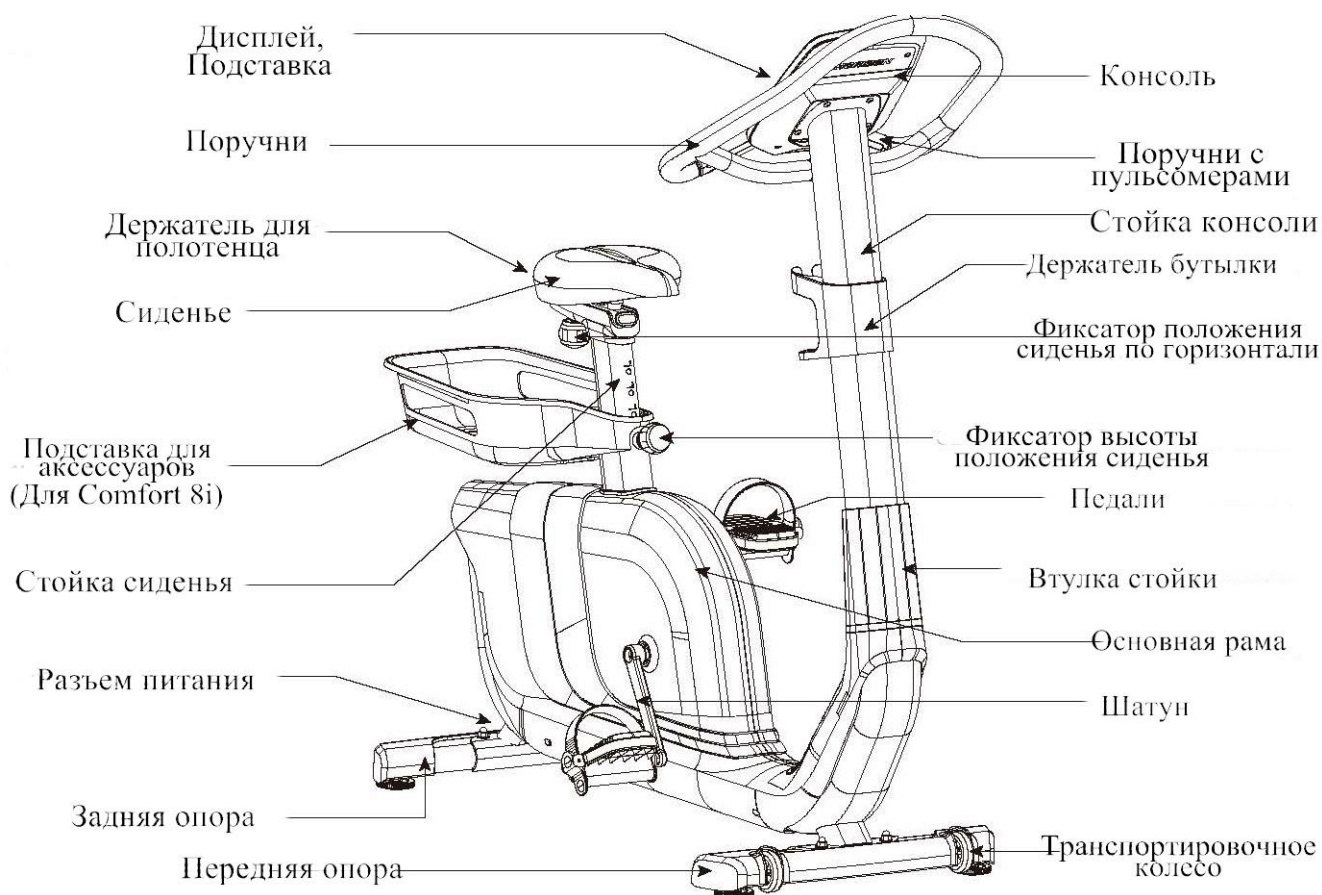
- A. Откройте сборочный комплект №7.
- B. Закрепите правую педаль на правом шатуне, затяните по часовой стрелке.
- C. Закрепите левую педаль на левом шатуне (против часовой стрелки).
- D. Соедините кабель консоли и протяните его через стойку.
- E. Закрепите консоль на стойке винтами.

ШАГ 7



- A. Закрепите ремешки на педалях.
- B. Зафиксируйте педали на шатунах, используя ключ 13/15 мм.
- C. Повторите шаги А-В для противоположной стороны.

СХЕМА ВЕЛОТРЕНАЖЕРА COMFORT 8i



СОВЕТЫ ПЕРЕД НАЧАЛОМ СБОРКИ

НЕОБХОДИМЫЕ ДОКУМЕНТЫ:

- Ключ – 5 мм.;
- Ключ – 4 мм.;
- Плоский ключ 13/15 мм.

КОМПЛЕКТУЮЩИЕ ЧАСТИ:





- Основная рама – 1 шт.;
- Консоль – 1 шт.;
- Стойка консоли – 1 шт.;
- Втулка консоли – 1 шт.;
- Держатель бутылки – 1 шт.;
- Передняя опора – 1 шт.;
- Задняя опора – 1 шт.;
- Сиденье – 1 шт.;
- Стойка сиденья – 1 шт.;
- Спинка сиденья – 1 шт.;
- Педаль – 2 шт.;
- Кабель аудио адаптера – 1 шт.;
- Шнур питания – 1 шт.;
- Сборочный комплект – 1 шт.;
- Подставка для аксессуаров (Для Comfort 8i) – 1 шт.

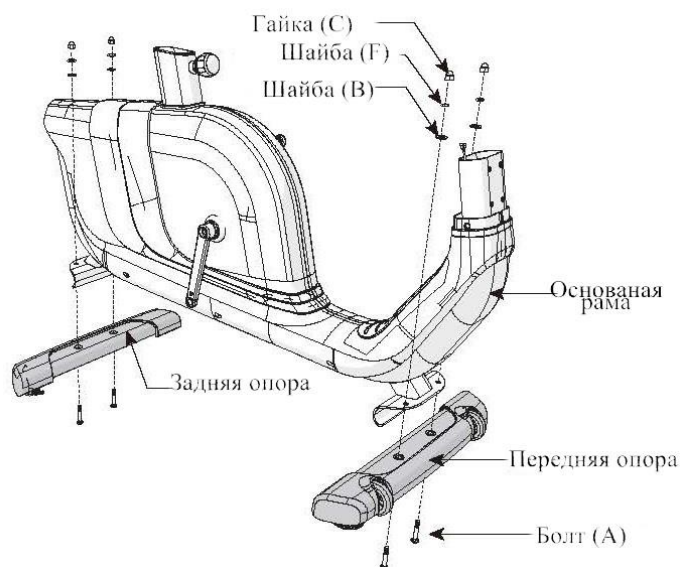
РАСПАКОВКА

Начинайте распаковку тренажера в том месте, где он будет установлен после сборки. Поверхность пола должна быть ровной. Рекомендуется использовать коврик под тренажер во избежание повреждения напольного покрытия.

ПРИМЕЧАНИЕ: По окончании процедуры сборки каждого шага убедитесь, что все болты-гайки тренажера на месте и плотно затянуты.

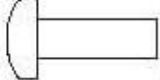
ШАГ 1

СБОРОЧНЫЙ КОМПЛЕКТ:			
	Болт (А) М8*56мм Кол-во - 4		Плоская шайба (В) Ф9*18*2,0Т мм Кол-во - 4
	Пружинная шайба (F) М8*2,0Т мм Кол-во - 4		Гайка (С) М8 Кол-во - 4



- А. Откройте сборочный комплект №1.
- В. Закрепите заднюю опору на основной раме, используя 2 шайбы (В), 2 шайбы (F), 2 болта (А) и 2 гайки (С).
- С. Закрепите переднюю опору на основной раме с помощью 2 шайбы (В), 2 шайбы (F), 2 болта (А) и 2 гайки (С).

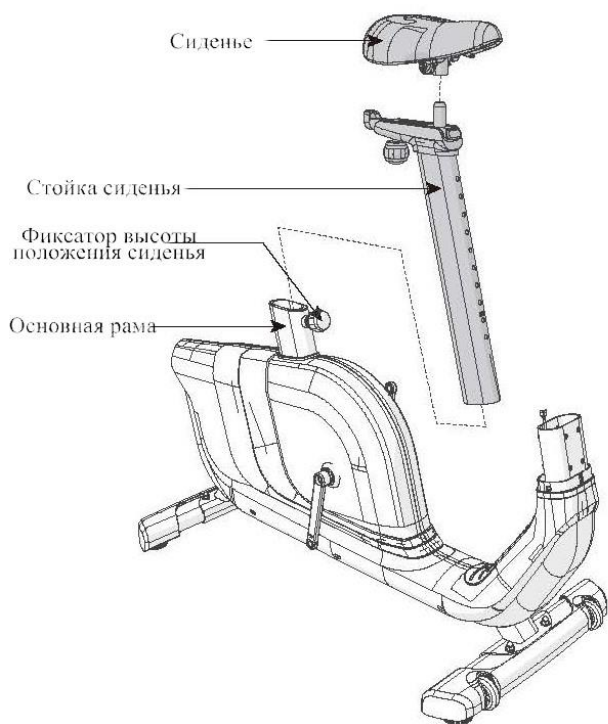
ШАГ 1-2 ТОЛЬКО ДЛЯ COMFORT 8i

СБОРОЧНЫЙ КОМПЛЕКТ:	
	Винт (D) М4*12 мм Кол-во - 2



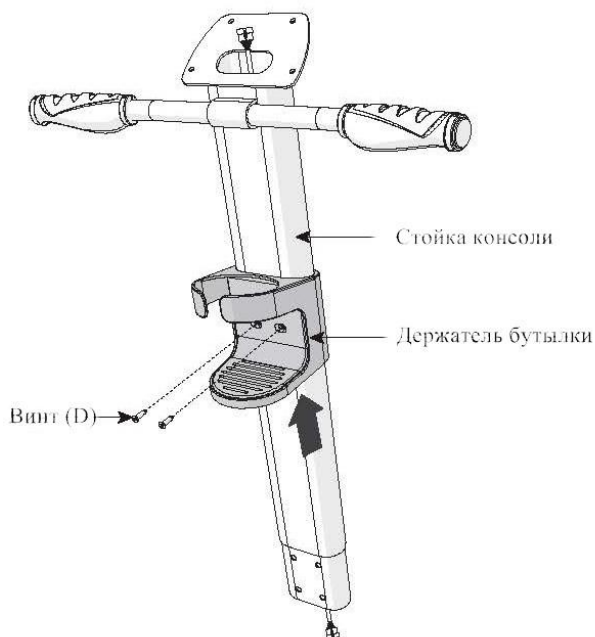
- А. Откройте сборочный комплект №1-2.
- В. Закрепите подставку на основной раме винтами (D).

ШАГ 2



- А. Закрепите сиденье на стойке.
- В. Установите высоту положения сиденья, затянув фиксатор против часовой стрелке.

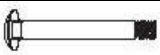
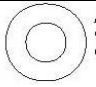

ШАГ 3

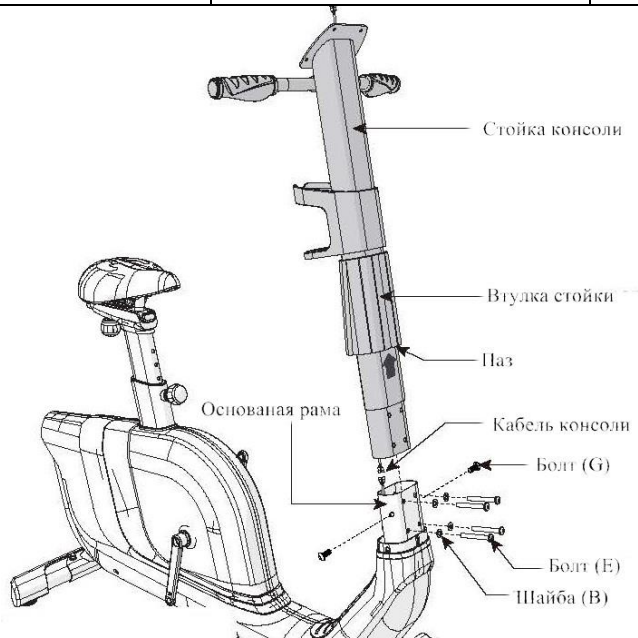


- А. Откройте сборочный комплект №3.
- В. Закрепите держатель бутылки на стойке винтами (D).

Примечание: Будьте аккуратны, не перетяните провода.

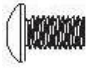


ШАГ 4

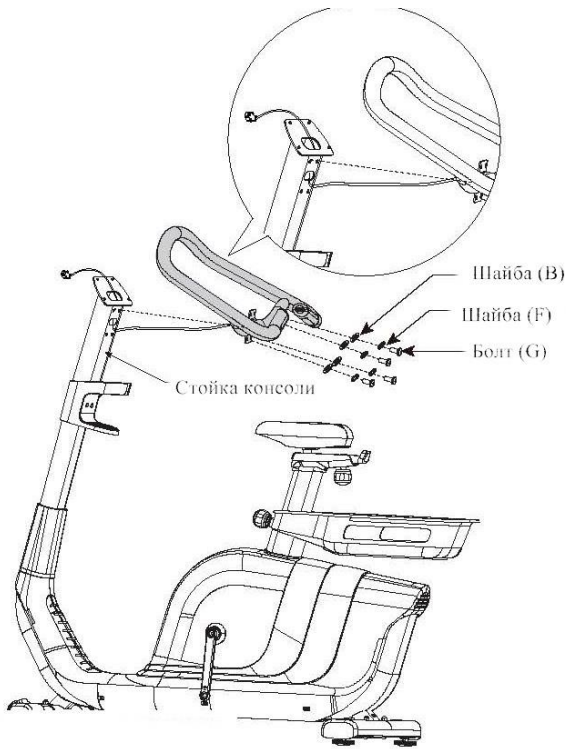
СБОРОЧНЫЙ КОМПЛЕКТ:			
	Болт (J) M8*45мм Кол-во - 4		Плоская шайба (B) Φ9*18*2,0t мм Кол-во - 4
	Болт (G) M8*15мм Кол-во - 2		



- А. Откройте сборочный комплект №4.
- В. Закрепите втулку на стойке.
- С. Аккуратно протяните кабель консоли через раму, закрепите стойку 4 болтами (E), 4 шайбами (B).

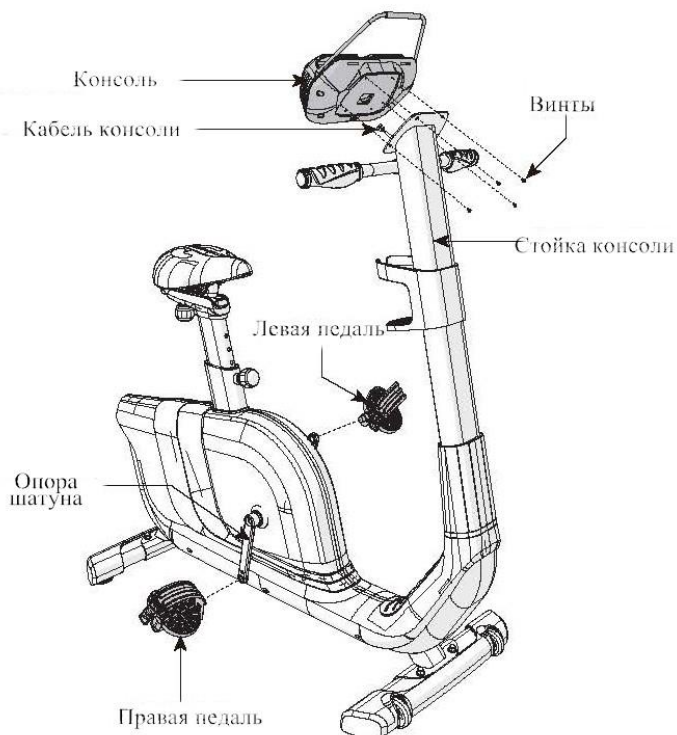
ШАГ 4-2 ДЛЯ COMFORT 7. 8i

СБОРОЧНЫЙ КОМПЛЕКТ:			
	Болт (G) M10*65мм Кол-во - 2		Плоская шайба (H) Φ9*18*2,0t мм Кол-во - 8
	Пружинная шайба (F) M8*2,0T мм Кол-во - 4		



- А. Откройте сборочный комплект №4-2.
- В. Закрепите руль на стойке консоли, протяните провода через отверстие на стойке.
- С. Затем закрепите руль 4 болтами (G), 4 шайбами (F) и 4 шайбами (B).

ШАГ 5

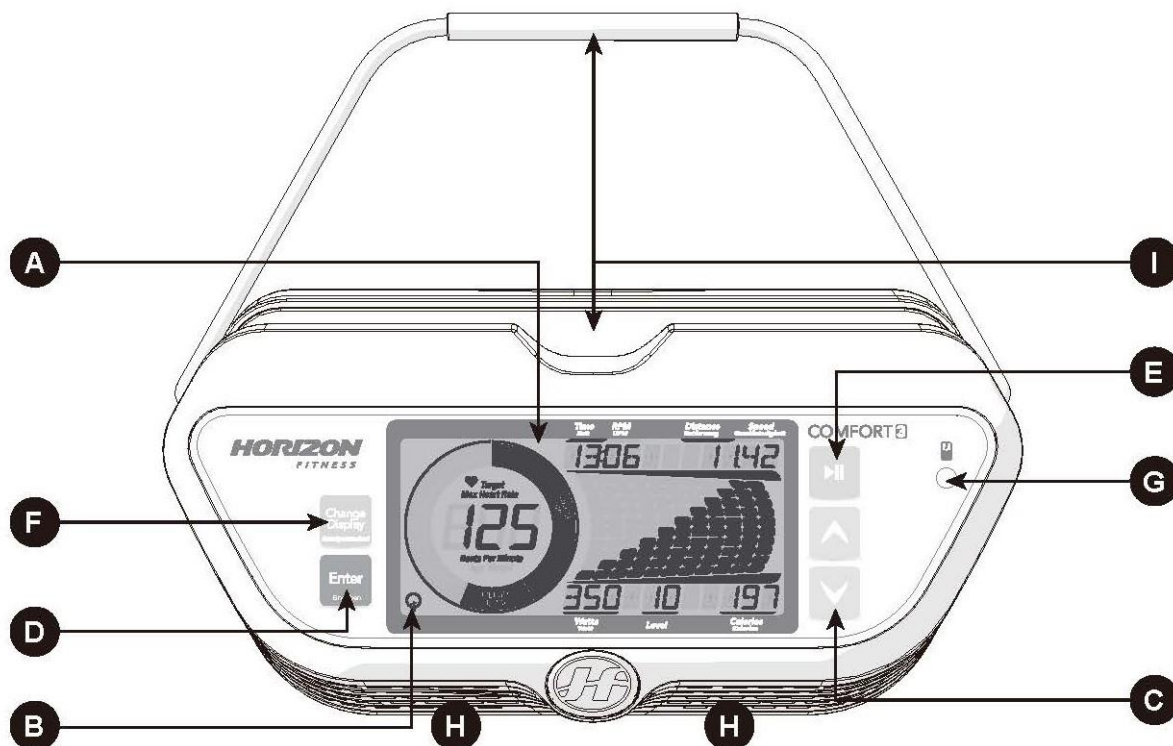


- А. Откройте сборочный комплект №5.
- В. Закрепите правую педаль на правом шатуне, а левую на левом.

Примечание: Обратите внимание, что закручивать правую педаль необходимо по часовой стрелке, левую – против.

- С. Подключите кабель консоли и закрепите консоль на стойке.

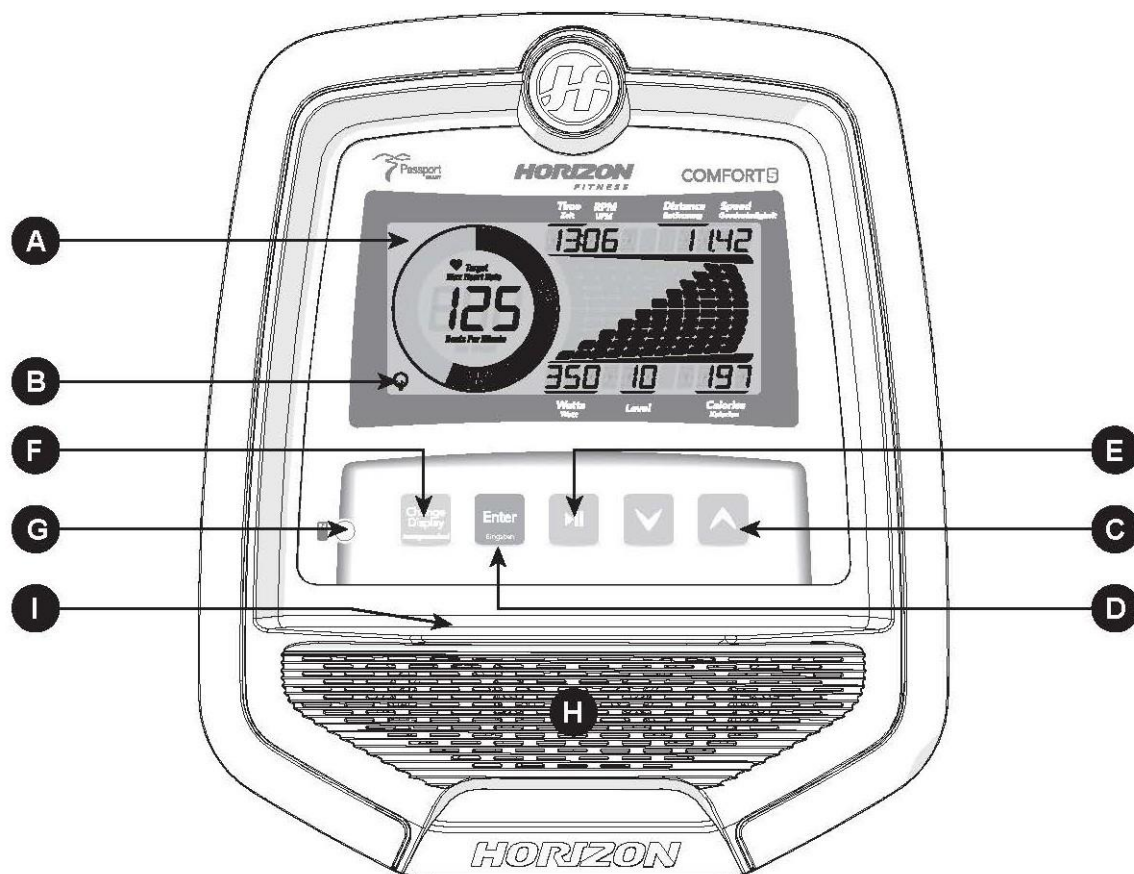
КОНСОЛЬ COMFORT 3



Примечание: Удалите защитную пленку перед началом работы с консолью.

- A. Окна дисплея: Time/Время, Distance/Дистанция, Calories/Калории, Speed/Скорость, RPM/Обороты в минуту, Resistance Level/Уровень сопротивления, Heart Rate/Пульс, Watts/Ватты, HR Wheel/Активная зона, Workout Profile/Профиль тренировки.
- B. Режим сохранения энергии.
- C. Кнопки управления: выбор программ, настройки консоли, изменение уровня сопротивления сложности) во время тренировки.
- D. ENTER: подтверждение настроек программ или профиля пользователя.
- E. START/STOP: начало/завершение/пауза тренировки, удержание в течение 3 секунд приведет к сбросу настроек.
- F. Кнопка смены дисплея: просмотр дисплеев, профилей.
- G. Аудио разъем: подключите Ваш телефон или MP3 плеер для проигрывания музыкальных дорожек.
- H. Динамики.
- I. Подставка для телефона, книги.

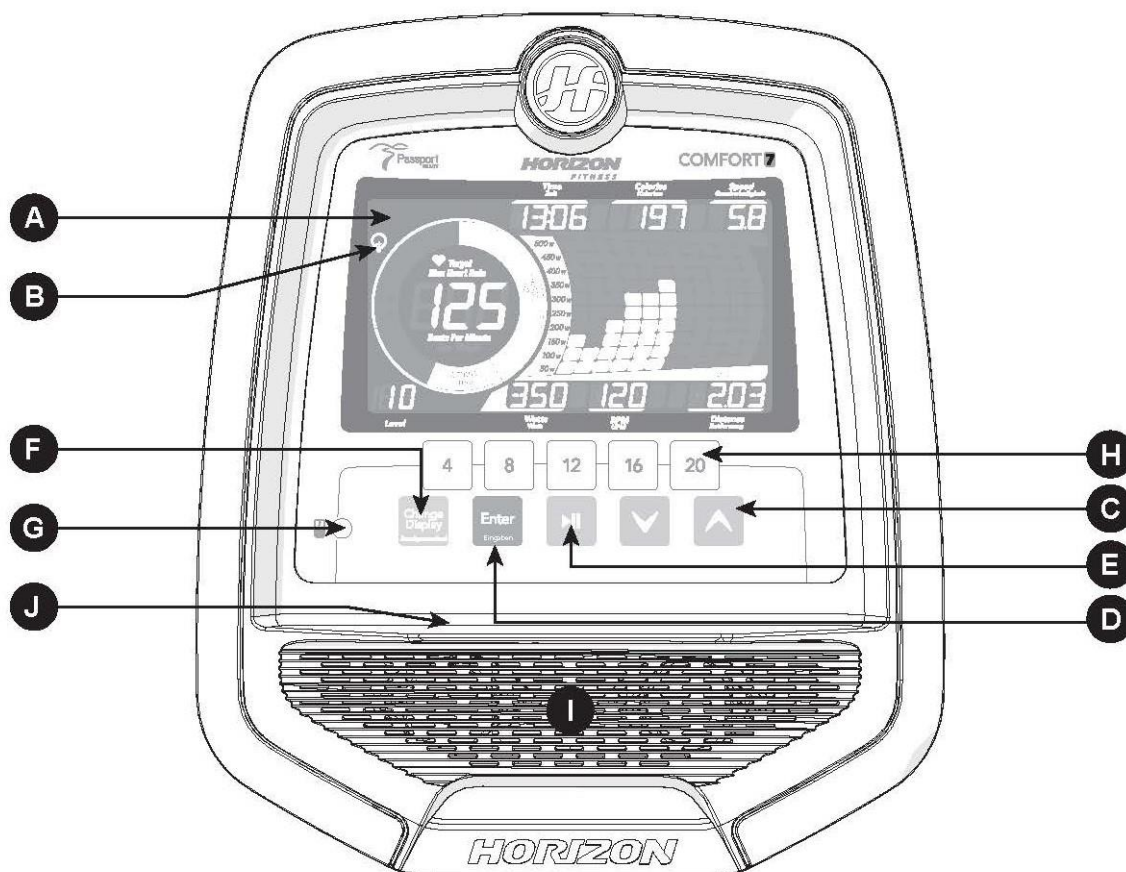
КОНСОЛЬ COMFORT 5/R



Примечание: Удалите защитную пленку перед началом работы с консолью.

- A. Окна дисплея: Time/Время, Distance/Дистанция, Calories/Калории, Speed/Скорость, RPM/Обороты в минуту, Resistance Level/Уровень сопротивления, Heart Rate/Пульс, Watts/Ватты, HR Wheel/Активная зона, Workout Profile/Профиль тренировки.
- B. Режим сохранения энергии.
- C. Кнопки управления: выбор программ, настройки консоли, изменение уровня сопротивления сложности) во время тренировки.
- D. ENTER: подтверждение настроек программ или профиля пользователя.
- E. START/STOP: начало/завершение/пауза тренировки, удержание в течение 3 секунд приведет к сбросу настроек.
- F. Кнопка смены дисплея: просмотр дисплеев, профилей.
- G. Аудио разъем: подключите Ваш телефон или MP3 плеер для проигрывания музыкальных дорожек.
- H. Динамики.
- I. Подставка для телефона, книги.

КОНСОЛЬ COMFORT 7



Примечание:

- Удалите защитную пленку перед началом работы с консолью.
- Обратите внимание, что кнопки консоли Comfort 7 сенсорные.

- A. Окна дисплея: Time/Время, Distance/Дистанция, Calories/Калории, Speed/Скорость, RPM/Обороты в минуту, Resistance Level/Уровень сопротивления, Heart Rate/Пульс, Watts/Ватты, HR Wheel/Активная зона, Workout Profile/Профиль тренировки.
- B. Режим сохранения энергии.
- C. Кнопки управления: выбор программ, настройки консоли, изменение уровня сопротивления (сложности) во время тренировки.
- D. ENTER: подтверждение настроек программ или профиля пользователя.
- E. START/STOP: начало/завершение/пауза тренировки, удержание в течение 3 секунд приведет к сбросу настроек.
- F. Кнопка смены дисплея: просмотр дисплеев, профилей.
- G. Аудио разъем: подключите Ваш телефон или MP3 плеер для проигрывания музыкальных дорожек.
- H. Кнопки быстрого изменения уровня сопротивления.
- I. Динамики.
- J. Подставка для телефона, книги.

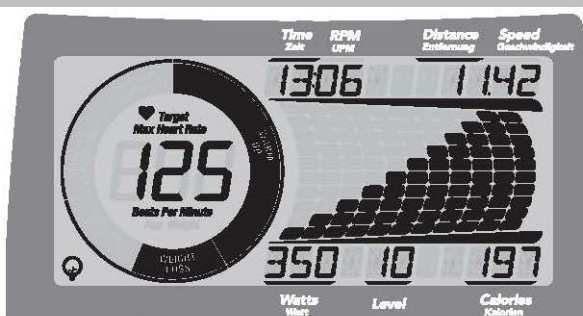
ДИСПЛЕЙ

COMFORT 3



- **TIME/ВРЕМЯ:** мин:сек,
- **RPM/ОБОРОТЫ В МИНУТУ**
- **DISTANCE/ДИСТАНЦИЯ:** км, пройденное расстояние
- **SPEED/СКОРОСТЬ:** км/ч
- **WATTS/ВАТТЫ:** мощность тренировки
- **LEVEL/УРОВЕНЬ:** сложность тренировки
- **CALORIES/КАЛОРИИ:** количество сожженных калорий
- **HEART RATE/ПУЛЬС**
- **MAXIMUM HEART RATE/МАКСИМАЛЬНЫЙ ПУЛЬС =**
 $0,85 \cdot (220 - \text{возраст})$

COMFORT 5



- **HEART RATE WHEEL/АКТИВНАЯ ЗОНА:** отображается активная зона тренировки. Вы сможете контролировать достижение Ваших целей:
 WARM UP 0-60% от макс. пульса
 WEIGHT LOSS 60-70% от макс. пульса
 IMPROVE FITNESS 70-80% от макс. пульса
 IMPROVE PERFORMANCE 80-90% от макс. пульса
 MAXIMUM PERFORMANCE 90-100% от макс. пульса
- **ENERGY SAVER/РЕЖИМ СОХРАНЕНИЯ ЭНЕРГИИ**

COMFORT 7



- **TIME/ВРЕМЯ:** мин:сек,
- **RPM/ОБОРОТЫ В МИНУТУ**
- **DISTANCE/ДИСТАНЦИЯ:** км, пройденное расстояние
- **SPEED/СКОРОСТЬ:** км/ч
- **WATTS/ВАТТЫ:** мощность тренировки
- **LEVEL/УРОВЕНЬ:** сложность тренировки
- **CALORIES/КАЛОРИИ:** количество сожженных калорий
- **HEART RATE/ПУЛЬС**
- **MAXIMUM HEART RATE/МАКСИМАЛЬНЫЙ ПУЛЬС =**
 $0,85 \cdot (220 - \text{возраст})$
- **ENERGY SAVER/РЕЖИМ СОХРАНЕНИЯ ЭНЕРГИИ**

COMFORT 8i



- **HEART RATE WHEEL/АКТИВНАЯ ЗОНА:** отображается активная зона тренировки. Вы сможете контролировать достижение Ваших целей:
 WARM UP 0-60% от макс. пульса
 WEIGHT LOSS 60-70% от макс. пульса
 IMPROVE FITNESS 70-80% от макс. пульса
 IMPROVE PERFORMANCE 80-90% от макс. пульса
 MAXIMUM PERFORMANCE 90-100% от макс. пульса
- **WATT SCALE AND PROFILE DISPLAY/ВАТТЫ И ДИСПЛЕЙ ПРОФИЛЯ:** отображаются текущие ватты тренировки.

БЫСТРЫЙ СТАРТ

1. Убедитесь, что тренажер подключен к сети;
2. Нажмите кнопку START/STOP для начала тренировки в ручном режиме (MANUAL);
3. Используйте кнопки-стрелки для регулирования уровня сопротивления во время тренировки.

НАЧАЛО ТРЕНИРОВКИ

1. Убедитесь, что тренажер подключен к сети;
2. Выберите Guest(Гость)/User1(Пользователь1)/User2(Пользователь2);
3. Установите вес(Weight) пользователя;
4. Установите возраст(Age) пользователя;
5. Выберите программу;
6. Выберите пол(Gender) пользователя (необходим только для программы Fit-test);
7. Произведите необходимые настройки программы;
8. Нажмите кнопку Start/Stop для начала тренировки.

Для User1 или User2 программы сохранит настройки.

ПРОГРАММЫ

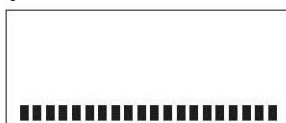
Comfort 3: 10 предустановленных программ - Manual (Ручное управление) / Intervals (Интервалы)/ Game (Игра)/ Weight Loss (Снижение веса) / Rolling (Качели)/ Cadence (Темп)/ Random (Случайная)/ Constant Watts (Постоянные ватты) / THR Zone (Целевой пульс)/ Custom (Пользователь)

Comfort 7: 14 предустановленных программ - Manual (Ручное управление) / Intervals (Интервалы)/ Game (Игра)/ FitTest (Фит-Тест)/ Weight Loss (Снижение веса)/ Weight Loss Plus (Снижение веса Плюс) / Rolling (Качели)/ Cadence (Темп)/ Random (Случайная)/ Constant Watts (Постоянные ватты) / THR Zone (Целевой пульс)/ %THR (% от целевого)/ Custom 1(Пользователь 1)/ Custom 2 (Пользователь 2)

Comfort R: 12 предустановленных программ Manual (Ручное управление) / Intervals (Интервалы)/ Game (Игра)/ Weight Loss (Снижение веса) / Rolling (Качели)/ Cadence (Темп)/ Random (Случайная)/ Constant Watts (Постоянные ватты) / THR Zone (Целевой пульс)/ %THR (% от целевого)/ Custom 1(Пользователь 1)/ Custom 2 (Пользователь 2)

MANUAL (РУЧНОЕ УПРАВЛЕНИЕ)

Выберете MANUAL и нажмите кнопку START для начала тренировки.



Секунды	Разогрев				Интервалы программы												Охлаждение			
	60	60	60	60	30	60	60	30	30	60	30	60	60	30	30	60	60	60	60	
Сегмент	1	2	3	4	5	6	7	8	9	10	11	12	13	14	15	16	17	18	19	20
Уровень 1	1	2	2	3	5	1	1	5	5	1	5	1	1	5	5	1	3	2	2	1
Уровень 2	1	2	2	3	6	2	2	6	6	2	6	2	2	6	6	2	3	2	2	1
Уровень 3	1	2	2	4	7	3	3	7	7	3	7	3	3	7	7	3	4	2	2	1
Уровень 4	1	2	2	5	8	4	4	8	8	4	8	4	4	8	8	4	5	2	2	1
Уровень 5	2	3	5	6	9	5	5	9	9	5	9	5	5	9	9	5	6	5	3	2
Уровень 6	2	3	5	7	10	6	6	10	10	6	10	6	6	10	10	6	7	5	3	2
Уровень 7	2	3	5	8	11	7	7	11	11	7	11	7	7	11	11	7	8	5	3	2
Уровень 8	2	3	5	9	12	8	8	12	12	8	12	8	8	12	12	8	9	5	3	2
Уровень 9	3	4	5	10	13	9	9	13	13	9	13	9	9	13	13	9	10	5	4	3
Уровень 10	3	4	8	11	14	10	10	14	14	10	14	10	10	14	14	10	11	8	4	3

Уровень 11	3	6	10	12	15	11	11	15	15	11	15	11	11	15	15	11	12	10	6	3
Уровень 12	3	6	10	13	16	12	12	16	16	12	16	12	12	16	16	12	13	10	6	3

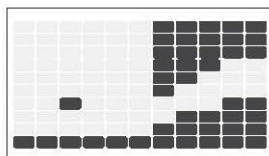
Для Comfort 3,5,R

	Разогрев				Интервалы программы												Охлаждение			
Секунды	60	60	60	60	30	60	60	60	30	30	60	30	60	60	30	30	60	60	60	60
Сегмент	1	2	3	4	5	6	7	8	9	10	11	12	13	14	15	16	17	18	19	20
Уровень 1	1	2	2	3	5	1	1	5	5	1	5	1	1	5	5	1	3	2	2	1
Уровень 2	1	2	2	3	6	2	2	6	6	2	6	2	2	6	6	2	3	2	2	1
Уровень 3	1	2	2	4	7	3	3	7	7	3	7	3	3	7	7	3	4	2	2	1
Уровень 4	1	2	2	5	8	4	4	8	8	4	8	4	4	8	8	4	5	2	2	1
Уровень 5	2	3	5	6	9	5	5	9	9	5	9	5	5	9	9	5	6	5	3	2
Уровень 6	2	3	5	7	10	6	6	10	10	6	10	6	6	10	10	6	7	5	3	2
Уровень 7	2	3	5	8	11	7	7	11	11	7	11	7	7	11	11	7	8	5	3	2
Уровень 8	2	3	5	9	12	8	8	12	12	8	12	8	8	12	12	8	9	5	3	2
Уровень 9	3	4	5	10	13	9	9	13	13	9	13	9	9	13	13	9	10	5	4	3
Уровень 10	3	4	8	11	14	10	10	14	14	10	14	10	10	14	14	10	11	8	4	3
Уровень 11	3	6	10	12	15	11	11	15	15	11	15	11	11	15	15	11	12	10	6	3
Уровень 12	3	6	10	13	16	12	12	16	16	12	16	12	12	16	16	12	13	10	6	3
Уровень 13	5	9	13	14	17	13	13	17	17	13	17	13	13	17	17	13	14	13	9	5
Уровень 14	5	9	13	15	18	14	14	18	18	14	18	14	14	18	18	14	15	13	9	5
Уровень 15	5	9	13	16	19	15	15	19	19	15	19	15	15	19	19	15	16	13	9	5
Уровень 16	5	9	13	17	20	16	16	20	20	16	20	16	16	20	20	16	17	13	9	5

Для Comfort 7

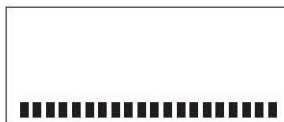
GAME (ИГРА)

Эта разминка напоминает игру в гонки. Чтобы управлять автомобилем вверх/вниз вам необходимо крутить педали быстрее/медленнее. Старайтесь избегать препятствий и продолжать путь. Будьте осторожны, ведь у вас только 11 шансов достичь цели.



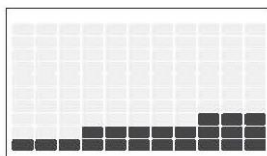
FIT TEST (ФИТНЕС ТЕСТ)

Проверьте свой уровень нагрузки. При завершении тренировки программа выдаст ваш фитнес-уровень, что позволит вам проследить за вашими успехами.



WEIGHT LOSS (СНИЖЕНИЕ ВЕСА)

Программа позволяет вам снизить массу тела посредством изменения уровня сопротивления и поддержания организма а его целевой зоне.



	Разогрев				Интервалы программы												Охлаждение			
Секунды	60	60	60	60	60	60	60	60	60	60	60	60	60	60	60	60	60	60	60	60
Сегмент	1	2	3	4	5	6	7	8	9	10	11	12	13	14	15	16	17	18	19	20

Уровень 1	1	2	2	3	3	3	4	4	5	5	5	5	4	4	3	3	3	2	2	1
Уровень 2	1	2	2	3	4	4	5	5	6	6	6	6	5	5	4	4	3	2	2	1
Уровень 3	1	2	2	4	5	5	6	6	7	7	7	7	6	6	5	5	4	2	2	1
Уровень 4	1	2	2	5	6	6	7	7	8	8	8	8	7	7	6	6	5	2	2	1
Уровень 5	2	3	5	6	7	7	8	8	9	9	9	9	8	8	7	7	6	5	3	2
Уровень 6	2	3	5	7	8	8	9	9	10	10	10	10	9	9	8	8	7	5	3	2
Уровень 7	2	3	5	8	9	9	10	10	11	11	11	11	10	10	9	9	8	5	3	2
Уровень 8	2	3	5	9	10	10	11	11	12	12	12	12	11	11	10	10	9	5	3	2
Уровень 9	3	4	5	10	11	11	12	12	13	13	13	13	12	12	11	11	10	5	4	3
Уровень 10	3	4	8	11	12	12	13	13	14	14	14	14	13	13	12	12	11	8	4	3
Уровень 11	3	6	10	12	13	13	14	14	15	15	15	15	14	14	13	13	12	10	6	3
Уровень 12	3	6	10	13	14	14	15	15	16	16	16	16	15	15	14	14	13	10	6	3

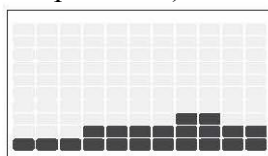
Для Comfort 3,5,R

	Разогрев				Интервалы программы												Охлаждение			
Секунды	60	60	60	60	60	60	60	60	60	60	60	60	60	60	60	60	60	60	60	60
Сегмент	1	2	3	4	5	6	7	8	9	10	11	12	13	14	15	16	17	18	19	20
Уровень 1	1	2	2	3	3	3	4	4	5	5	5	5	4	4	3	3	3	2	2	1
Уровень 2	1	2	2	3	4	4	5	5	6	6	6	6	5	5	4	4	3	2	2	1
Уровень 3	1	2	2	4	5	5	6	6	7	7	7	7	6	6	5	5	4	2	2	1
Уровень 4	1	2	2	5	6	6	7	7	8	8	8	8	7	7	6	6	5	2	2	1
Уровень 5	2	3	5	6	7	7	8	8	9	9	9	9	8	8	7	7	6	5	3	2
Уровень 6	2	3	5	7	8	8	9	9	10	10	10	10	9	9	8	8	7	5	3	2
Уровень 7	2	3	5	8	9	9	10	10	11	11	11	11	10	10	9	9	8	5	3	2
Уровень 8	2	3	5	9	10	10	11	11	12	12	12	12	11	11	10	10	9	5	3	2
Уровень 9	3	4	5	10	11	11	12	12	13	13	13	13	12	12	11	11	10	5	4	3
Уровень 10	3	4	8	11	12	12	13	13	14	14	14	14	13	13	12	12	11	8	4	3
Уровень 11	3	6	10	12	13	13	14	14	15	15	15	15	14	14	13	13	12	10	6	3
Уровень 12	3	6	10	13	14	14	15	15	16	16	16	16	15	15	14	14	13	10	6	3
Уровень 13	5	9	13	14	15	15	16	16	17	17	17	17	16	16	15	15	14	13	9	5
Уровень 14	5	9	13	15	16	16	17	17	18	18	18	18	17	17	16	16	15	13	9	5
Уровень 15	5	9	13	16	17	17	18	18	19	19	19	19	18	18	17	17	16	13	9	5
Уровень 16	5	9	13	17	18	18	19	19	20	20	20	20	19	19	18	18	17	13	9	5

Для Comfort 7

WEIGHT LOSS PLUS (СНИЖЕНИЕ ВЕСА ПЛЮС) ТОЛЬКО ДЛЯ COMFORT 7 И 8i

Программа позволяет вам снизить массу тела посредством изменения уровня сопротивления и поддержания организма в его целевой зоне. Программа состоит из 15 интервалов с разными уровнями интенсивности. Пользователь должен установить время и уровень тренировки (кнопками вверх/вниз, ENTER для подтверждения).

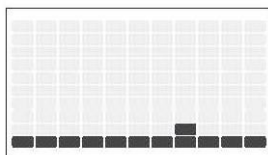


	Разогрев				Интервалы программы												Охлаждение			
Секунды	60	60	60	60	60	60	60	60	60	60	60	60	60	60	60	60	60	60	60	60
Сегмент	1	2	3	4	5	6	7	8	9	10	11	12	13	14	15	16	17	18	19	20
Уровень 1	1	2	2	3	4	3	4	5	5	3	4	6	6	5	4	3	3	2	2	1
Уровень 2	2	3	3	3	5	4	5	6	6	4	5	7	7	6	5	4	3	3	3	2
Уровень 3	2	3	4	4	6	5	6	7	7	5	6	8	8	7	6	5	4	4	3	2
Уровень 4	2	4	4	5	7	6	7	8	8	6	7	9	9	8	7	6	5	4	4	2
Уровень 5	3	4	5	6	8	7	8	9	9	7	8	10	10	9	8	7	6	5	4	3
Уровень 6	3	5	6	6	9	8	9	10	10	8	9	11	11	10	9	8	6	6	5	3
Уровень 7	4	6	7	7	10	9	10	11	11	9	10	12	12	11	10	9	7	7	6	4

Уровень 8	4	6	7	8	11	10	11	12	12	10	11	13	13	12	11	10	8	7	6	4
Уровень 9	4	7	8	9	12	11	12	13	13	11	12	14	14	13	12	11	9	8	7	4
Уровень 10	5	7	9	9	13	12	13	14	14	12	13	15	15	14	13	12	9	9	7	5
Уровень 11	5	8	9	10	14	13	14	15	15	13	14	16	16	15	14	13	10	9	8	5
Уровень 12	6	9	10	11	15	14	15	16	16	14	15	17	17	16	15	14	11	10	9	6
Уровень 13	6	9	11	12	16	15	16	17	17	15	16	18	18	17	16	15	12	11	9	6
Уровень 14	6	10	11	12	17	16	17	18	18	16	17	19	19	18	17	16	12	11	10	6
Уровень 15	7	10	12	13	18	17	18	19	19	17	18	20	20	19	18	17	13	12	10	7

ROLLINGS (КАЧЕЛИ)

Постепенное увеличение/уменьшение уровня сопротивления позволяет контролировать частоту сердечных сокращений.



	Разогрев				Интервалы программы										Охлаждение				
Секунды	60	60	60	60	30	30	30	30	30	30	30	30	30	30	30	60	60	60	60
Сегмент	1	2	3	4	5	6	7	8	9	10	11	12	13	14	15	16	17	18	
Уровень 1	1	1	2	2	1	2	3	4	3	2	1	2	3	2	1	1	1	1	
Уровень 2	1	2	2	3	2	3	4	5	4	3	2	1	2	3	2	1	1	1	
Уровень 3	2	2	3	3	3	4	5	6	7	8	7	6	5	4	2	1	1	1	
Уровень 4	2	3	3	4	4	5	6	7	8	9	8	7	6	5	3	1	1	1	
Уровень 5	3	4	4	4	5	6	7	8	9	10	9	8	7	6	3	3	2	1	
Уровень 6	3	5	4	5	6	7	8	9	10	10	10	9	8	7	4	3	2	1	
Уровень 7	4	5	5	5	7	7	8	8	9	9	10	10	9	8	4	3	2	1	
Уровень 8	4	5	5	5	8	8	9	9	10	10	11	11	10	9	4	3	2	1	
Уровень 9	4	5	5	5	9	9	10	10	11	11	12	12	11	10	5	4	3	1	
Уровень 10	4	5	6	6	10	10	11	11	12	12	13	13	12	11	6	5	4	1	
Уровень 11	4	5	7	7	11	11	12	12	13	13	14	14	13	12	6	5	4	1	
Уровень 12	4	5	8	8	12	12	13	13	14	14	15	15	14	13	7	6	5	1	
Уровень 13	4	5	9	9	13	13	14	14	15	15	16	16	15	14	7	6	5	1	
Уровень 14	4	5	9	9	14	14	15	15	16	16	17	17	16	15	8	7	6	1	

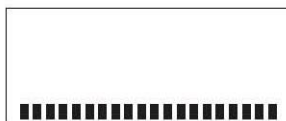
Для Comfort 3,5,R

	Разогрев				Интервалы программы										Охлаждение				
Секунды	60	60	60	60	30	30	30	30	30	30	30	30	30	30	30	60	60	60	60
Сегмент	1	2	3	4	5	6	7	8	9	10	11	12	13	14	15	16	17	18	
Уровень 1	1	1	2	2	1	2	3	4	3	2	1	2	3	2	1	1	1	1	
Уровень 2	1	2	2	3	2	3	4	5	4	3	2	1	2	3	2	1	1	1	
Уровень 3	2	2	3	3	3	4	5	6	7	8	7	6	5	4	2	1	1	1	
Уровень 4	2	3	3	4	4	5	6	7	8	9	8	7	6	5	3	1	1	1	
Уровень 5	3	4	4	4	5	6	7	8	9	10	9	8	7	6	3	3	2	1	
Уровень 6	3	5	4	5	6	7	8	9	10	10	10	9	8	7	4	3	2	1	
Уровень 7	4	5	5	5	7	7	8	8	9	9	10	10	9	8	4	3	2	1	
Уровень 8	4	5	5	5	8	8	9	9	10	10	11	11	10	9	4	3	2	1	
Уровень 9	4	5	5	5	9	9	10	10	11	11	12	12	11	10	5	4	3	1	
Уровень 10	4	5	6	6	10	10	11	11	12	12	13	13	12	11	6	5	4	1	
Уровень 11	4	5	7	7	11	11	12	12	13	13	14	14	13	12	6	5	4	1	
Уровень 12	4	5	8	8	12	12	13	13	14	14	15	15	14	13	7	6	5	1	
Уровень 13	4	5	9	9	13	13	14	14	15	15	16	16	15	14	7	6	5	1	
Уровень 14	4	5	9	9	14	14	15	15	16	16	17	17	16	15	8	7	6	1	

Для Comfort 7

CADENCE (ТЕМП)

Программа направлена на тренировку выносливости и силы. Уровень сложности и скорость будут изменяться. L – низкая скорость, M – средняя скорость, H – высокая скорость.



Секунды	Разогрев															Охлаждение				
	60	60	60	60	90	45	90	30	45	90	30	45	90	30	45	90	60	60	60	60
Сегмент	1	2	3	4	5	6	7	8	9	10	11	12	13	14	15	16	17	18	19	20
Уровень 1	2	1	1	2	3	2	3	1	2	3	1	2	3	1	2	3	2	1	1	1
Уровень 2	1	1	1	2	4	3	4	2	3	4	2	3	4	2	3	4	2	1	1	1
Уровень 3	1	1	1	2	5	4	5	3	4	5	3	4	5	3	4	5	2	1	1	1
Уровень 4	1	1	1	3	6	5	6	4	5	6	4	5	6	4	5	6	3	1	1	1
Уровень 5	1	2	3	3	7	6	7	5	6	7	5	6	7	5	6	7	3	3	2	1
Уровень 6	1	2	3	4	8	7	8	6	7	8	6	7	8	6	7	8	4	3	2	1
Уровень 7	1	2	3	4	9	8	9	7	8	9	7	8	9	7	8	9	4	3	2	1
Уровень 8	1	2	3	5	10	9	10	8	9	10	8	9	10	8	9	10	5	3	2	1
Уровень 9	1	1	1	2	11	10	11	9	10	11	9	10	11	9	10	11	2	1	1	1
Уровень 10	1	1	1	2	12	11	12	10	11	12	10	11	12	10	11	12	2	1	1	1
Уровень 11	2	2	2	3	13	12	13	11	12	13	11	12	13	11	12	13	2	1	1	1
Уровень 12	3	3	3	4	14	13	14	12	13	14	12	13	14	12	13	14	3	1	1	1
Уровень 13	3	4	4	5	15	14	15	13	14	15	13	14	15	13	14	15	3	3	2	1
Уровень 14	3	4	5	6	16	15	16	14	15	16	14	15	16	14	15	16	4	3	2	1

Для Comfort 3,5,R

Секунды	Разогрев															Охлаждение				
	60	60	60	60	90	45	90	30	45	90	30	45	90	30	45	90	60	60	60	60
Сегмент	1	2	3	4	5	6	7	8	9	10	11	12	13	14	15	16	17	18	19	20
Уровень 1	2	1	1	2	3	2	3	1	2	3	1	2	3	1	2	3	2	1	1	1
Уровень 2	1	1	1	2	4	3	4	2	3	4	2	3	4	2	3	4	2	1	1	1
Уровень 3	1	1	1	2	5	4	5	3	4	5	3	4	5	3	4	5	2	1	1	1
Уровень 4	1	1	1	3	6	5	6	4	5	6	4	5	6	4	5	6	3	1	1	1
Уровень 5	1	2	3	3	7	6	7	5	6	7	5	6	7	5	6	7	3	3	2	1
Уровень 6	1	2	3	4	8	7	8	6	7	8	6	7	8	6	7	8	4	3	2	1
Уровень 7	1	2	3	4	9	8	9	7	8	9	7	8	9	7	8	9	4	3	2	1
Уровень 8	1	2	3	5	10	9	10	8	9	10	8	9	10	8	9	10	5	3	2	1
Уровень 9	1	1	1	2	11	10	11	9	10	11	9	10	11	9	10	11	2	1	1	1
Уровень 10	1	1	1	2	12	11	12	10	11	12	10	11	12	10	11	12	2	1	1	1
Уровень 11	2	2	2	3	13	12	13	11	12	13	11	12	13	11	12	13	2	1	1	1
Уровень 12	3	3	3	4	14	13	14	12	13	14	12	13	14	12	13	14	3	1	1	1
Уровень 13	3	4	4	5	15	14	15	13	14	15	13	14	15	13	14	15	3	3	2	1
Уровень 14	3	4	5	6	16	15	16	14	15	16	14	15	16	14	15	16	4	3	2	1
Уровень 15	3	5	6	7	17	16	17	15	16	17	15	16	17	15	16	17	4	3	2	1
Уровень 16	4	6	7	8	18	17	18	16	17	18	16	17	18	16	17	18	5	3	2	1

Для Comfort 7

RANDOM (СЛУЧАЙНАЯ)

Секунды	Разогрев				Интервалы программы										Охлаждение					
	60	60	60	60	60	60	60	60	60	60	60	60	60	60	60	60	60	60	60	60
Сегмент	1	2	3	4	5	6	7	8	9	10	11	12	13	14	15	16	17	18	18	18
Уровень 1	1	1	2	2	1	3	5	2	4	7	2	3	6	1	1	1	1	1	1	1
Уровень 2	1	2	2	3	2	4	6	3	5	8	3	4	7	2	2	1	1	1	1	1
Уровень 3	2	2	3	3	3	5	7	4	6	9	4	5	8	3	2	1	1	1	1	1
Уровень 4	2	3	3	4	4	6	8	5	7	10	5	6	9	4	3	1	1	1	1	1

Уровень 5	3	4	4	4	5	7	9	6	8	11	6	7	10	5	3	3	2	1
Уровень 6	3	5	4	5	6	8	10	7	9	12	7	8	11	6	4	3	2	1
Уровень 7	4	5	5	5	7	9	11	8	10	13	8	9	12	7	4	3	2	1
Уровень 8	4	5	5	5	8	10	12	9	11	14	9	10	13	8	4	3	2	1
Уровень 9	4	5	5	5	9	11	13	10	12	15	10	11	14	9	5	4	3	1
Уровень 10	4	5	6	6	10	12	14	11	13	16	11	12	15	10	5	4	3	1

Для Comfort 3,5,R

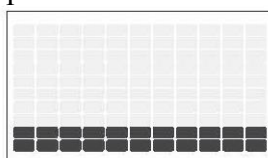
	Разогрев				Интервалы программы										Охлаждение			
Секунды	60	60	60	60	60	60	60	60	60	60	60	60	60	60	60	60	60	60
Сегмент	1	2	3	4	5	6	7	8	9	10	11	12	13	14	15	16	17	18
Уровень 1	1	1	2	2	1	3	5	2	4	7	2	3	6	1	1	1	1	1
Уровень 2	1	2	2	3	2	4	6	3	5	8	3	4	7	2	2	1	1	1
Уровень 3	2	2	3	3	3	5	7	4	6	9	4	5	8	3	2	1	1	1
Уровень 4	2	3	3	4	4	6	8	5	7	10	5	6	9	4	3	1	1	1
Уровень 5	3	4	4	4	5	7	9	6	8	11	6	7	10	5	3	3	2	1
Уровень 6	3	5	4	5	6	8	10	7	9	12	7	8	11	6	4	3	2	1
Уровень 7	4	5	5	5	7	9	11	8	10	13	8	9	12	7	4	3	2	1
Уровень 8	4	5	5	5	8	10	12	9	11	14	9	10	13	8	4	3	2	1
Уровень 9	4	5	5	5	9	11	13	10	12	15	10	11	14	9	5	4	3	1
Уровень 10	4	5	6	6	10	12	14	11	13	16	11	12	15	10	5	4	3	1
Уровень 11	4	5	7	7	11	13	15	12	14	17	12	13	16	11	6	5	4	1
Уровень 12	4	5	8	8	12	14	16	13	15	18	13	14	17	12	6	5	4	1
Уровень 13	4	5	9	9	13	15	17	14	16	19	14	15	18	13	7	6	5	1
Уровень 14	4	5	9	9	14	16	18	15	17	20	15	16	19	14	7	6	5	1

Для Comfort 7

CONSTANT WATTS (ПОСТОЯННЫЕ ВАТТЫ)

Программа автоматически изменяет уровень сопротивления.

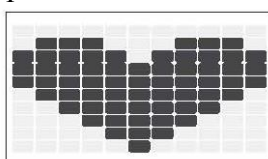
- Выберите программу Constant Watts. Нажмите Enter для подтверждения.
- Установите время (Time) кнопками ▲▼, нажмите Enter для подтверждения.
- Установите ватты (Watts) кнопками ▲▼, нажмите Enter для подтверждения/
- Нажмите Start для начала тренировки.



THR ZONE (ЦЕЛЕВАЯ ЗОНА ПУЛЬСА)

Примечание: используйте телеметрический передатчик пульса.

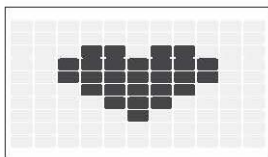
- Выберите программу THR Zone. Нажмите Enter для подтверждения.
- Установите время (Time) кнопками ▲▼, нажмите Enter для подтверждения.
- Установите целевой пульс (Heart rate, по умолчанию 80 ударов в минуту) кнопками ▲▼, нажмите Enter для подтверждения/
- Нажмите Start для начала тренировки.



% THR (% от ЦЕЛЕВОГО ПУЛЬСА)

Преимущество данной программы – поддержание оптимального уровня тренировки для активного сжигания жира. Необходимо ввести ваши данные, чтобы компьютер рассчитал

максимальный уровень тренировки и ЧСС, выберете процент для максимального пульса. Используйте нагрудный передатчик пульса.



CUSTOM 1, 2 (ПОЛЬЗОВАТЕЛЬ 1 и 2)

Пользовательская программ, время по умолчанию – 15 минут.

- Введите ваши данные.
- Установите уровень сложности каждого интервала кнопками ▲▼, нажмите Enter для подтверждения. Всего интервалов 15.
- Нажмите Start для начала тренировки

КОНТАКТНЫЕ ДАТЧИКИ ПУЛЬСА

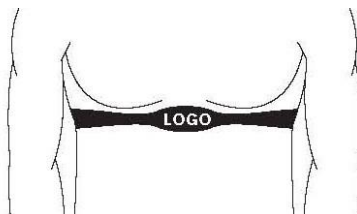
Обхватите руками поручни. Ладони должны находиться на датчиках пульса. В течение 15-20 секунд датчик измерит последние 5 ударов пульса. Не сжимайте датчики плотно, так как в этом случае может повыситься артериальное давление. Убедитесь, что ладони расположены на пластинах пульсомера, а не на поручнях, во избежание получения неправильных данных.

ТЕЛЕМЕТРИЧЕСКИЙ ДАТЧИК ПУЛЬСА

Вы можете измерять уровень пульса с помощью беспроводного телеметрического датчика пульса, значение которого будет отображено на дисплее консоли.

Прежде чем закрепить датчик на груди, смочите резиновые электроды водой. Установите датчик на груди. Как показано на рисунке, логотип должен быть «от себя».

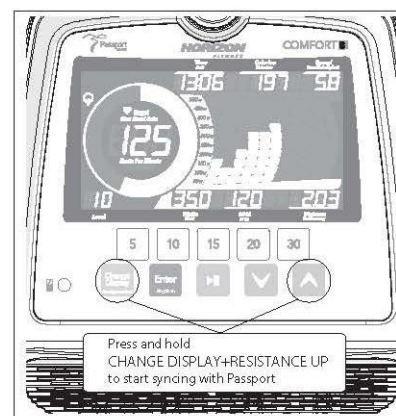
Примечание: телеметрический датчик должен быть плотно и правильно закреплен на груди для того, чтобы считывать более точный и правильные данные. Если датчик расположен неправильно. Вы может получить некорректную информацию.



СИНХРОНИЗАЦИЯ ДАННЫХ НА PASSPORT, кроме Comfort 3

- 1) Используйте кнопки навигации на роутере, чтобы пролистать иконки и сделать выбор.
- 2) Следуйте инструкциям на экране, нажмите и удержите кнопки наклон вверх и стоп (Resistance up и Change display) на консоли.
- 3) Как только процесс синхронизации успешно завершен, информация с консоли будет поступать на роутер.
- 4) Появится сообщение об успешном либо неуспешном завершении синхронизации.

Примечание: Используйте инструкцию по эксплуатации роутера Passport для более подробной информации.



VIA FIT

Регистрация кросс-брендового мастер-аккаунта xID и подключение оборудования к сети Wi-Fi.

xID - это опция на базе облачных технологий, которая дает возможность создать свой универсальный личный кабинет и в дальнейшем использовать его в любой точке мира, где стоит оборудование, поддерживающее xID. Данная технология позволяет пользователю сохранять, и делиться результатами тренировки, используя приложение Via Fit. Приложение Via Fit для мобильных устройств на базе iOS и Android доступно для скачивания в App Store и Google Play соответственно. В память консоли может быть внесено до четырех разных пользовательских профилей.

Шаг 1. Регистрация xID.

На сайте www.viafitness.com необходимо кликнуть по CONNECT YOUR EQUIPMENT. После этого, кликнуть Yes, если используется сенсорный дисплей и No при использовании компьютера.


В том случае, если у Вас уже есть xID, введите его значение в соответствующее поле, подтвердите четырехзначным паролем, и кликните Sign in now.

Для создания нового xID необходимо:

1. ввести 10 – 14-значное цифровое значение. Для удобства советуем Вам использовать номер Вашего телефона, это будет логин для Вашего личного кабинета и входа в Via Fit; придумайте и введите четырехзначный цифровой пароль;
2. заполнить информацию о профиле для завершения регистрации. Необходимо будет указать адрес e-mail, который не связан ни с какими другими xID. Проверьте свой e-mail ящик и выполните указания в письме для подтверждения учетной записи.

Шаг 2. Активация оборудования.


1. Стрелками на консоли тренажера выбрать Edit a user;

2. Зажать на 3-5 секунд кнопку  на консоли;
3. Установить стрелками часовой пояс (перечень указан в конце инструкции и на сайте www.viafitness.com. Для России значение - 57). После установки часового пояса нажмите Enter, после чего на консоли появится сообщение ACTIVATED.

Шаг 3. Соединение оборудования с Wi-Fi.

ВАЖНО! Необходимо использовать компьютер, планшет или мобильный телефон, имеющий доступ в Интернет.

Для подключения тренажера к выбранной сети Wi-Fi необходимо произвести следующий алгоритм действий:

1. На компьютере или мобильном устройстве необходимо зайти в меню доступных Wi-Fi сетей;
2. В списке доступных сетей выбрать сеть “Via Fit” и подключиться к ней;
3. После выполнения предыдущего пункта, открыть браузер либо через компьютер, либо на мобильном устройстве и ввести в адресной строке 10.10.100.254;
4. В открывшемся окне выбрать Вашу сеть Wi-Fi (офисная или домашняя), которая используется в качестве основной для подключения устройств к сети Интернет;
5. После выполнения всех пунктов иконка  на консоли должна перестать мигать и начать гореть постоянно;
6. Обновить профиль, используя стрелки на консоли;
7. Выбрать, используя стрелки, одного из пользователей, выбор подтвердить нажатием клавиши «Enter»;
8. Ввести на консоли свой xID, используя стрелки и Enter, после ввода xID аналогичным образом ввести пароль доступа к учетной записи xID, подтвердить ввод нажатием клавиши «Enter».

Вы подключены и готовы к использованию Via Fit!

** В карточке товара на сайте www.neotren.ru также доступно наглядное видео-пособие по подключению.

СХЕМА ВЕЛОТРЕНАЖЕРА COMFORT 3

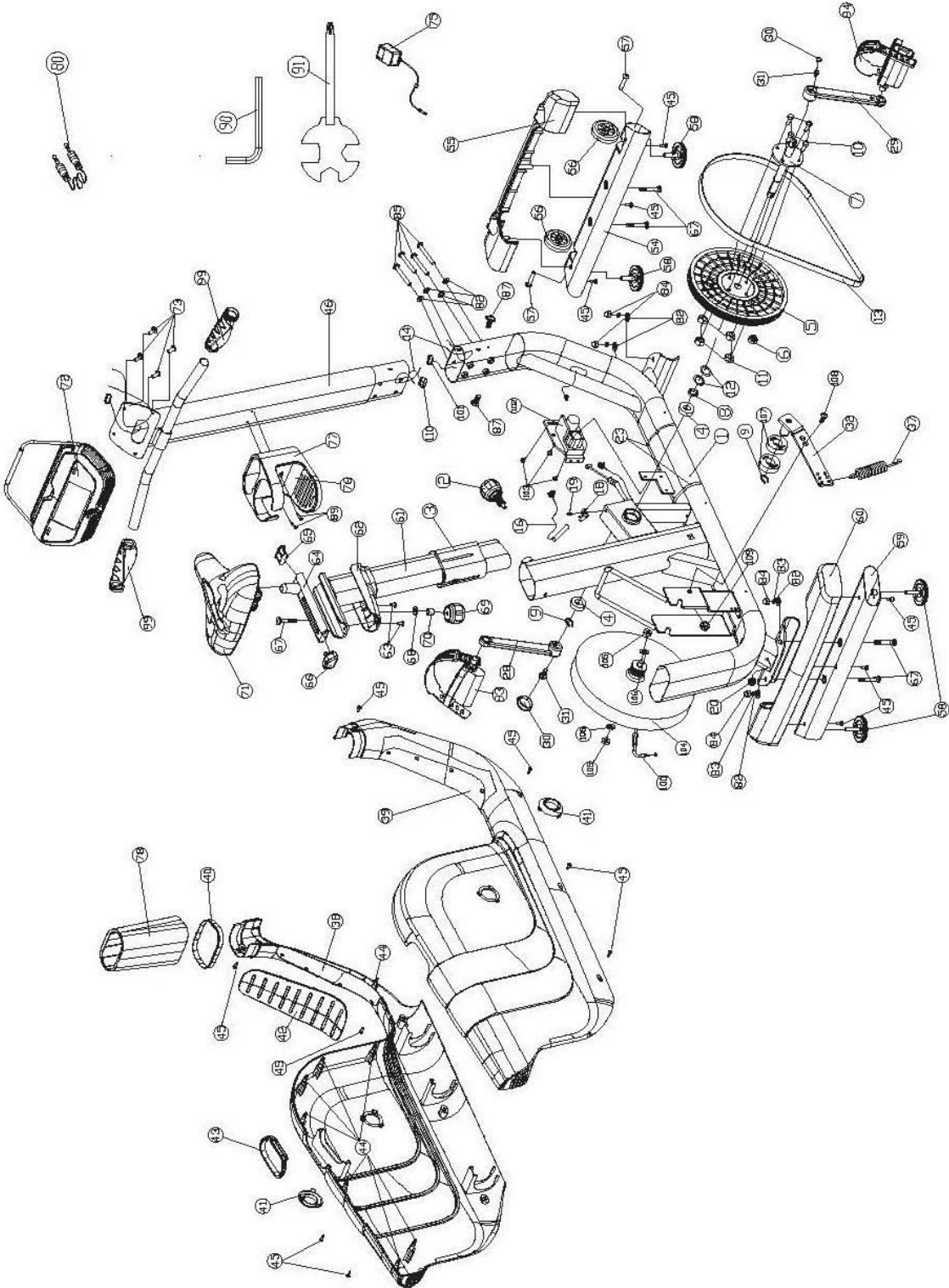


СХЕМА ВЕЛОТРЕНАЖЕРА COMFORT 7

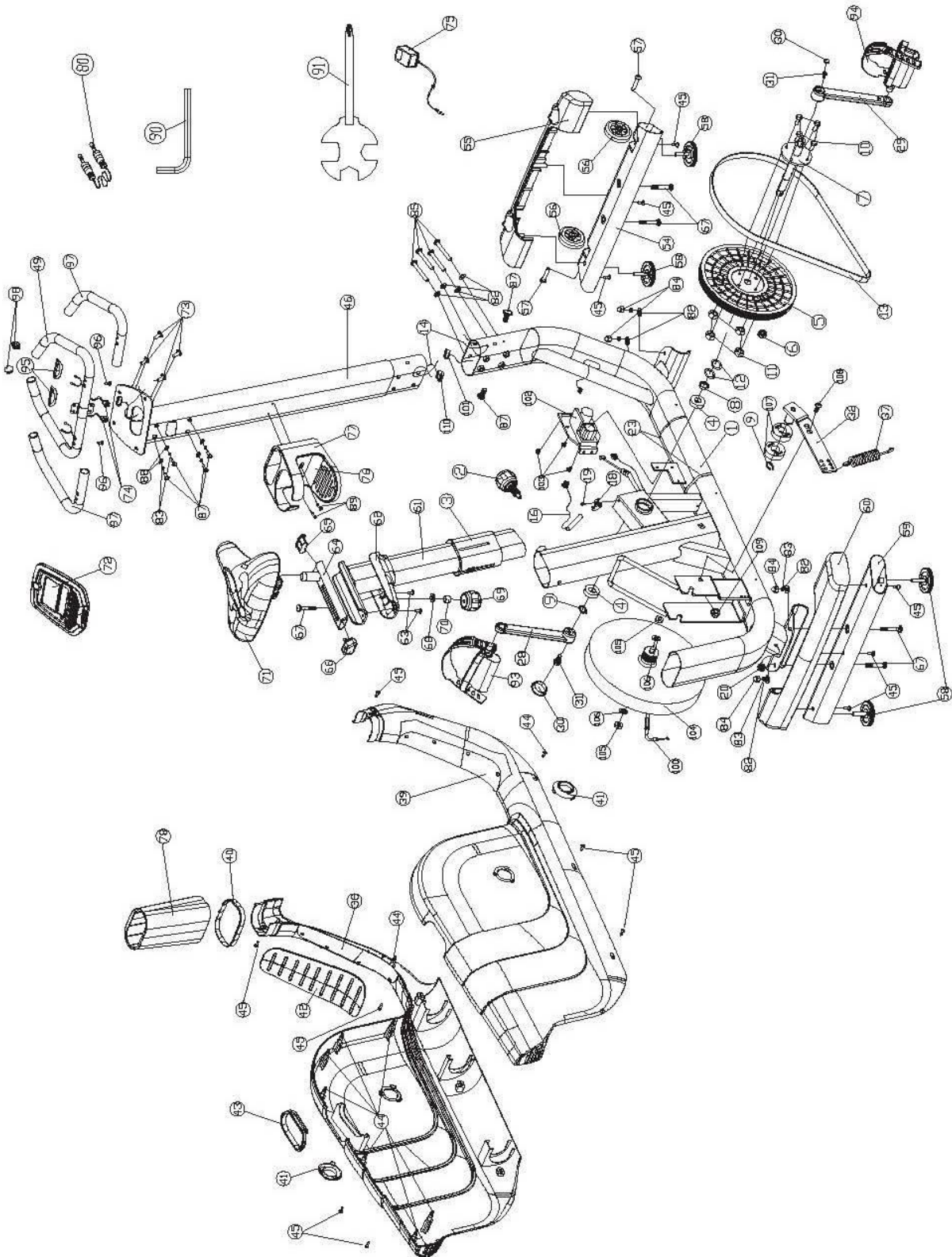
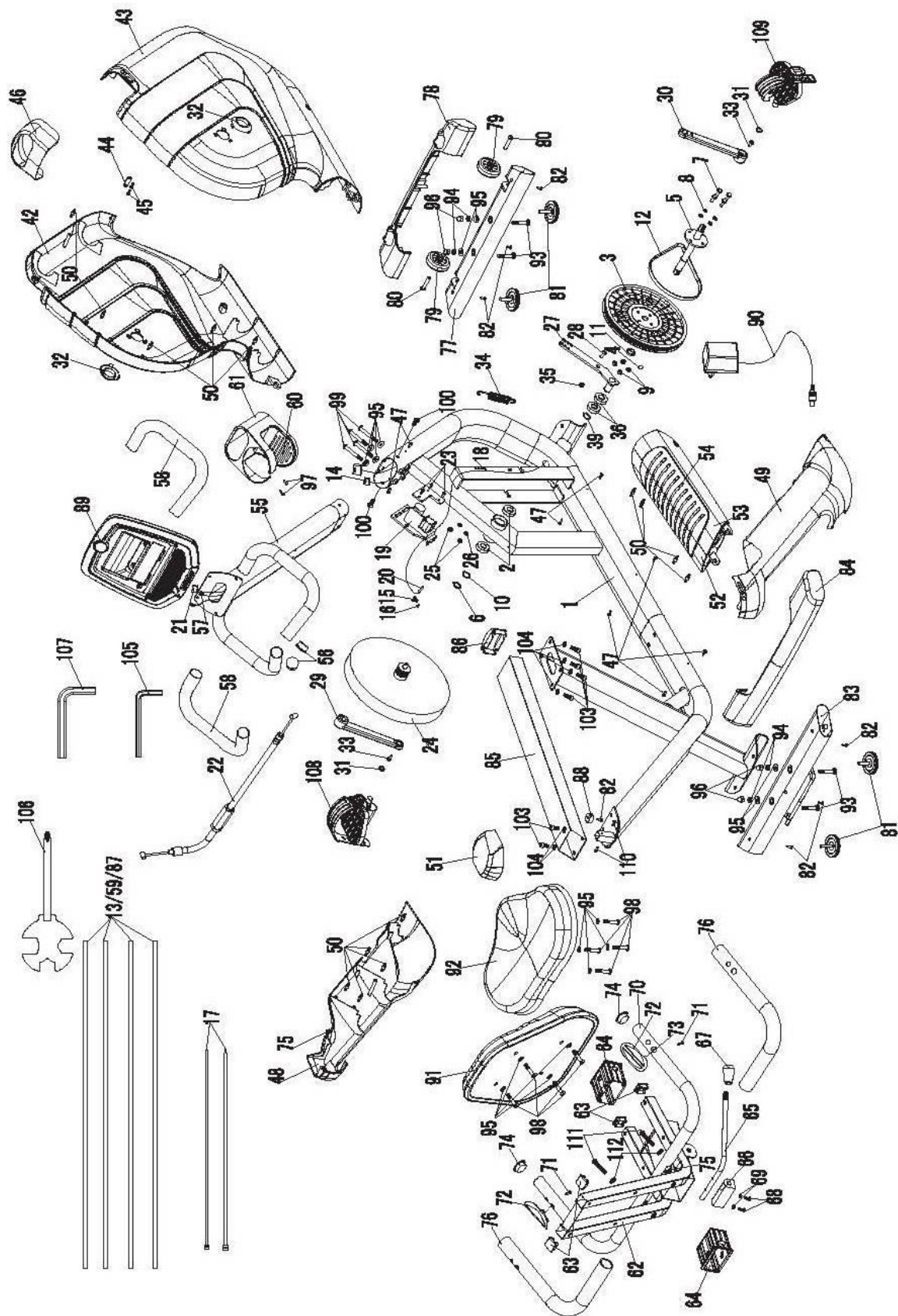


СХЕМА ВЕЛОТРЕНАЖЕРА COMFORT 5/R



ТЕХНИЧЕСКИЕ СПЕЦИФИКАЦИИ COMFORT 3 New

Посадка	вертикальная
Рама	особопрочная
Система нагружения	электромагнитная бесконтактная ЕСВ™
Кол-во уровней нагрузки	16
Маховик	7 кг.
Педальный узел	трехкомпонентный
Сидение	эргономичное с подушкой повышенной комфортности
Регулировка положения сидения	по горизонтали и вертикали
Регулировка положения руля	нет
Рукоятки	эргономичные велосипедного типа
Измерение пульса	сенсорные датчики, Polar™ приемник
Консоль	5.5 дюймовый (14 см.) черно-белый многофункциональный LCD дисплей
Показания консоли	профиль, круговой индикатор целей, время, дистанция, скорость, калории, обороты в мин., уровни нагрузки, пульс, Ватты
Кол-во программ	10 (в т.ч. пульсозависимая)
Спецификации программ	ручной режим, интервалы, "качели", снижение веса, темп, 1 случайная, 1 игровая, 1 Ватт-фиксированная, 1 пульсозависимая, 1 пользовательская
Статистика тренировок	нет
Мультимедиа	воспроизведение аудио файлов, встроенные динамики Sonic Surround
Интеграция	Audio IN
Интернет	нет
Язык(и) интерфейса	английский
Вентилятор	нет
Складывание	нет
Транспортировочные ролики	есть
Компенсаторы неровностей пола	есть
Размер в рабочем состоянии (Д*Ш*В)	120*55*135 см.
Вес нетто	37 кг.
Макс. вес пользователя	136 кг.
Питание	сеть 220 Вольт
Энергосбережение	есть
Гарантия	3 года
Производитель	Johnson Health Tech, США
Страна изготовления	КНР

ТЕХНИЧЕСКИЕ СПЕЦИФИКАЦИИ COMFORT 5 Via fit

Посадка	вертикальная
Рама	особопрочная
Система нагружения	электромагнитная бесконтактная ЕСВ™
Кол-во уровней нагрузки	20
Маховик	8,5 кг.
Педальный узел	трехкомпонентный
Сидение	эргономичное с подушкой повышенной комфортности
Регулировка положения сидения	по горизонтали и вертикали
Регулировка положения руля	нет
Рукоятки	эргономичные велосипедного типа
Измерение пульса	сенсорные датчики, Polar™ приемник
Консоль	5.5 дюймовый (14 см.) черно-белый многофункциональный LCD дисплей
Показания консоли	профиль, круговой индикатор целей, время, дистанция, скорость, калории, обороты в мин., уровни, пульс, Ватты
Кол-во программ	12 (в т.ч. пульсозависимая)
Спецификации программ	ручной режим, интервалы, "качели", снижение веса, темп, 1 случайная, 1 игровая, 1 Ватт-фиксированная, 2 пульсозависимые, 2 пользовательские
Статистика тренировок	есть
Специальные программные возможности	облачный сервис мониторинга тренировок VIAFIT
Мультимедиа	воспроизведение аудио файлов, встроенные динамики Sonic Surround
Интеграция	Audio IN
Интернет	нет
Язык(и) интерфейса	английский
Вентилятор	нет
Складывание	нет
Транспортировочные ролики	есть
Компенсаторы неровностей пола	есть
Размер в рабочем состоянии (Д*Ш*В)	120*55*136 см.
Вес нетто	39 кг.
Макс. вес пользователя	136 кг.
Питание	сеть 220 Вольт
Энергосбережение	есть
Гарантия	3 года
Производитель	Johnson Health Tech, США
Страна изготовления	КНР

ТЕХНИЧЕСКИЕ СПЕЦИФИКАЦИИ COMFORT R Via Fit

Посадка	горизонтальная
Рама	особопрочная
Система нагружения	электромагнитная бесконтактная ECB™
Кол-во уровней нагрузки	16
Маховик	7 кг.
Педальный узел	трехкомпонентный
Сидение	эргономичное контурное с поддержкой спины комфортности
Регулировка положения сидения	по горизонтали
Регулировка положения руля	нет
Рукоятки	классические
Измерение пульса	сенсорные датчики, Polar™ приемник
Консоль	6.25 дюймовый (15.9 см.) черно-белый многофункциональный LCD дисплей
Показания консоли	профиль, круговой индикатор целей, время, дистанция, скорость, калории, обороты в мин., уровни, пульс, Ватты
Кол-во программ	12 (в т.ч. пульсозависимая)
Спецификации программ	ручной режим, интервалы, "качели", снижение веса, темп, 1 случайная, 1 игровая, 1 Ватт-фиксированная, 2 пульсозависимые, 2 пользовательские
Статистика тренировок	есть
Специальные программные возможности	облачный сервис мониторинга тренировок VIAFIT
Мультимедиа	воспроизведение аудио файлов, встроенные динамики Sonic Surround
Интеграция	Audio IN, виртуальный ландшафт, Passport™ Ready
Интернет	нет
Язык(и) интерфейса	английский
Вентилятор	нет
Складывание	нет
Транспортировочные ролики	есть
Компенсаторы неровностей пола	есть
Размер в рабочем состоянии (Д*Ш*В)	165*64*135 см.
Вес нетто	47 кг.
Макс. вес пользователя	136 кг.
Питание	сеть 220 Вольт
Энергосбережение	есть
Гарантия	3 года
Производитель	Johnson Health Tech, США
Страна изготовления	КНР

Поставщик: ООО «Неотрен», 115201 Россия, Москва, Каширский проезд, д.17 стр.9,

Дата изготовления указана на упаковке тренажера.

*Упаковка содержит информацию о дате изготовления оборудования, указанную в виде шифра.

Пример: С160122, где 16 – год изготовления, 01 – месяц изготовления, 22 – внутренний номер учета.

Оборудование сертифицировано в соответствии с Техническим Регламентом Таможенного Союза.

*Производитель оставляет за собой право вносить изменения в конструкцию тренажера, не ухудшающие значительно его основные технические характеристики.

Все актуальные изменения в конструкции либо технических спецификациях изделия отражены на официальном сайте поставщика оборудования ООО «Неотрен» www.neotren.ru

Последнюю версию Руководства пользователя Вы можете найти на сайте поставщика ООО «Неотрен» www.neotren.ru

ВНИМАНИЕ!

ТРЕНАЖЕР ПРЕДНАЗНАЧЕН ДЛЯ ДОМАШНЕГО ИСПОЛЬЗОВАНИЯ

