

**MATRIX**

CONNEXUS GFT2S СТОЙКА ДЛЯ АКСЕССУАРОВ



## МЕРЫ БЕЗОПАСНОСТИ

Внимательно изучите инструкцию перед использованием оборудования MATRIX. Запрещено использовать оборудование иначе, чем предусмотрено на заводе изготовителе, что бы избежать травм.

## УСТАНОВКА

**СТАБИЛЬНАЯ И РОВНАЯ ПОВЕРХНОСТЬ:** MATRIX оборудование должно быть установлено на устойчивой основе и выровнено.

## ДОПОЛНИТЕЛЬНЫЕ ЗАМЕЧАНИЯ

Это оборудование должно использоваться только в контролируемых районах, где доступ и управление регулируется специальным персоналом.

Это тренировочное оборудование соответствует промышленным стандартам, для обеспечения стабильности, при использовании по назначению в соответствии с условиями указанными изготовителем. Данное оборудование предназначено для использования только внутри помещений.

## ИСПОЛЬЗОВАНИЕ:

1. Не превышайте ограничение веса.
2. Распределяйте груз равномерно.
3. Нагружать вес не больше, чем вы можете безопасно поднять и контролировать.
4. Когда оборудование не перемещается, заблокируйте его колеса, стояночным тормозом, для предотвращения непреднамеренного движения.
5. Толкайте (не тяните) при перемещении.
6. Контролируйте движения оборудования на протяжении всего пути.

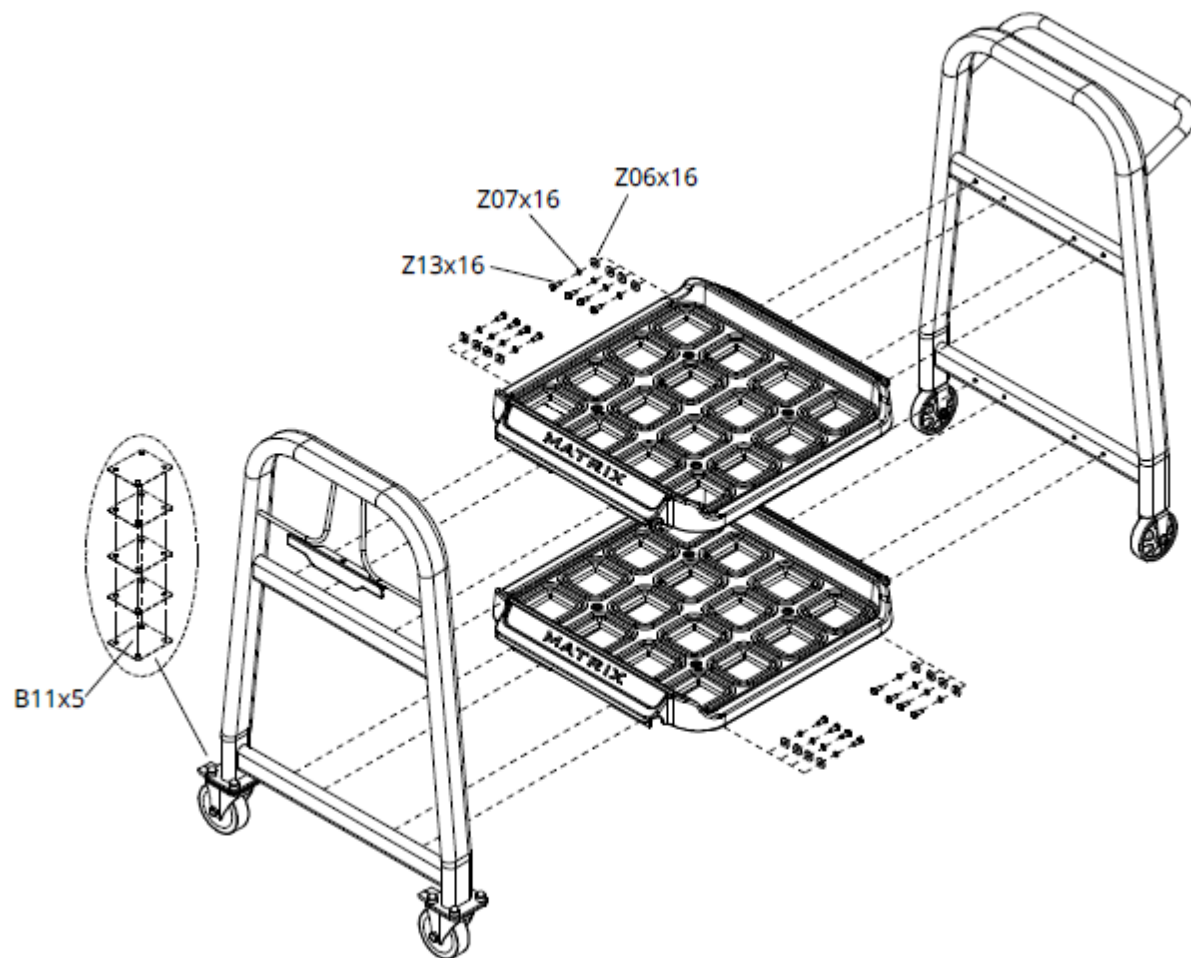


## ВНИМАНИЕ

1. Не выполняйте упражнения с использованием этого оборудования.
2. НИКОГДА не используйте данное оборудование для поддержки при растяжке, так как это может привести к серьезным травмам.
3. Не превышать допустимый вес этого оборудования

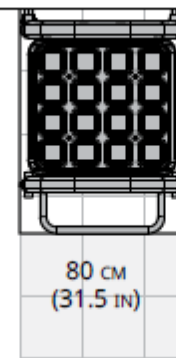


# СБОРКА



Тренировочная зона

109 см  
(43 IN)



80 см  
(31.5 IN)

Свободная зона  
0.6 м (2 FT)

| Номер | Название                    | Количество |
|-------|-----------------------------|------------|
| Z13   | Винт (M8x1.25Px20)          | 16         |
| Z06   | Шайба (M8)                  | 16         |
| Z07   | Пружинная шайба (M8)        | 16         |
| B11   | Прокладки, пластины, колеса | 5          |

## ТЕХНИЧЕСКИЕ СПЕЦИФИКАЦИИ

|  |  |
|--|--|
| Тип  | аксессуар для Connexus                       |
| Рама   | высокопрочная с двойным порошковым покрытием |
| Размер тренажера в рабочем состоянии (Д*Ш*В) | 80*109*122 см.                               |
| Вес нетто                                    | 68 кг.                                       |
| Производитель                                | Johnson Health Tech, США                     |
| Страна изготовления                          | КНР  |

Поставщик: ООО «Неотрен», 115201 Россия, Москва, Каширский проезд, д.17 стр.9,

Дата изготовления указана на упаковке тренажера.

*\*Упаковка содержит информацию о дате изготовления оборудования, указанную в виде шифра. Пример: С160122, где 16 – год изготовления, 01 – месяц изготовления, 22 – внутренний номер учета.*

Оборудование сертифицировано в соответствии с Техническим Регламентом Таможенного Союза.

\*Производитель оставляет за собой право вносить изменения в конструкцию тренажера, не ухудшающие значительно его основные технические характеристики.

Последнюю версию Руководства пользователя, а так же все актуальные изменения в конструкции либо технических спецификациях изделия отражены на официальном сайте поставщика оборудования ООО «Неотрен» [www.neotren.ru](http://www.neotren.ru)

### **ВНИМАНИЕ!**

ТРЕНАЖЕР ПРЕДНАЗНАЧЕН ДЛЯ КОММЕРЧЕСКОГО ИСПОЛЬЗОВАНИЯ

