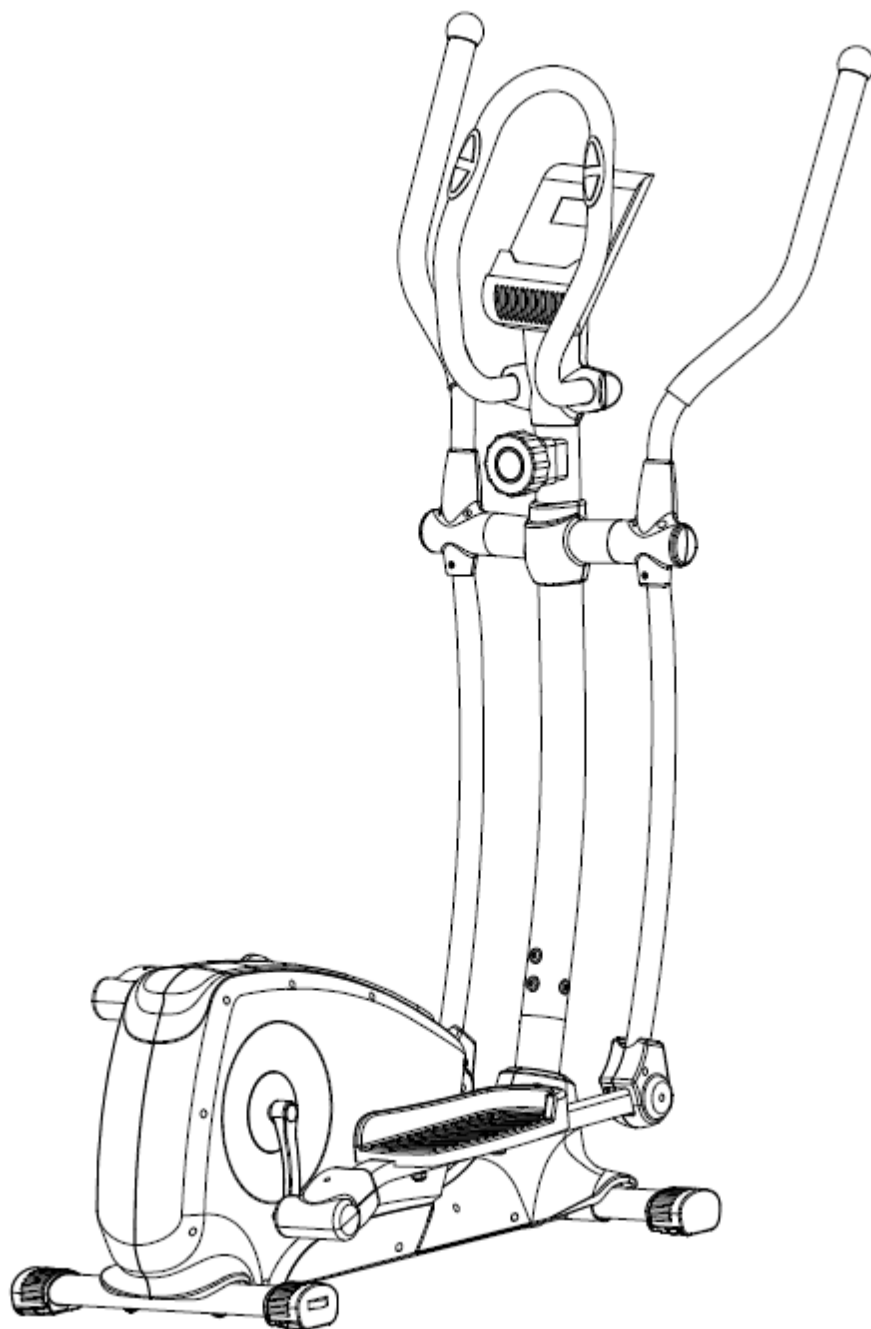


Эллиптический тренажер DFC E8711H

РУКОВОДСТВО ПОЛЬЗОВАТЕЛЯ



ВАЖНО!

*Прочитайте все инструкции перед тем, как использовать тренажер.
Сохраните инструкцию на будущее. Технические характеристики данного продукта могут незначительно отличаться от иллюстраций и могут быть изменены без предварительного уведомления.*

Перед тем, как начать

Благодарим за приобретение данного тренажера! Для вашей безопасности и пользы, внимательно прочтите эту инструкцию перед использованием тренажера.

Перед началом сборки извлеките компоненты из коробки и убедитесь, что все указанные части были поставлены. Инструкции по сборке описаны в следующих шагах и иллюстрации.

ВАЖНЫЕ МЕРЫ ПРЕДОСТОРОЖНОСТИ

МЕРЫ ПРЕДОСТОРОЖНОСТИ

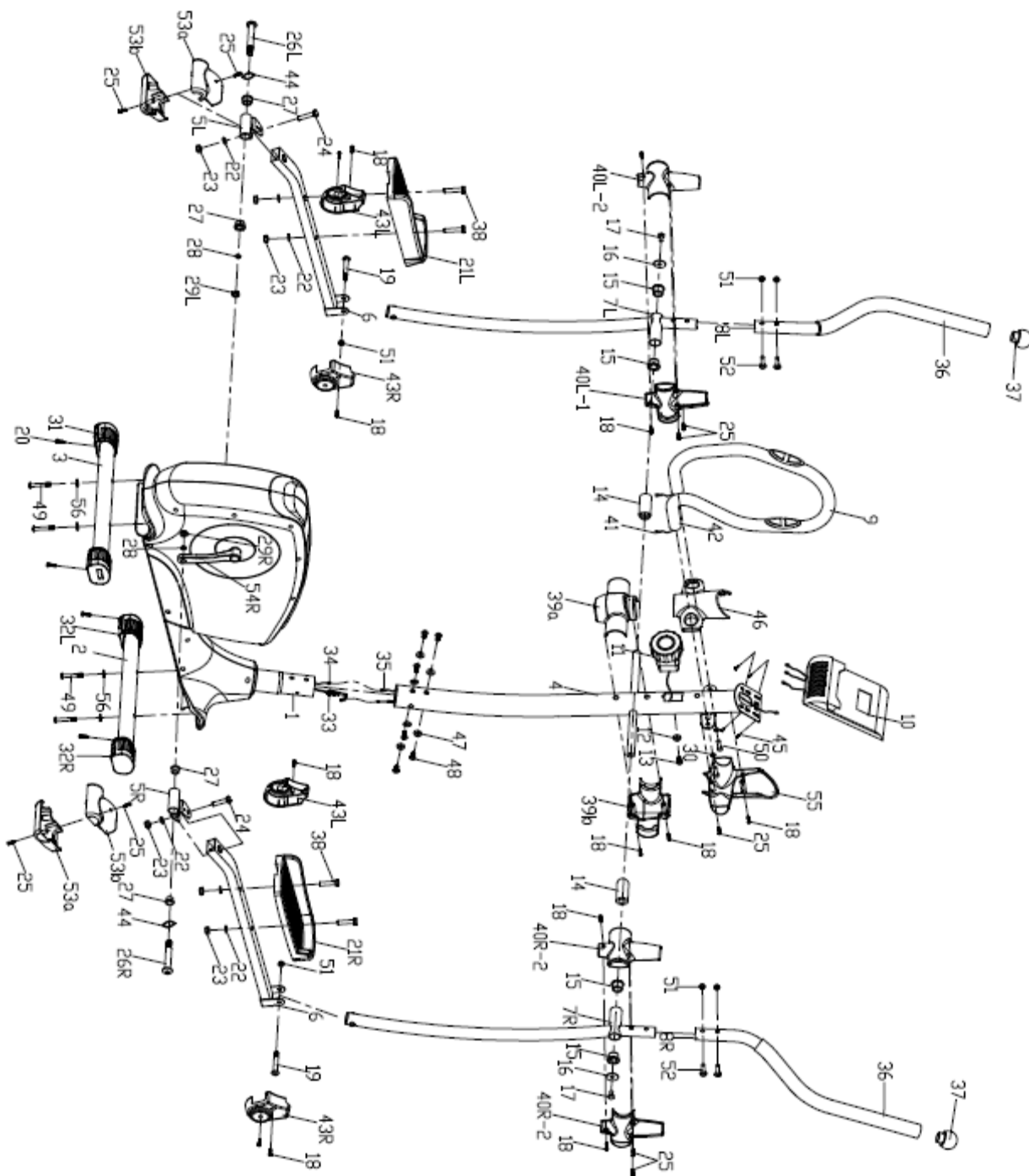
ОБЯЗАТЕЛЬНО ПРОЧИТАЙТЕ ВСЮ ИНСТРУКЦИЮ ДО СБОРКИ И ЭКСПЛУАТАЦИИ ВАШЕГО ТРЕНАЖЕРА. В ЧАСТНОСТИ, ОБРАТИТЕ ВНИМАНИЕ НА СЛЕДУЮЩИЕ МЕРЫ ПРЕДОСТОРОЖНОСТИ:

1. Проверьте все винты, гайки и другие соединения, прежде чем использовать машину в первый раз и убедитесь, что тренажер находится в безопасном состоянии.
2. Установите тренажер в сухом месте, оградив его от доступа излишней влажности и воды.
3. Установите под тренажер подходящую основу (например, резиновый коврик, деревянную плиту и т.д.) в области сборки, чтобы избежать грязи и т.д.
4. Перед началом тренировки рекомендуется убрать все предметы в радиусе двух метров от тренажера.
5. Не используйте агрессивные чистящие средства. Используйте только специализированные инструменты для того, чтобы самостоятельно собрать машину или отремонтировать какую-либо деталь машины. Необходимо удалять капли пота с машины сразу по окончании тренировки.
6. Неправильные или чрезмерные нагрузки могут негативно повлиять на ваше здоровье. Проконсультируйтесь с врачом перед началом тренировок. Он поможет определить максимальное значение (Пульс (Вт); продолжительность тренировок и т.д.), при которых вы можете самостоятельно тренироваться и получать точные данные во время тренировки. Данная машина не подходит для терапевтических целей.
7. Используйте машину только в том случае, если она работает корректно. Используйте только оригинальные запасные части для необходимого ремонта.
8. Данная машина может служить только для тренировки одного человека одновременно.
9. Надевайте тренировочную одежду и обувь, которые подходят для оздоровительной тренировки на тренажере.
10. Если у вас появилось чувство головокружения, тошнота и другие болезненные симптомы, пожалуйста, прекратите тренировку и немедленно обратитесь к врачу.
11. Дети и инвалиды могут использовать машину только в присутствии взрослого человека, способного оказать помощь и дать совет.
12. Мощность машины увеличивается с ростом скорости, и наоборот. Машина оснащена специальной регулировочной ручкой, которая может регулировать сопротивление. Уменьшите сопротивление, повернув ручку к уровню 1 и увеличьте сопротивление, повернув ручку к уровню

ВНИМАНИЕ: ПРОКОНСУЛЬТИРУЙТЕСЬ С ВРАЧОМ ПЕРЕД НАЧАЛОМ ИСПОЛЬЗОВАНИЯ ТРЕНАЖЕРА. ЭТО ОСОБЕННО ВАЖНО ДЛЯ ТЕХ, КОМУ ЗА 35 ИЛИ ИМЕЮТСЯ ПРОБЛЕМЫ СО ЗДОРОВЬЕМ. ПРОЧИТАЙТЕ ВСЕ ИНСТРУКЦИИ ПЕРЕД ИСПОЛЬЗОВАНИЕМ ЛЮБОГО СПОРТИВНОГО ОБОРУДОВАНИЯ.

СОХРАНИТЕ ДАННЫЕ ИНСТРУКЦИИ / Максимальная масса пользователя 110 кг

СБОРОЧНЫЙ ЧЕРТЕЖ



СБОРОЧНЫЕ ЕДИНИЦЫ

NO.	НАИМЕНОВАНИЕ	ШТ	NO.	НАИМЕНОВАНИЕ	ШТ
1	Основная рама	1	29L/R	Нейлоновая гайка	2
2	Передняя нижняя опора	1	30	Пружинная шайба D8	2
3	Задняя нижняя опора	1	31	Заглушка	2
4	Вертикальная стойка	1	32L/R	Заглушка	2
5L/R	Соединительная труба	2	33	Трос натяжения	1
6L/R	Опора педали	2	34	Кабель датчика	1
7L/R	Поворотная труба	2	35	Соединительный кабель датчика	1
8L/R	Поручень	2	36	Мягкая накладка	2
9	Фиксированный руль	1	37	Наконечник поручня	2
10	Компьютер	1	38	Шестигр. болт	4
11	Контроллер натяжения	1	39a/b	Накладка вертикальной стойки	2
12	Дуговая шайба	1	40L/R	Защитный кожух	2/2
13	Винт с крестовой головкой	1	41	Кабель пульсометра	2
14	Проставка	2	42	Мягкие накладки	1
15	Втулка (1)	4	43L/R	Защитный кожух	2/2
16	Плоская шайба	2	44	Волнообразная шайба	2
17	Шестигранный болт	2	45	Болт с крестовым шлицем	4
18	Винт ST4.2*18	13	46	Передняя накладка компьютера	1
19	Шестигр. болт	2	47	Дуговая шайба	6
20	Винт	4	48	Болт	6
21L/R	Педаль	2	49	Болт	4
22	Плоская шайба	6	50	Болт	2
23	Нейлоновая гайка	6	51	Тонкая нейлоновая гайка M8	6
24	Шестигранный болт	2	52	Транспортировочный болт M8x40	4
25	Винт	9	53a/b	Защитный кожух	2/2
26L/R	Болт	2	54	Шатун	2
27	Втулка (2)	4	55	Задняя накладка компьютера	1
28	Пружинная шайба	2	56	Дуговая шайба	4

ИНСТРУКЦИЯ ПО СБОРКЕ

ЗАМЕЧАНИЕ:

Большая часть перечисленных крепежных деталей была упакована отдельно, но некоторые элементы были предустановлены в определенных деталях сборки. В этих случаях просто удалите и заново установите детали, как это требуется в сборке.

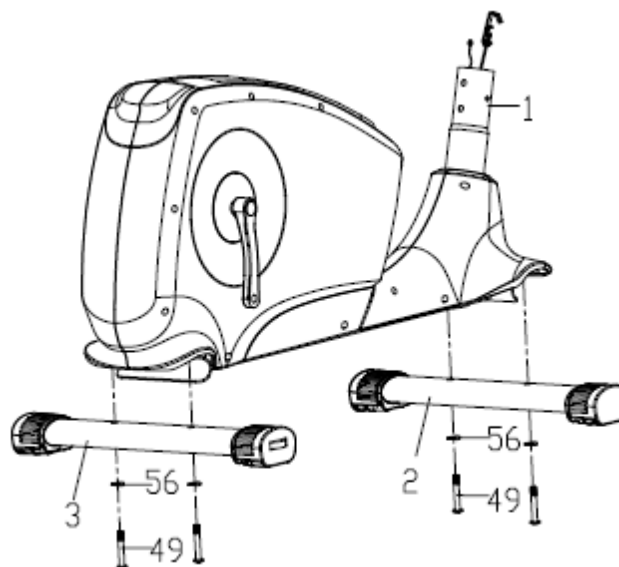
Ссылайтесь на отдельные этапы сборки и запишите все предустановленные детали.

ПОДГОТОВКА: перед сборкой убедитесь, что у вас достаточно пространства вокруг тренажера; Используйте предоставленный набор инструментов для сборки; Перед сборкой, пожалуйста, проверьте, имеются ли все необходимые детали в комплекте.

Настоятельно рекомендуется собирать данный аппарат вдвоем или большим количеством человек, чтобы избежать возможных травм.

Шаг 1:

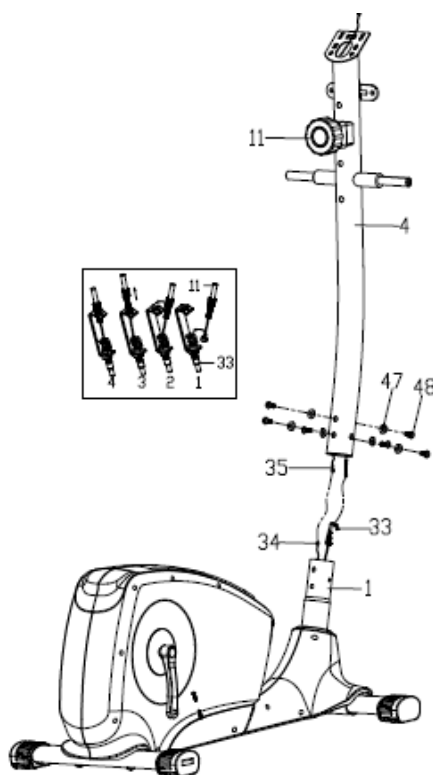
Прикрепите переднюю (2) и заднюю (3) нижние опоры к основной раме (1) с помощью болтов (49), дуговых шайб (56).



Шаг 2:

Соедините кабель контроллера сопротивления (11) с тросом натяжения (33) как показано на рис. А, а затем соедините кабель датчика (34) с соединительным кабелем (35).

Зафиксируйте вертикальную стойку (4) на основной раме (1) с помощью болтов (48), дуговых шайб (47).



Шаг 3:

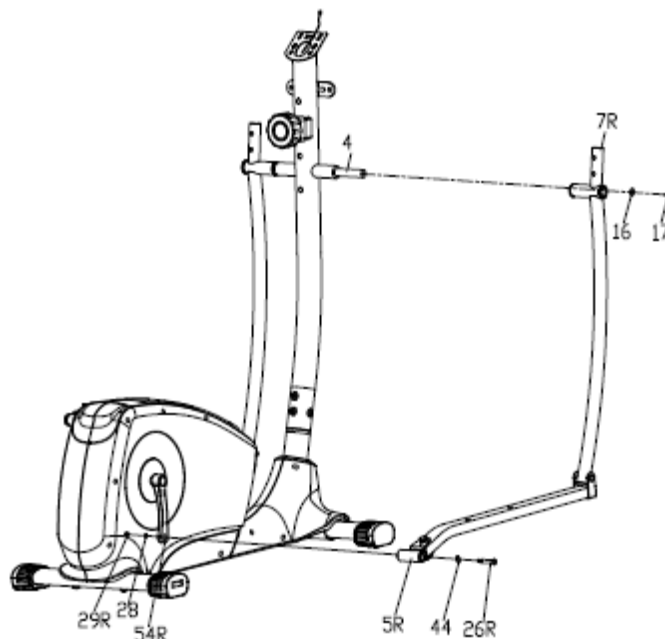
а. Установите правую поворотную трубу (7R) на оси вертикальной стойки (4) с помощью шестигранного болта (17), плоской шайбы (16), но не закручивайте полностью крепеж.

б. Прикрепите соединительную трубу (5R) к левому шатуну (54) с помощью болта (26R), волнообразно шайбы (44), пружинной шайбы (28) и правой нейлоновой гайки (29R), но не

закручивайте полностью крепеж.

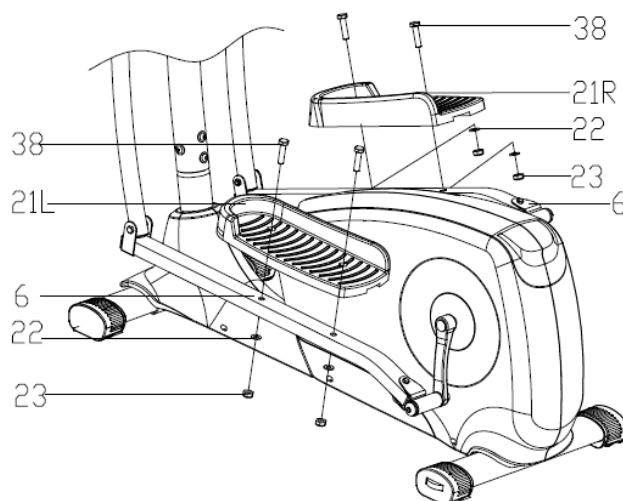
с. Установите левую поворотную трубу (7L) и правую соединительную трубу (5L) на вертикальной стойке (4) и правом шатуне (54) аналогичным способом.

Замечание: Болт педали, промаркированный символом “R”, должен закручиваться по часовой стрелке, в то время как болт педали, промаркированный символом “L”, должен закручиваться против часовой стрелки. Когда вы зафиксируете болты педалей, вы должны отрегулировать шатун таким образом, чтобы педали плавно вращались.



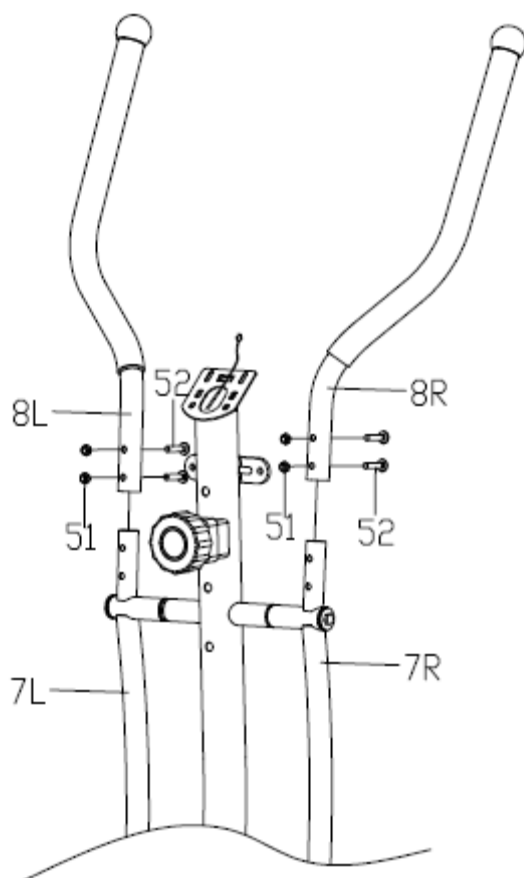
Шаг 4:

Прикрепите педали (21L/R) к опоре (6L/R), используя шестигранные болты (38), плоские шайбы (22) и нейлоновые гайки (23).



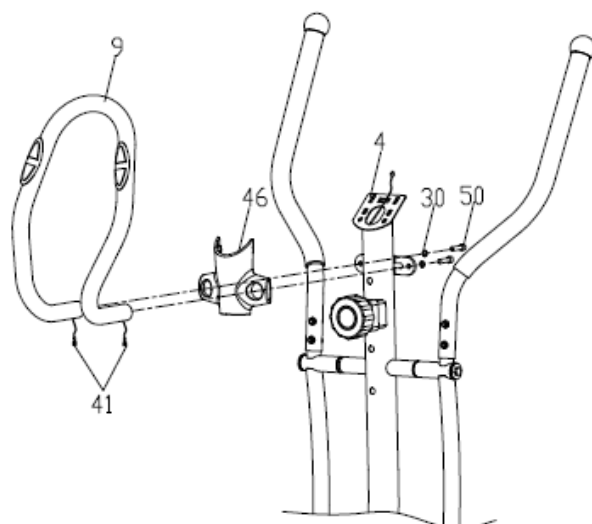
Шаг 5:

Закрепите ручки (8L/R) на подвижной трубе (7L/R) с помощью транспортировочных болтов (52) и тонких нейлоновых гаек (51).



Шаг 6:

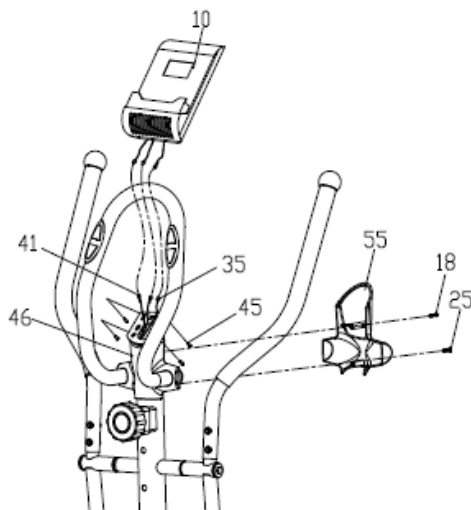
Прикрепите фиксированный руль (9), переднюю накладку компьютера (46) к установочным отверстиям вертикальной стойки (4) с помощью болтов (50), пружинной шайбы (30). Затем протяните кабель пульсометра (41) через заднее отверстие вертикальной стойки (4) и вытяните через кронштейн компьютера.



Шаг 7:

Прикрепите заднюю накладку компьютера (55) к установочным отверстиям вертикальной стойки (4) и закрепите ее с помощью винта (25&18). Подключите соединительный кабель датчика (35), кабель пульсометра (41) к проводам компьютера (10)

соответственно. Затем установите компьютер (10) на кронштейн компьютера на вертикальной стойке (4) с помощью саморезов (45).



Шаг 8:

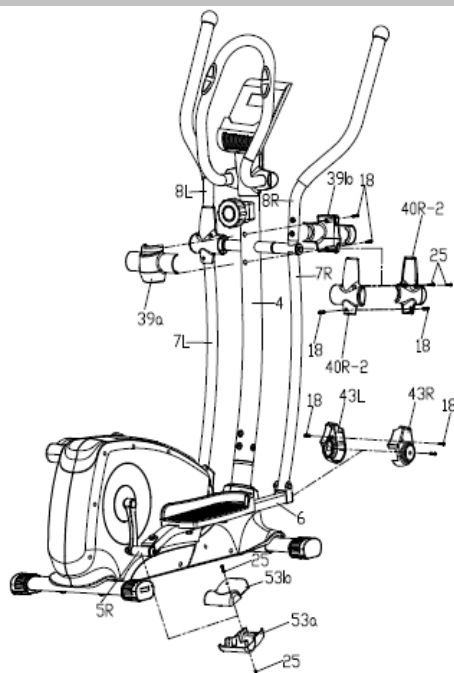
Установите защитные кожухи (40R-1/2) на соединительный узел правого поручня (8R) и правой подвижной трубы (7R) и зафиксируйте их с помощью винта (25&18)

Зафиксируйте накладку вертикальной стойки (39a/b) на стойке (4) с помощью винта (18);

Зафиксируйте защитный кожух (43R) на опоре правой педали (6R) с помощью винта (18);

Зафиксируйте защитный кожух (53R) на соединительной трубе (5R) с помощью винта (25);

Зафиксируйте защитный кожух (40L-1/2), левый кожух (43L), левый кожух (53L) на левой подвижной трубе (7L), левой опоре педали(6L), на соединительной трубе (5L) соответственно таким же способом.



РУКОВОДСТВО ПО ЭКСПЛУАТАЦИИ КОНСОЛИ

СПЕЦИФИКАЦИЯ:

№:SMS_402

ВРЕМЯ.....	00:00-99:59
СКОРОСТЬ(SPD).....	0.0-99.9KM/H (ML/H)
РАССТОЯНИЕ.....	0.00-9999KM (ML)
КАЛОРИИ.....	0.0-9999KCAL
※ОДОМЕТР(ODO).....	0.0-9999KM (ML)
※ПУЛЬС (PUL)	0, 40~240BPM

ФУНКЦИИ КНОПОК:

MODE: Эта кнопка позволяет выбрать и подтвердить выбранную функцию, которую вы хотите.

※**SET:** позволяет установить данные для функций “ВРЕМЯ”, “РАССТОЯНИЕ”, “КАЛОРИИ”, “ПУЛЬС”.

CLEAR(RESET): Клавиша для сброса значения до нуля.

※**ON/OFF(START/STOP):** Клавиша для включения/выключения (запуска/остановки).

ПОРЯДОК РАБОТЫ:

1. АВТОМАТИЧЕСКОЕ ВКЛ/ОТКЛ

* Система включается при нажатии любой клавиши или когда датчик входного сигнала получает импульс от датчика скорости.

* Система автоматически отключается, когда датчик скорости не сообщает никаких сигналов или ни одна кнопка не нажимается в течение 4 минут.

2. ПЕРЕЗАГРУЗКА

Устройство перезагружается при замене батареек или при удержании кнопки MODE в течение 3 секунд.

3. РЕЖИМ

Чтобы выбрать SCAN или LOCK; если вы хотите запустить режим сканирования, нажмите кнопку MODE, когда указатель функций будет мигать на необходимом вам.

ФУНКЦИИ:

1. ВРЕМЯ: нажимайте кнопку MODE до тех пор, пока указатель не остановится на TIME. Общая продолжительность рабочего времени будет отображаться при запуске упражнения.

2.СКОРОСТЬ: нажимайте кнопку MODE до тех пор, пока указатель не остановится на SPEED. Текущая скорость появится на экране.

3.РАССТОЯНИЕ: нажимайте кнопку MODE до тех пор, пока указатель не остановится на DISTANCE. Расстояние для каждой тренировки появится на экране.

4.CALORIE: нажимайте кнопку MODE до тех пор, пока указатель не остановится на CALORIE. Количество калорий, которое необходимо сжечь, появится на экране перед началом тренировки.

5.ОДОМЕТР(если есть): нажимайте кнопку MODE до тех пор, пока указатель не остановится на ODOMETER. Общая суммарная дистанция появится на экране.

6.ПУЛЬС (если есть): нажимайте кнопку MODE до тех пор, пока указатель не остановится на PULSE. Текущая ЧСС пользователя будет отображаться в уд/мин. Поместите ладони на контактные пластины пульсометра (или вставьте наушник в ухо), и подождите 30 секунд для получения более точных данных.

СКАНИРОВАНИЕ: автоматически данные на экране меняются каждые 4 секунды.

БАТАРЕЙКИ: Если данные неправильно отображаются на мониторе, поменяйте батарейки.

РАЗМИНКА И ФАЗА ОХЛАЖДЕНИЯ

Успешная программа тренировок состоит из разминки, аэробной нагрузки и охлаждения. Делайте всю программу хотя бы два или (предпочтительнее) три раза в неделю, отдыхая в остальные дни между тренировками. После нескольких месяцев, вы можете увеличить количество тренировок до четырех или пяти раз в неделю.

РАЗМИНКА

Цель разминки состоит в том, чтобы подготовить тело к тренировке и свести к минимуму травмоопасность. Разминка от двух до пяти минут необходима перед укрепляющими тренировками или аэробными упражнениями. Следует выполнить упражнения, которые повышают частоту сердечных сокращений и прогревают мышцы. Разминка может включать в себя быструю ходьбу, бег трусцой, прыжки через скакалку и бег на месте.

СТРЕЙЧИНГ

Сделать растяжку в то время, как ваши мышцы разогреты после надлежущей разминки, очень важно. Мышцы растянуть легче в это время из-за их повышенной температуры, что значительно снижает риск получения травмы. Каждое упражнение следует делать в течение 15-30 сек. **НЕ ТОРОПИТЕСЬ.**



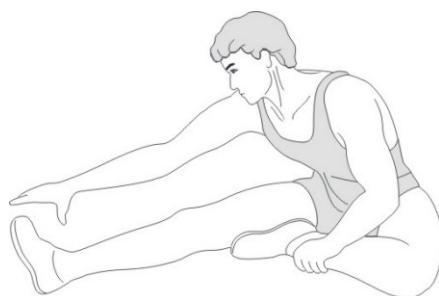
Наклоны в сторону



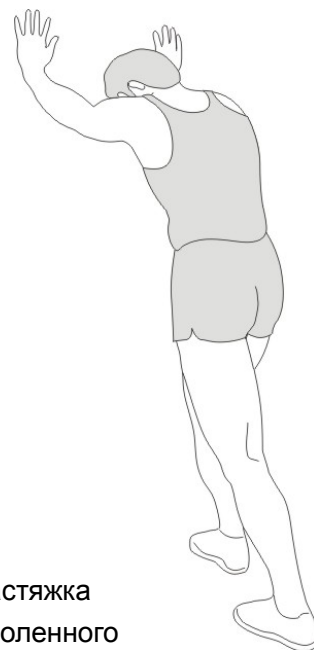
Наклоны вперед



Растяжка внутренней поверхности бедра



Растяжка голеностопа



Растяжка подколенного сухожилия

Не забывайте проконсультироваться с вашим врачом перед началом любой программы упражнений

ФАЗА ОХЛАЖДЕНИЯ

Целью охлаждения является вернуть тело к своему нормальному или близкому к нормальному сердечному ритму в конце каждой тренировки. Правильное охлаждение медленно снижает частоту сердечных сокращений и позволяет крови вернуться к сердцу.