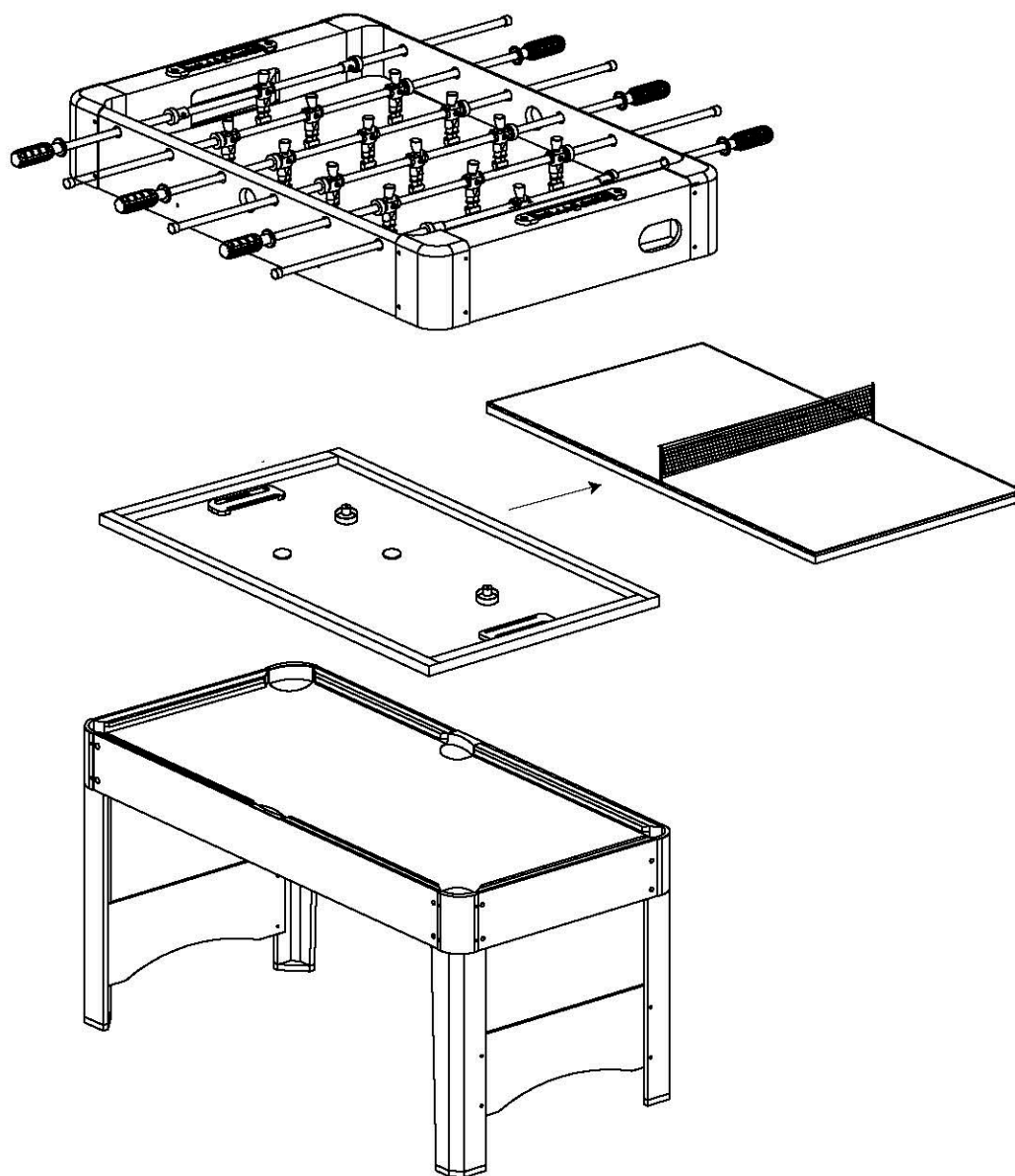


ИНСТРУКЦИЯ ПО СБОРКЕ

4 в 1 Многофункциональный игровой стол

ИНСТРУКЦИЯ ПО СБОРКЕ

GS-GT-1205 Fun



БЛАГОДАРИМ ВАС ЗА ПОКУПКУ!

Игровой стол будет не только отличным приобретением для Вас и Вашей семьи, но и может стать прекрасным подарком для людей любых возрастов.

ВНИМАНИЕ!

Стол предназначен для домашнего использования внутри помещений (не использовать на открытом воздухе, или в коммерческих целях).

Во время игры соблюдайте меры предосторожности, не кладите руки на внутреннюю часть бортов и на игровое поле, во избежание получения травмы.

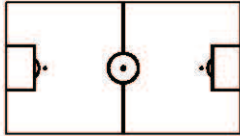
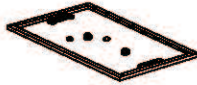


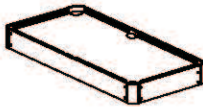

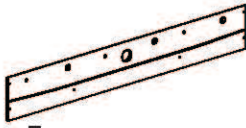






















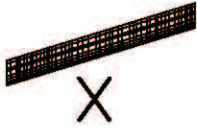

Внимательно следите за состоянием мягкой подложки на бите. Ее сильный износ может привести к повреждению игрового поля.

Если во время сборки или эксплуатации обнаружится неисправность, свяжитесь с сервисным центром для консультации или вызова мастера.

ВАЖНО!

Сохраните данную инструкцию. Перед началом сборки, пожалуйста, внимательно прочтите настоящую инструкцию с целью ознакомления с составными частями устройства и этапами сборки. Рекомендуем осуществлять сборку данного устройства вдвоём. Сверьтесь со списком составных частей, чтобы убедиться, что все необходимые детали имеются в наличии.

СБОРОЧНЫЕ ЧАСТИ

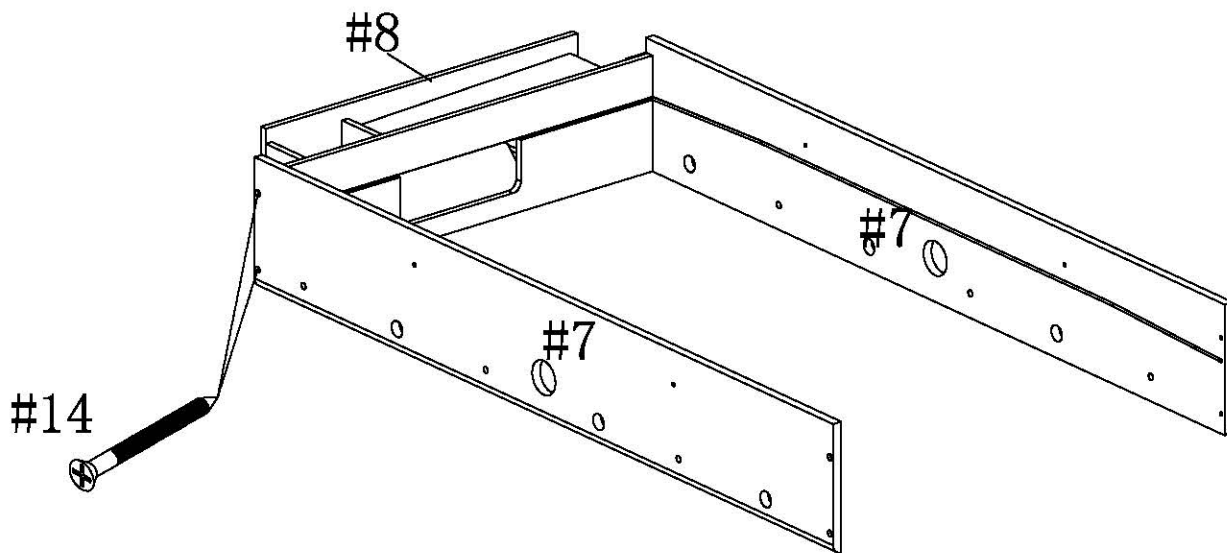
<p>#1</p>  <p>Игровое поле 1 шт</p>	<p>#2</p>  <p>Панель для настольного тенниса/ хоккея 1 шт</p>	<p>#3</p>  <p>Левая ножка 2 шт</p>	<p>#4</p>  <p>Правая ножка 2 шт</p>
<p>#5</p>  <p>Бильярдный стол 1 шт</p>	<p>#6</p>  <p>Торцевая панель 2 шт</p>	<p>#7</p>  <p>Боковая панель 2 шт</p>	<p>#8</p>  <p>Торцевая панель 2 шт</p>
<p>#9</p>  <p>Крепежная скоба 2 шт</p>	<p>#10</p>  <p>Шайба 6x15мм 16 шт</p>	<p>#11</p>  <p>Болт 6x22мм 16 шт</p>	<p>#12</p>  <p>Винт Т4x12мм 24 шт</p>
<p>#13</p>  <p>Винт Т4x10мм 4 шт</p>	<p>#14</p>  <p>Винт F3.5x40мм 8 шт</p>	<p>#15</p>  <p>Винт F3x15мм 4 шт</p>	<p>#16</p>  <p>Винт Т4x45мм 4 шт</p>
<p>#17</p>  <p>Болт 14 шт</p>	<p>#18</p>  <p>Болт 4 шт</p>	<p>#19</p>  <p>Гаечный ключ 1 шт</p>	<p>#20</p>  <p>Винт Т4x21мм 8 шт</p>
<p>#21</p>  <p>Гайка 18 шт</p>	<p>#22</p>  <p>6-ти местный стержень 6 шт</p>	<p>#23</p>  <p>Синий игрок 7 шт</p>	<p>#24</p>  <p>Красный игрок 7 шт</p>
<p>#25</p>  <p>Ручка стержня 6 шт</p>	<p>#26</p>  <p>Левая угловая вставка 2 шт</p>	<p>#27</p>  <p>Правая угловая вставка 2 шт</p>	<p>#28</p>  <p>Футбольный мяч 2 шт</p>
<p>#29</p>  <p>Теннисная ракетка 2 шт</p>	<p>#30</p>  <p>Теннисный мячик 2 шт</p>	<p>#31</p>  <p>Теннисная сетка с держателем 1 шт</p>	<p>#32</p>  <p>Кий 2 шт</p>

PARTS LIST

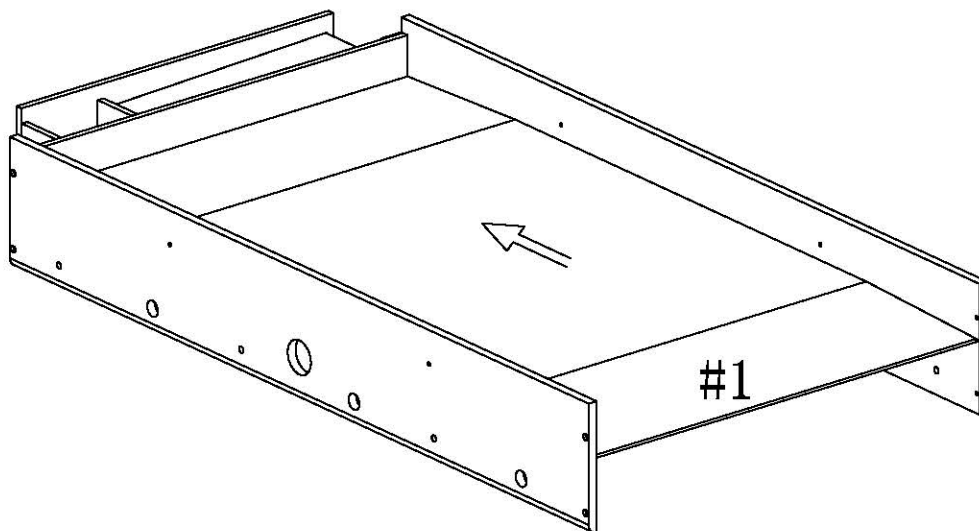
<p>#33</p>  <p style="text-align: center;">Ворота 2 шт</p>	<p>#34</p>  <p style="text-align: center;">Бильярдные шары 1 компл.</p>	<p>#35</p>  <p style="text-align: center;">Щетка 1 шт</p>	<p>#36</p>  <p style="text-align: center;">Счетчик 2 шт</p>
<p>#37</p>  <p style="text-align: center;">Шайба 2 шт</p>	<p>#38</p>  <p style="text-align: center;">Пластиковый треугольник 1 шт</p>	<p>#39</p>  <p style="text-align: center;">Мел 2 шт</p>	<p>#40</p>  <p style="text-align: center;">Ограничитель стержня 4 шт</p>
<p>#41</p>  <p style="text-align: center;">Толкатель 2 шт</p>	<p>#42</p>  <p style="text-align: center;">Резиновая заглушка 6 шт</p>	<p>#43</p>  <p style="text-align: center;">Фиксатор лузы 8 шт</p>	<p>#44</p>  <p style="text-align: center;">Угловая луза 4 шт</p>
<p>#45</p>  <p style="text-align: center;">Боковая луза 2 шт</p>	<p>#46</p>  <p style="text-align: center;">Амортизатор 12 шт</p>	<p>#47</p>  <p style="text-align: center;">Пластиковая шайба 12 шт</p>	

ИНСТРУКЦИЯ ПО СБОРКЕ

ШАГ 1

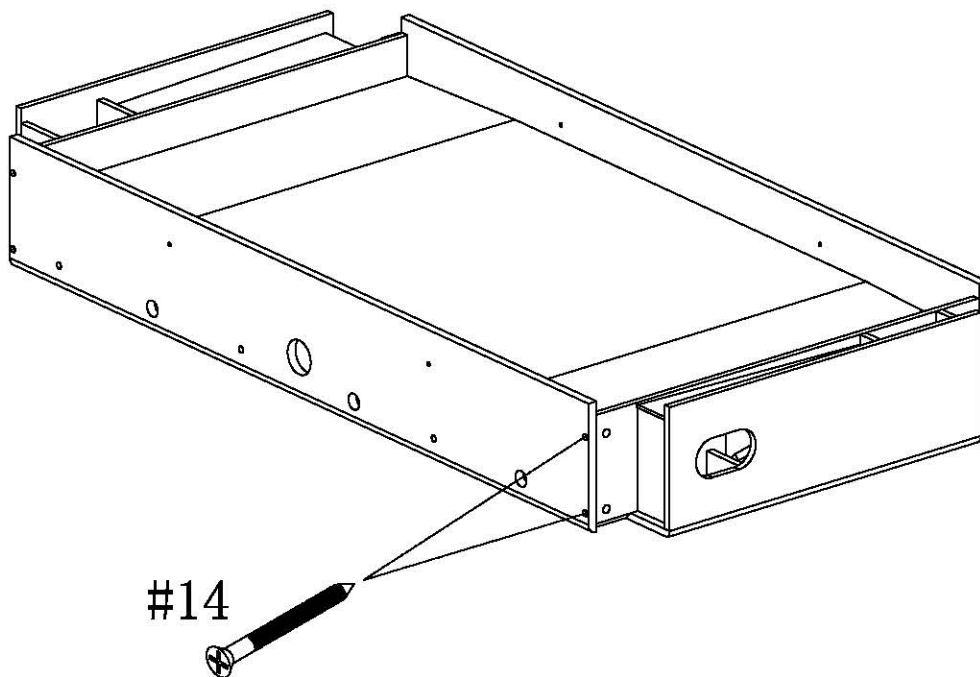


ШАГ 2

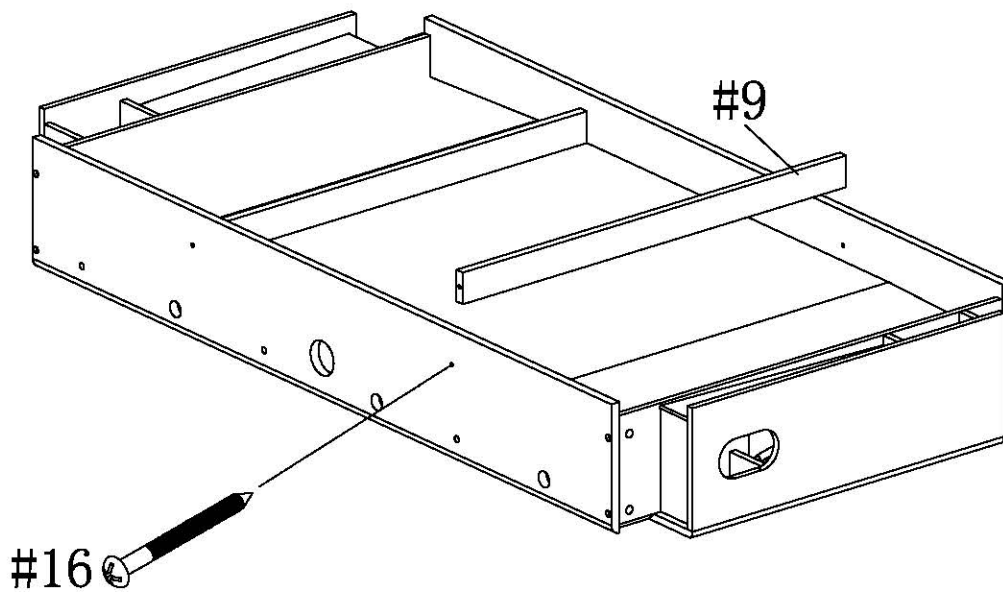


ИНСТРУКЦИЯ ПО СБОРКЕ

ШАГ 3

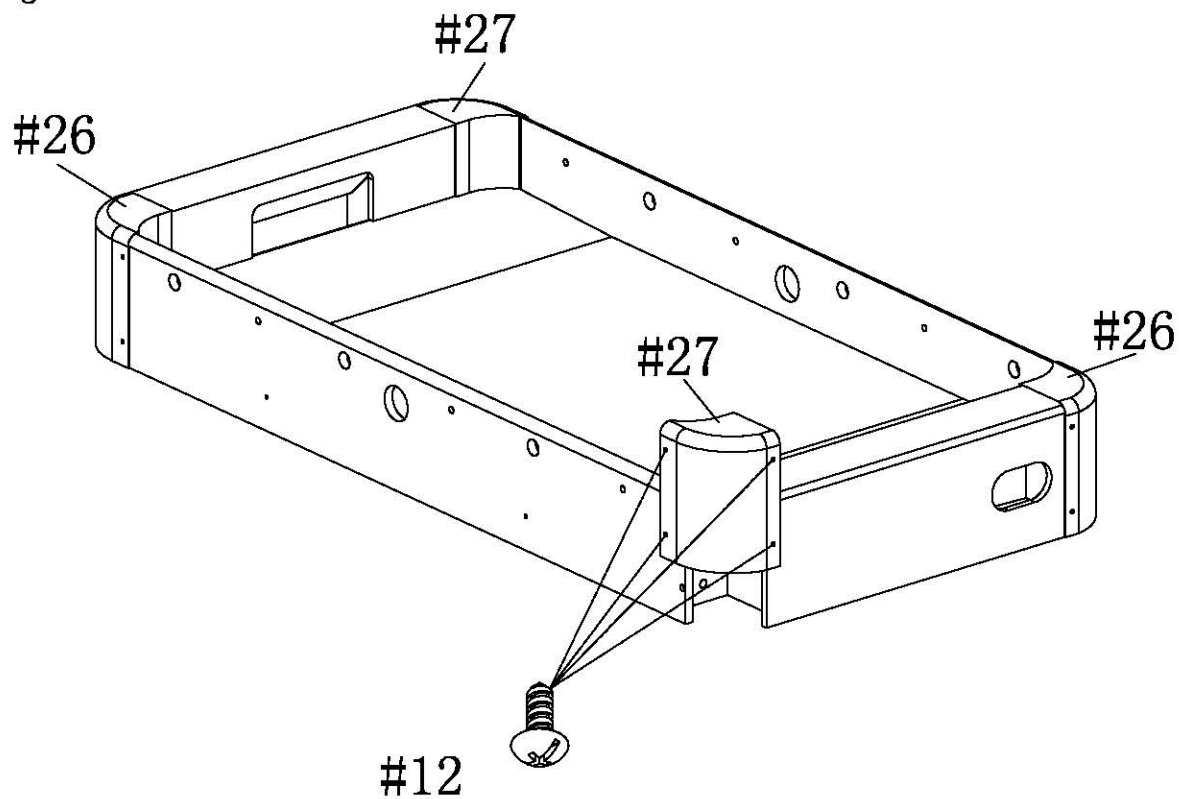


ШАГ 4

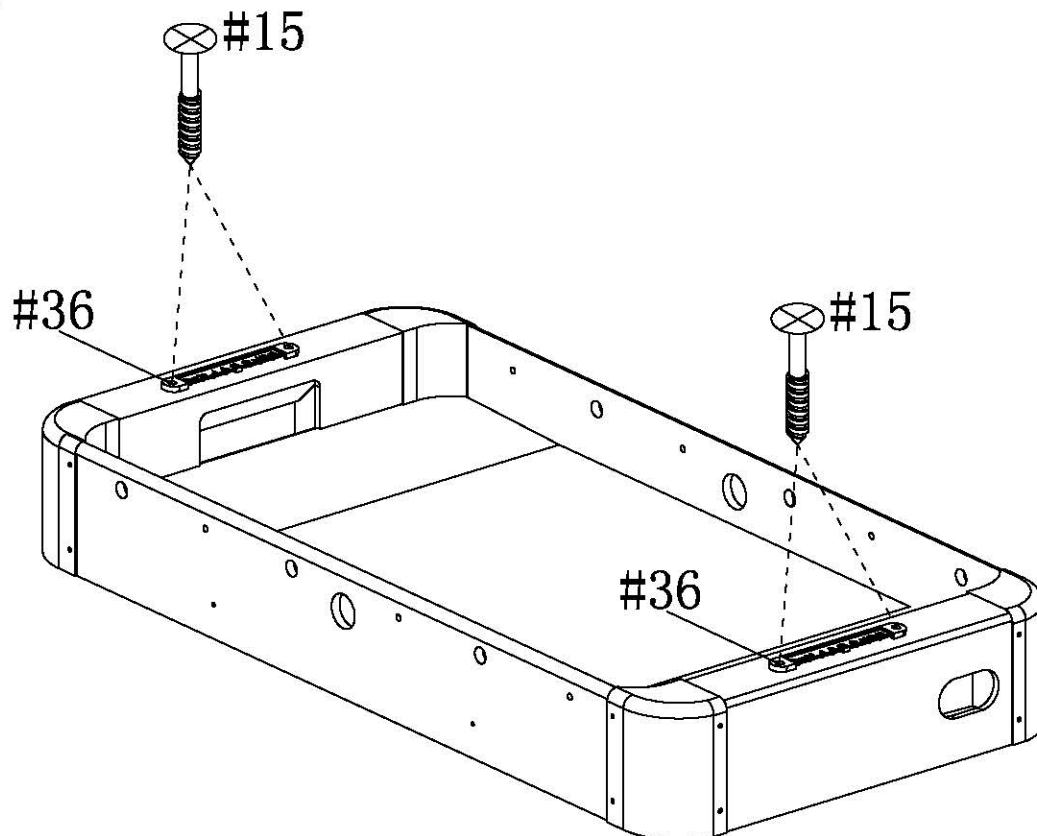


ИНСТРУКЦИЯ ПО СБОРКЕ

ШАГ 5

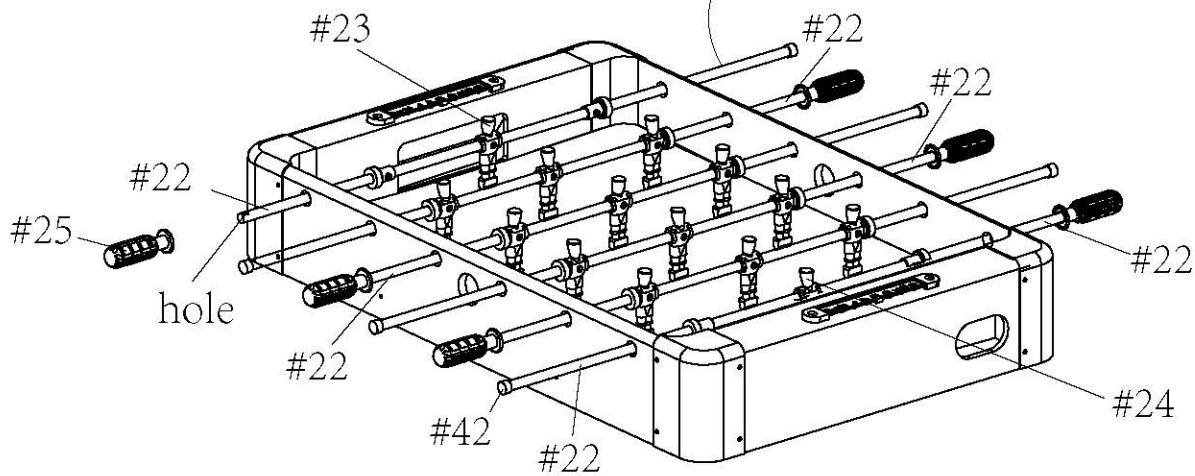
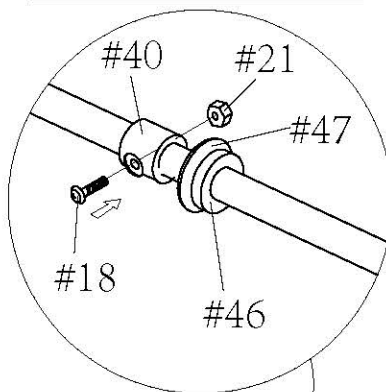
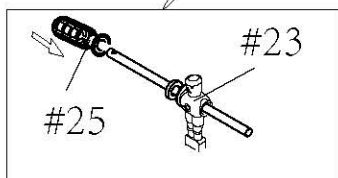
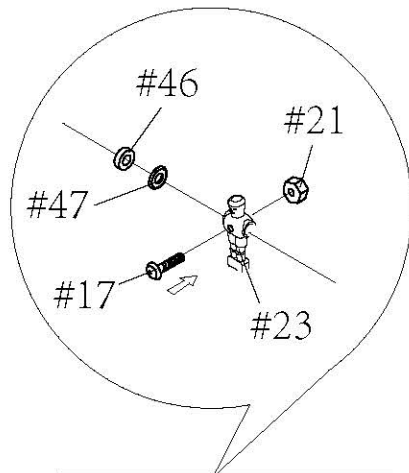


ШАГ 6



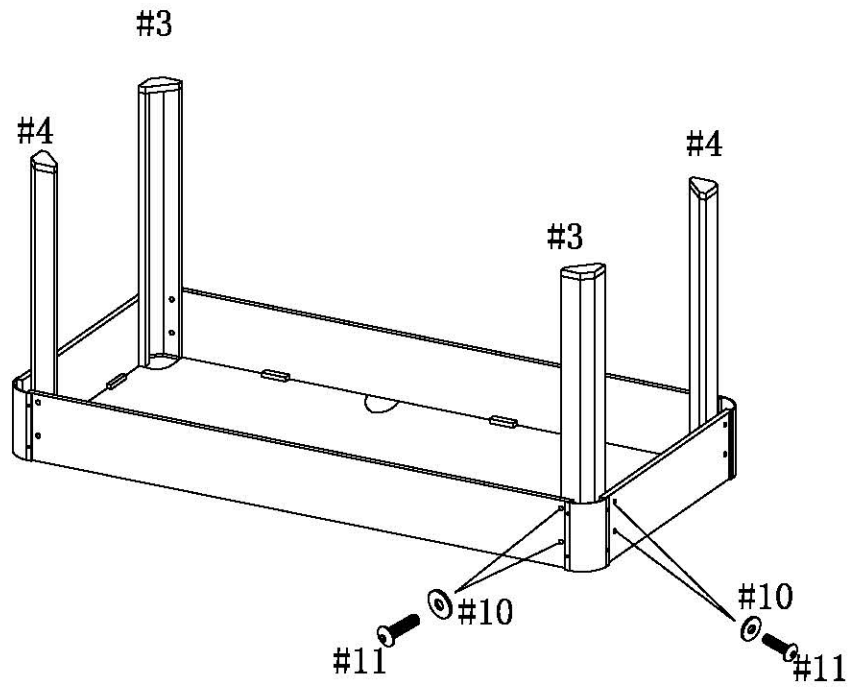
ИНСТРУКЦИЯ ПО СБОРКЕ

ШАГ 7

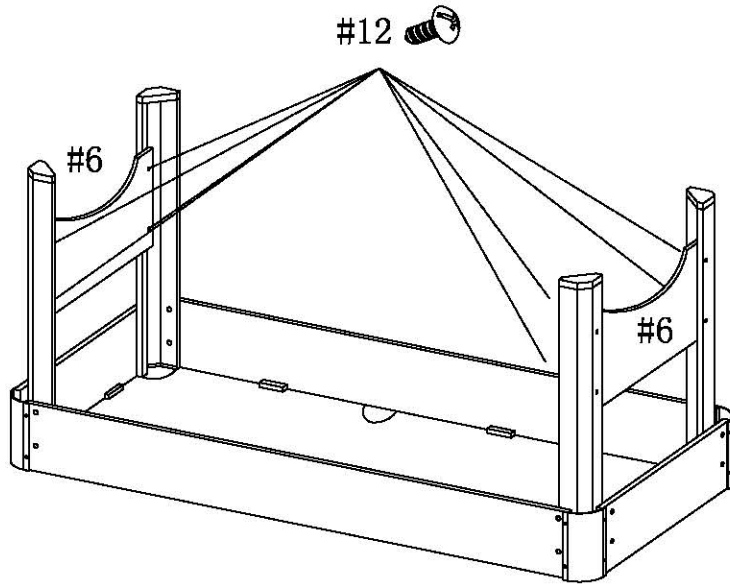


ИНСТРУКЦИЯ ПО СБОРКЕ

ШАГ 8

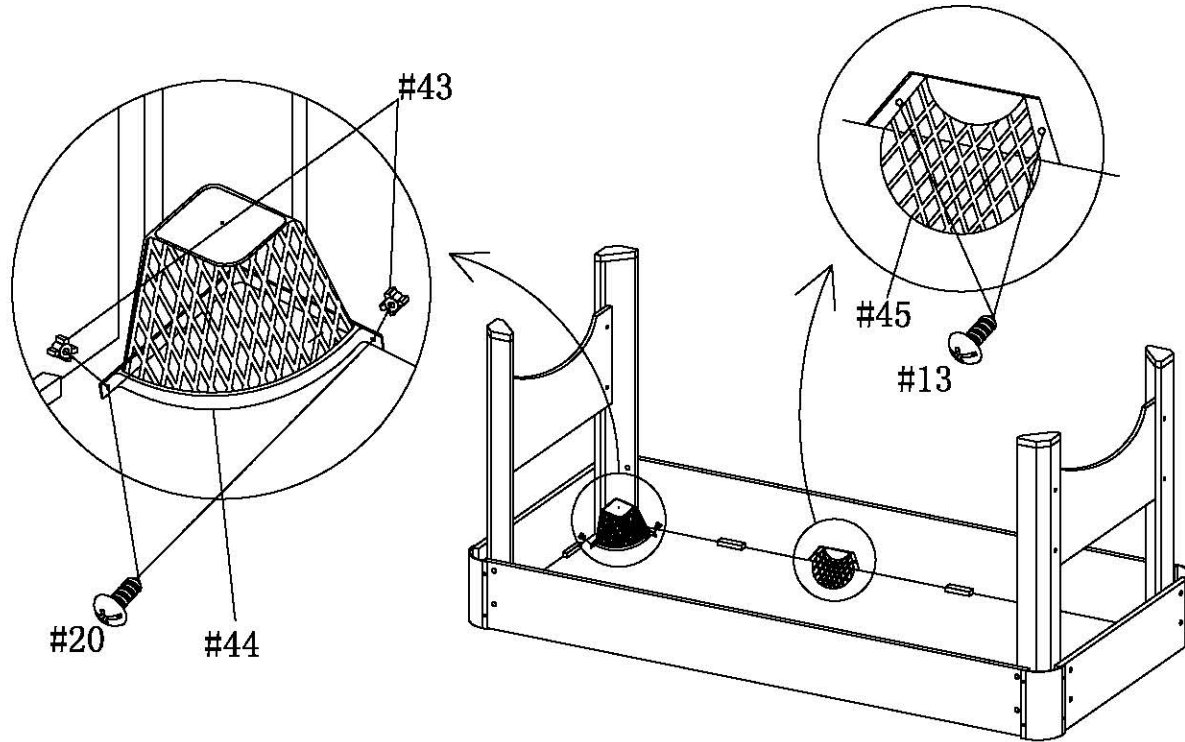


ШАГ 9



ИНСТРУКЦИЯ ПО СБОРКЕ

ШАГ 10



ШАГ 11

