

MATRIX
Strong • Smart • Beautiful



РУКОВОДСТВО ПОЛЬЗОВАТЕЛЯ

VERSA Гребная тяга

VS-S34

ВАЖНАЯ ИНФОРМАЦИЯ ПО БЕЗОПАСНОСТИ

Покупатель продуктов фирмы MATRIX Fitness Systems несёт единоличную ответственность за то, чтобы инструктировать всех лиц, как являющихся конечными пользователями, так и относящихся к обслуживающему персоналу, о надлежащем использовании оборудования.

Настоятельно рекомендуется, чтобы все пользователи тренировочного оборудования фирмы MATRIX Fitness Systems были проинформированы перед его использованием о следующем.

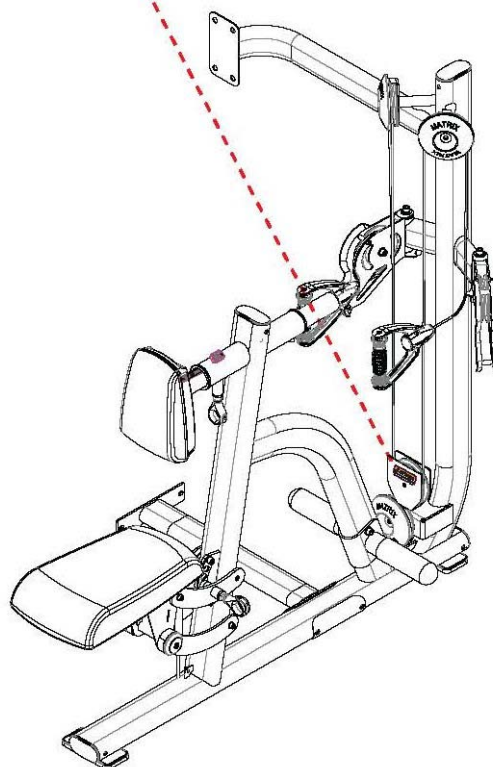
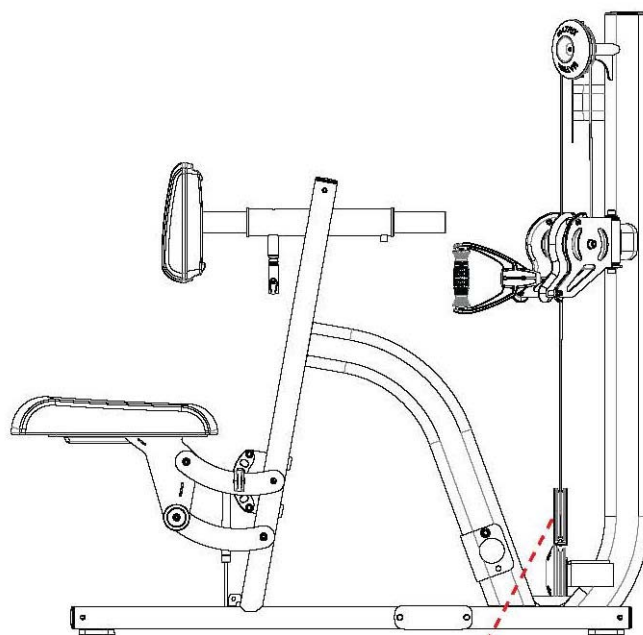
НАДЛЕЖАЩЕЕ ИСПОЛЬЗОВАНИЕ

1. Никакое оборудование не должно использоваться никаким иным образом, кроме того, для которого данное оборудование было сконструировано или предназначено изготовителем. Обязательна к исполнению настоятельная рекомендация, чтобы все пользователи тренировочного оборудования фирмы MATRIX Fitness Systems были проинформированы о том, что оборудование фирмы MATRIX Fitness Systems должно использоваться надлежащим образом, чтобы избежать телесных повреждений.
2. Оберегайте руки и ноги всё время от соприкосновения с движущимися частями, чтобы избежать телесных повреждений.

ПРОВЕРКА НА НАЛИЧИЕ ПОВРЕЖДЁННЫХ ЧАСТЕЙ

1. Не используйте никакое оборудование, которое повреждено и/или имеет изношенные или сломанные части. Используйте только запасные части, поставляемые местным дилером фирмы MATRIX Fitness Systems, действующим в Вашей стране.
2. **МАРКИРОВОЧНЫЕ НАКЛЕЙКИ ТЕХНИЧЕСКОГО ОБСЛУЖИВАНИЯ И ПАСПОРТНЫЕ ТАБЛИЧКИ.** Не удаляйте маркировочные наклейки ни по какой причине. Они содержат важную информацию. Если они не читаются или отсутствуют, свяжитесь для их замены со своим дилером фирмы MATRIX Fitness Systems.
3. **УСТАНОВКА ОБОРУДОВАНИЯ.** Всё оборудование должно быть прикреплено к полу, чтобы обеспечить его устойчивость и устранить раскачивание или опрокидывание. Эту работу, где применимо, должен выполнять лицензированный подрядчик.
4. **ПОЛНОЕ ТЕХНИЧЕСКОЕ ОБСЛУЖИВАНИЕ ВСЕГО ОБОРУДОВАНИЯ.** Профилактическое техническое обслуживание является ключом к стабильной работе оборудования, а также к сведению Вашей ответственности к минимуму. Оборудование нуждается в техническом осмотре через регулярные интервалы времени.

Обеспечивайте, чтобы лицо (лица) производящее регулировку или выполняющее работы по техническому обслуживанию или ремонту любого вида, имело соответствующую квалификацию, и было допущено к выполнению таких работ. Дилеры фирмы MATRIX Fitness Systems по требованию предоставят услуги и обучение техническому обслуживанию на нашем корпоративном оборудовании.

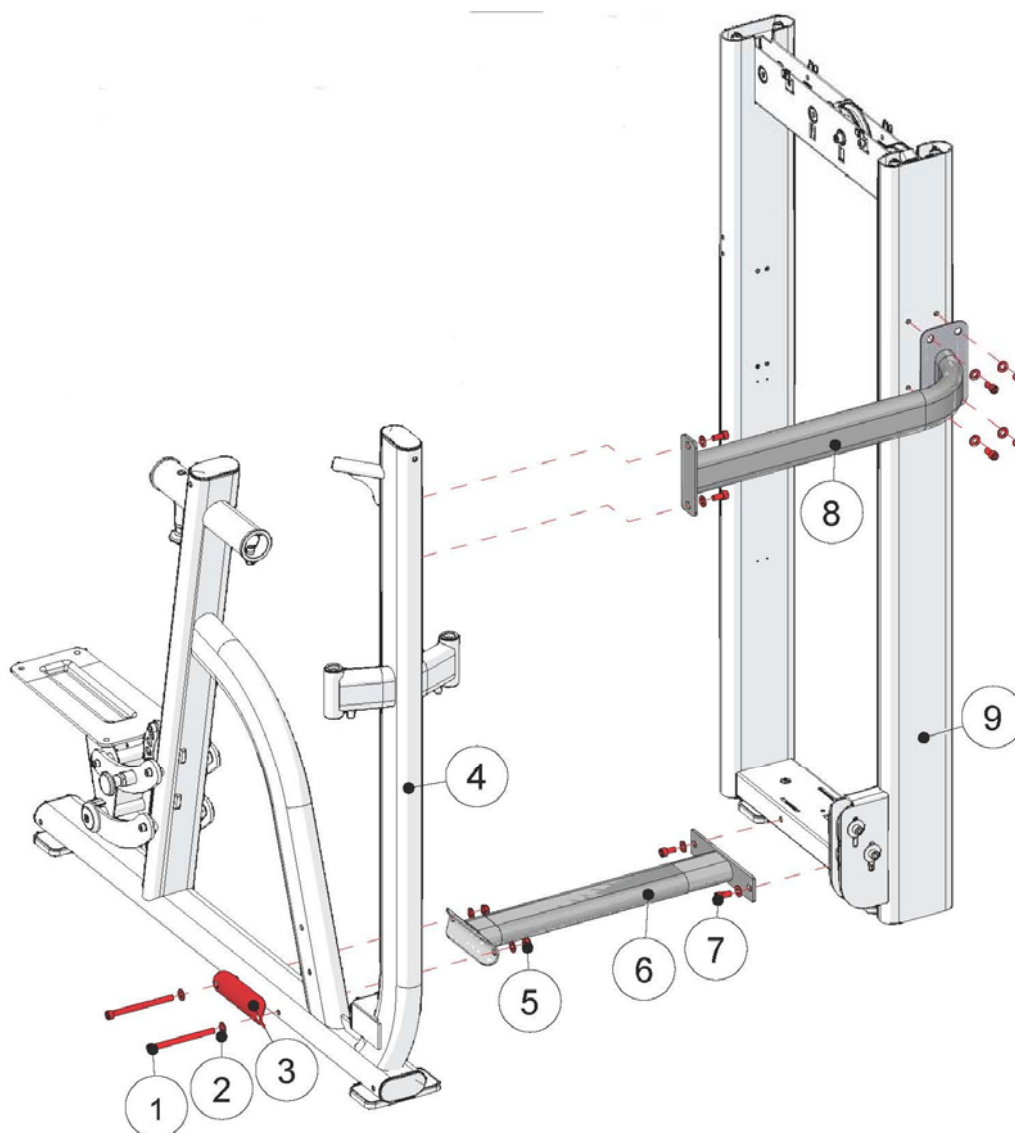


СПИСОК КОМПЛЕКТУЮЩИХ ЧАСТЕЙ

№	Описание	Кол-во
1	Болт М10*125L	2
2	Шайба М10	32
3	Пластина	1
4	Рама пользователя	1
5	Гайка М10	5
6	Нижняя соединительная рама	1
7	Болт М10*20L	16
8	Верхняя соединительная рама	1
9	Рама весового стека	1
10	Держатель кабеля	3
11	Фиксатор	6
12	Крышка фиксатора	3
13	Болт М10*50L	4
14	Клипса	1
15	Скоба	1
16	Кабель весовых стеков	1
17	Кабель пользователя	1
18	Шайба М10	4
19	Ось	2
20	Поворотный фиксатор	2
21	Поручни	2
22	Фиксатор	2
23	Карабин	2
24	Пластиковый кожух	2
25	Болт М5*30L	2
26	Гайка М5	2
27	Опора для груди	1
28	Крышка опоры	1
29	Регулировочная рама опоры	1
30	Сиденье	1
31	Болт М10*20L	4
32	Опора для ног	1
33	Болт М10	2
34	Передний кожух	1
35	Задний кожух (Не показан)	1
36	Болт М8*25L	4
37	Шайба М8	4
38	Верхний кожух	1
39	Заглушка верхнего кожуха	2
Дополнительные элементы PREMIUM		
1P	Декоративный кожух	1
2P	Двухэкранный LCD дисплей активности пользователя	1
3P	Держатель для полотенца	1
4P	Поручни	4
5P	Фиксатор	1
6P	Газовый амортизатор	1
7P	Гайка М10	1

ШАГ 1 КРЕПЛЕНИЕ ВЕСОВЫХ СТЕКОВ И РАМЫ ПОЛЬЗОВАТЕЛЯ

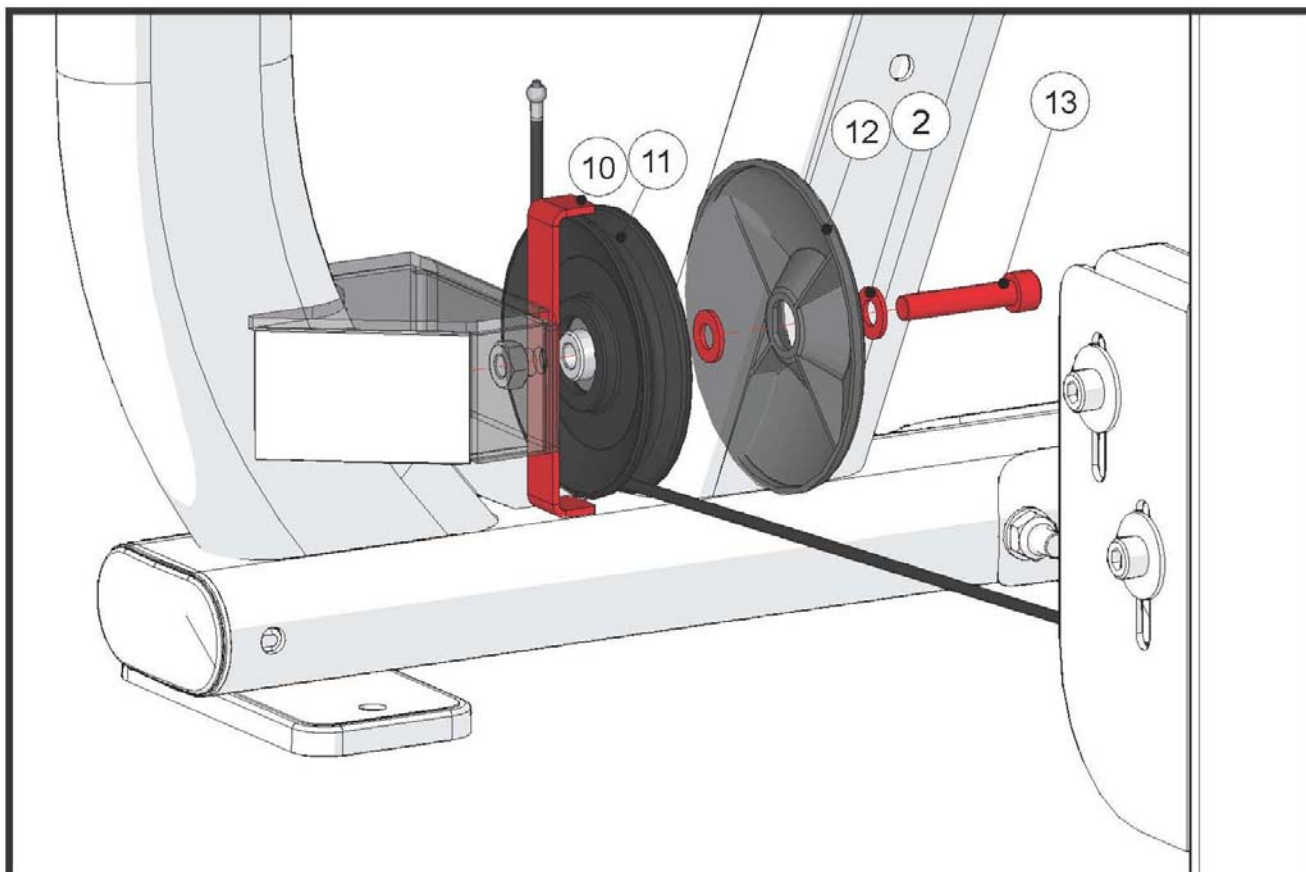
№	Описание	Кол-во
1	Болт М10*125L	2
2	Шайба М10	12
3	Пластина	1
4	Рама пользователя	1
5	Гайка М10	2
6	Нижняя соединительная рама	1
7	Болт М10*20L	8
8	Верхняя соединительная рама	1
9	Рама весового стека	1



Затягивайте крепежные элементы только после сборки рамы весовых стеков.

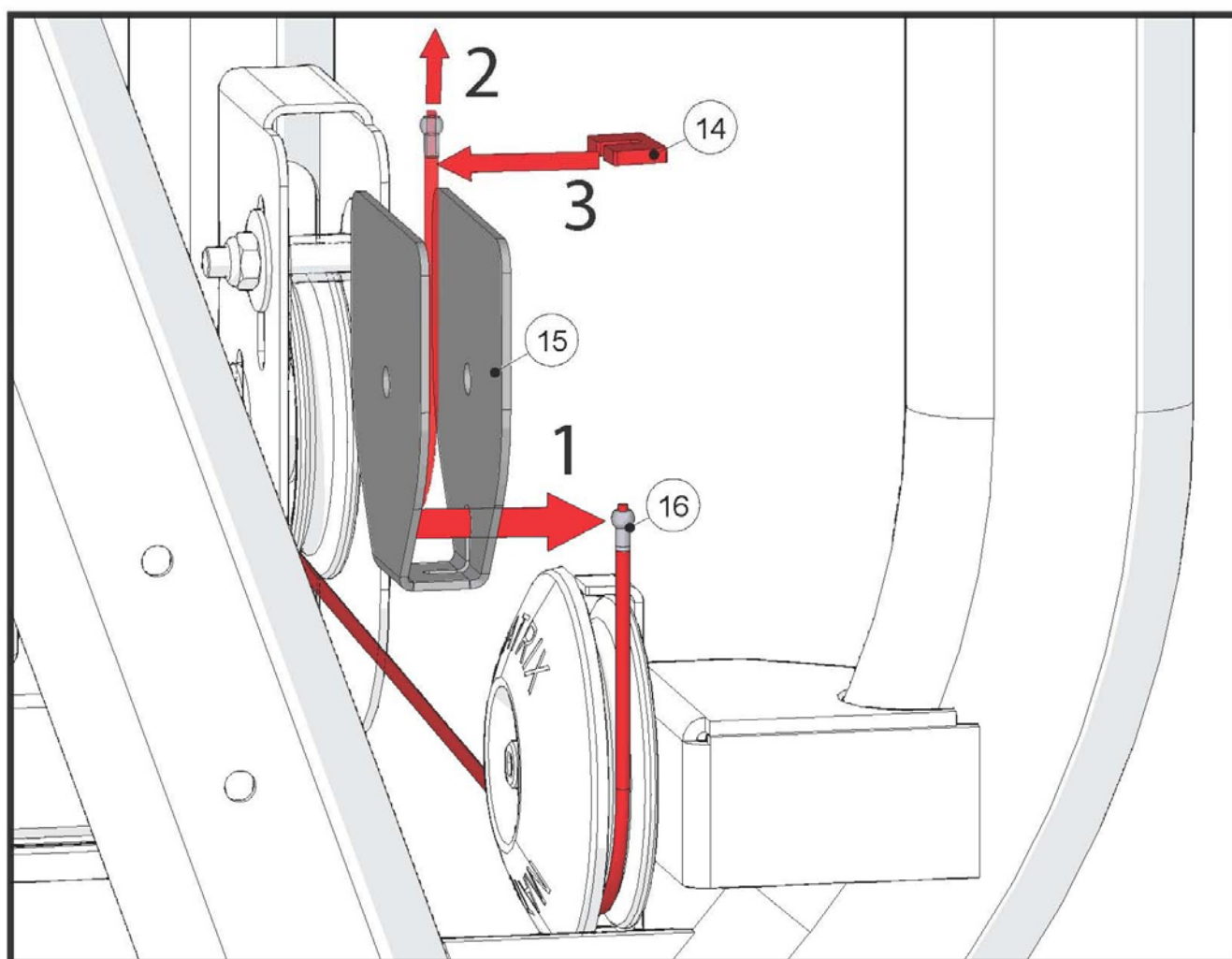
ШАГ 2 КРЕПЛЕНИЕ НИЖНЕГО ФИКСАТОРА

№	Описание	Кол-во
2	Шайба M10	2
10	Держатель кабеля	1
11	Фиксатор	1
12	Крышка фиксатора	1
13	Болт M10*50L	1



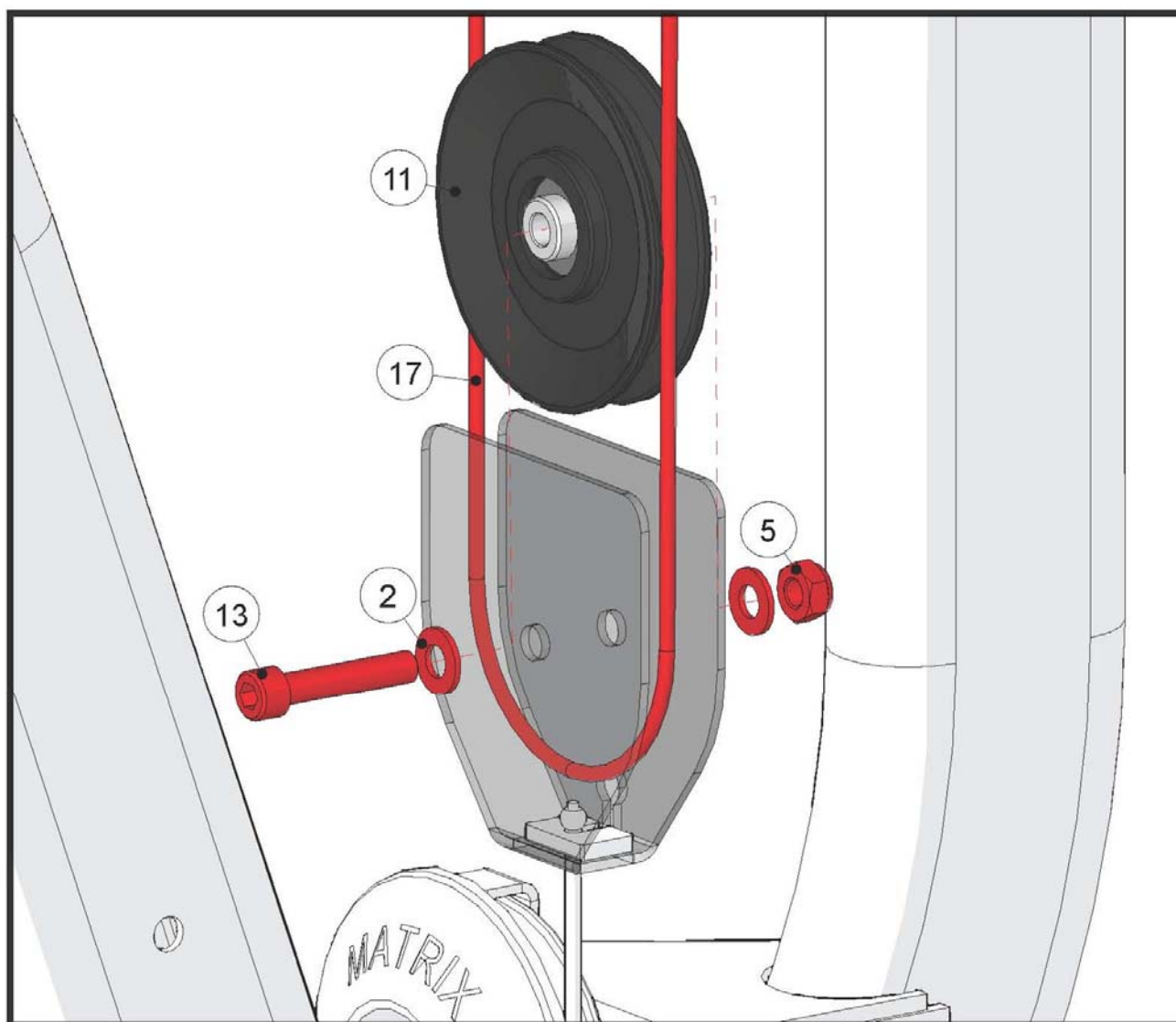
ШАГ 2 СБОРКА ФИКСАТОРА

№	Описание	Кол-во
14	Клипса	1
15	Скоба	1
16	Кабель весовых стеков	1



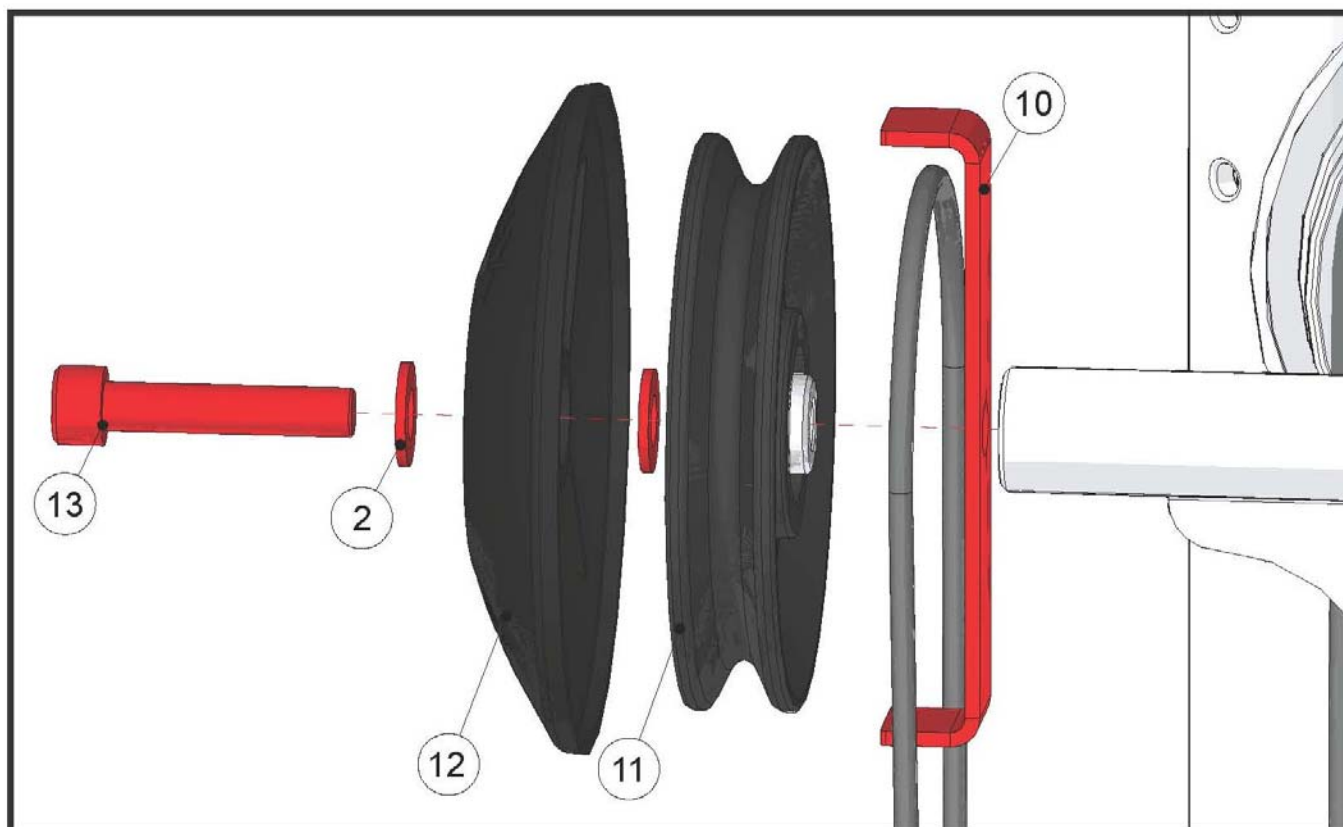
ШАГ 3 СБОРКА ФИКСАТОРА

№	Описание	Кол-во
2	Шайба M10	2
5	Гайка M10	1
11	Фиксатор	1
13	Болт M10*50L	1
17	Кабель пользователя	1



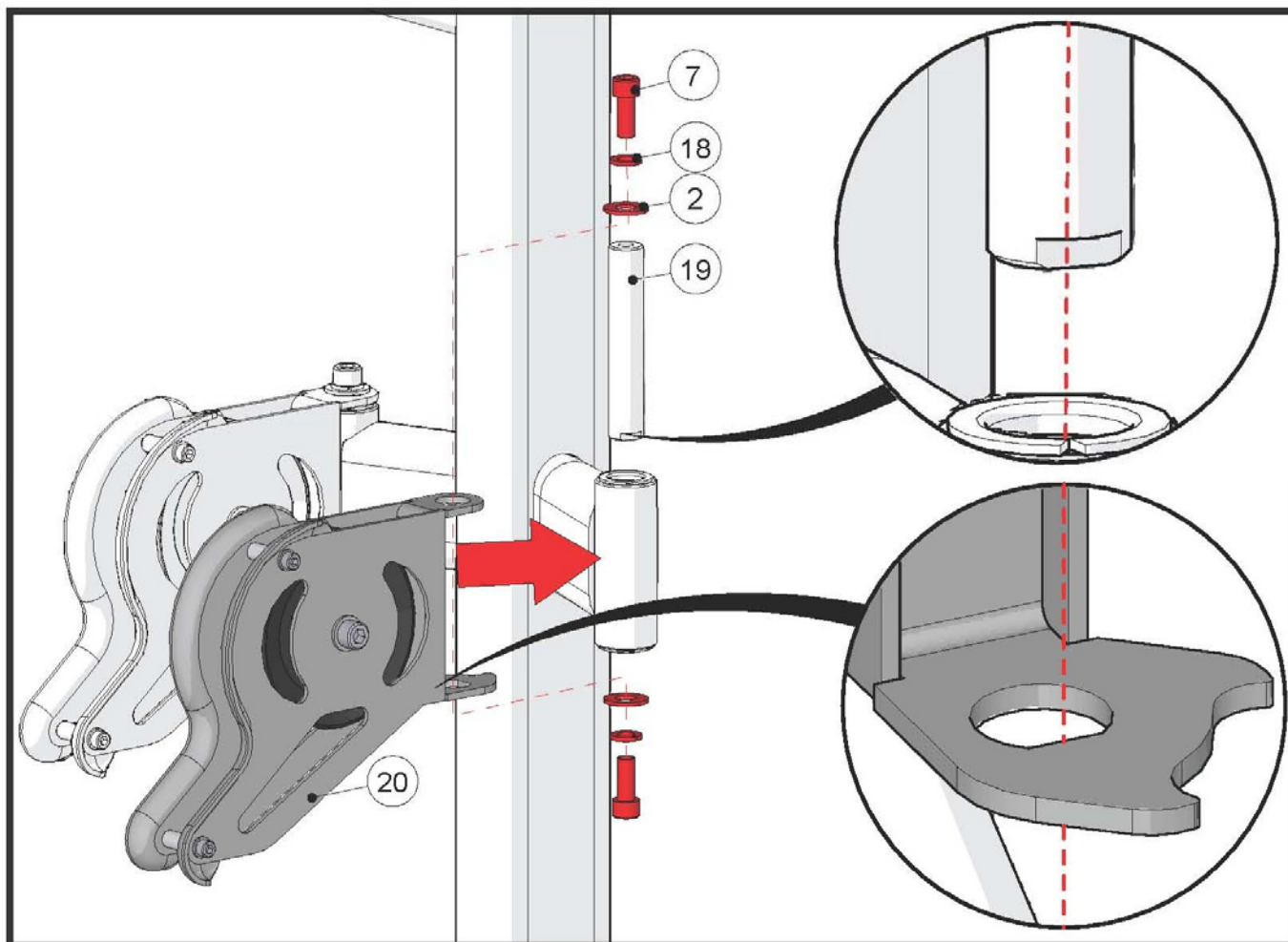
ШАГ 4 КРЕПЛЕНИЕ КАБЕЛЯ ВЕСОВЫХ СТЕКОВ

№	Описание	Кол-во
2	Шайба М10	4
10	Держатель кабеля	2
11	Фиксатор	2
12	Крышка фиксатора	2
13	Болт М10*50L	2

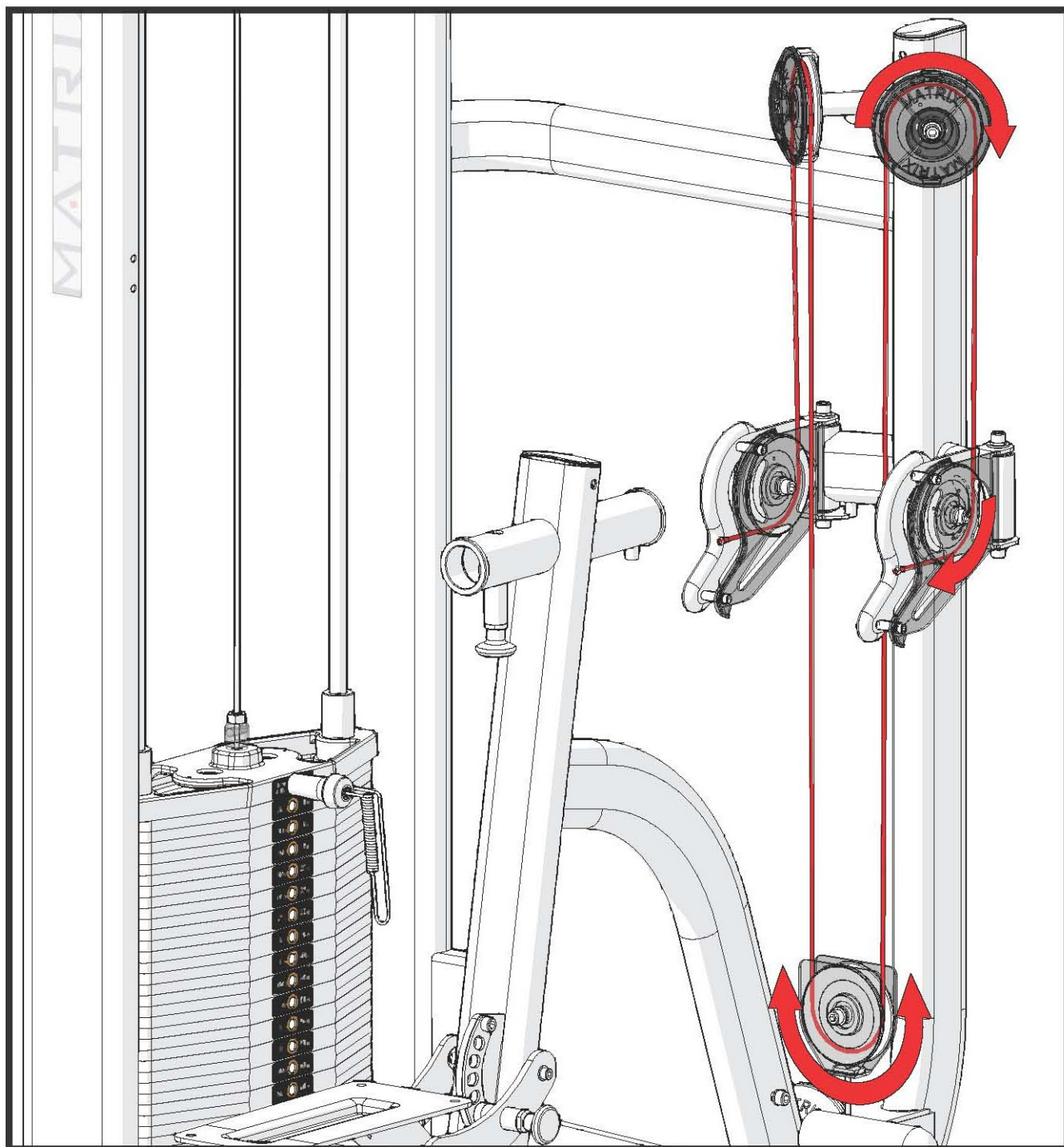


ШАГ 5 КРЕПЛЕНИЕ ПРАВОГО И ЛЕВОГО ПОВОТОРНОГО ФИКСАТОРА

№	Описание	Кол-во
2	Шайба M10	4
7	Болт M10*20L	4
18	Шайба M10	4
19	Ось	2
20	Поворотный фиксатор	2

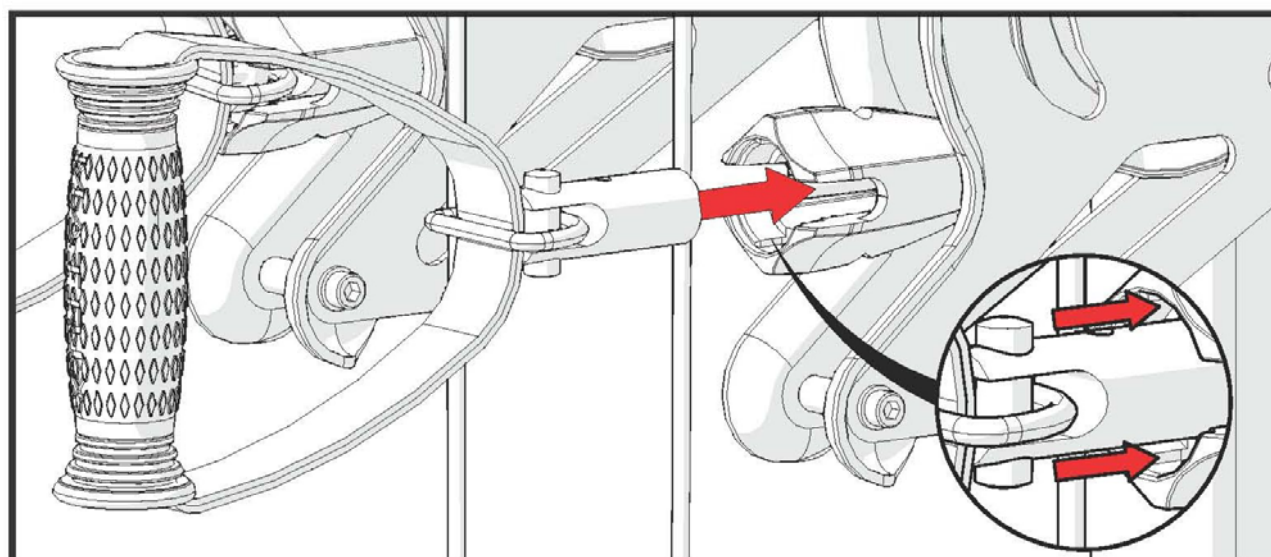
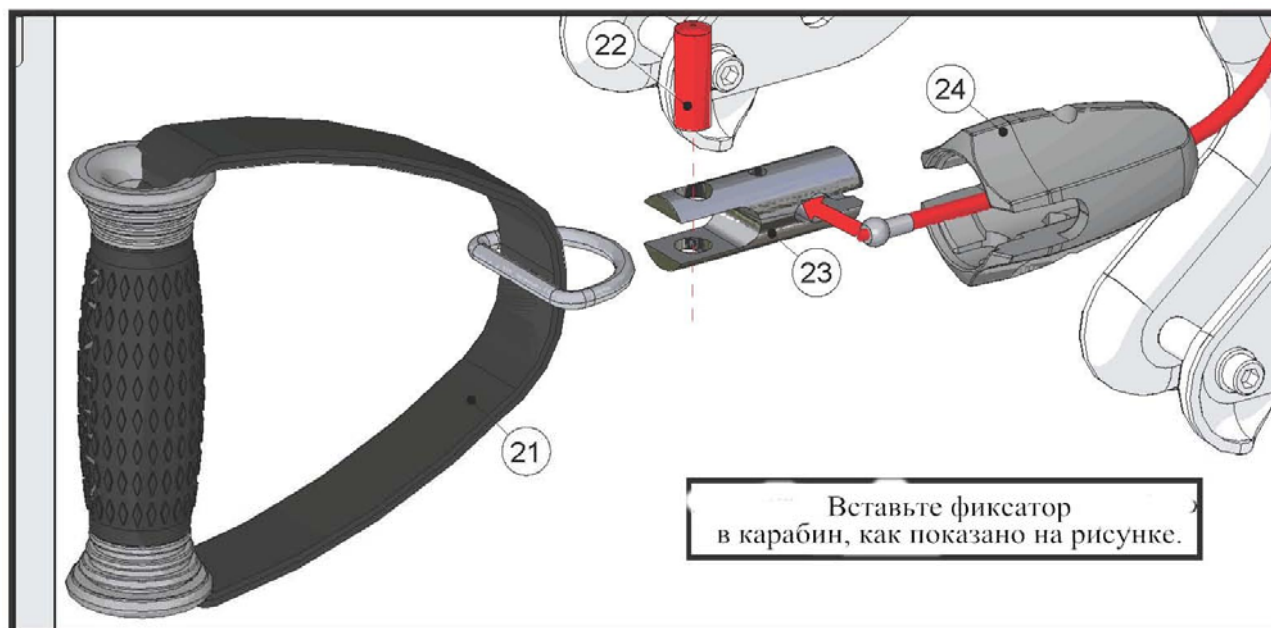


ШАГ 6 КРЕПЛЕНИЕ КАБЕЛЯ



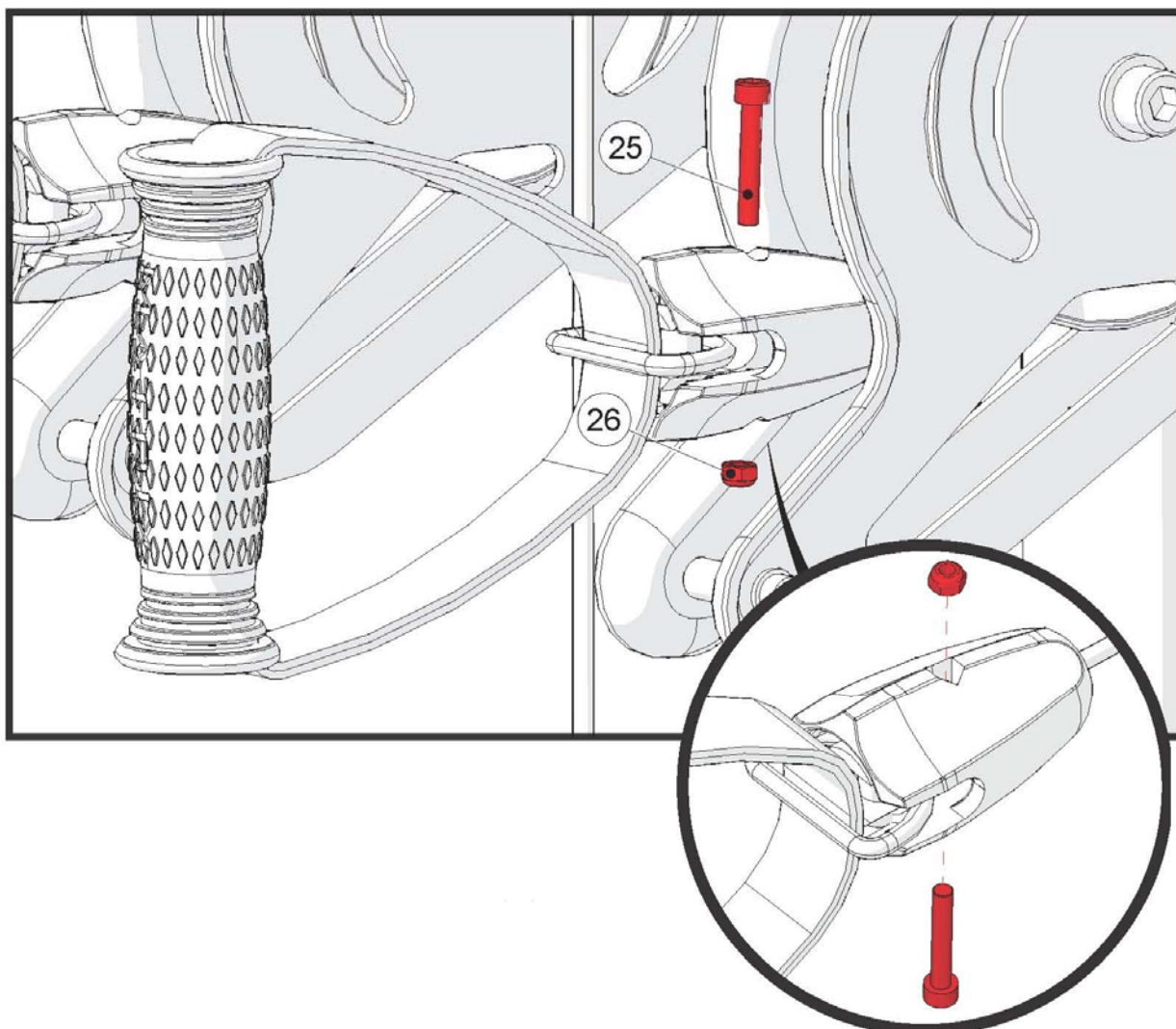
ШАГ 7 КРЕПЛЕНИЕ ПОРУЧНЕЙ

№	Описание	Кол-во
21	Поручни	2
22	Фиксатор	2
23	Карабин	2
24	Пластиковый кожух	2



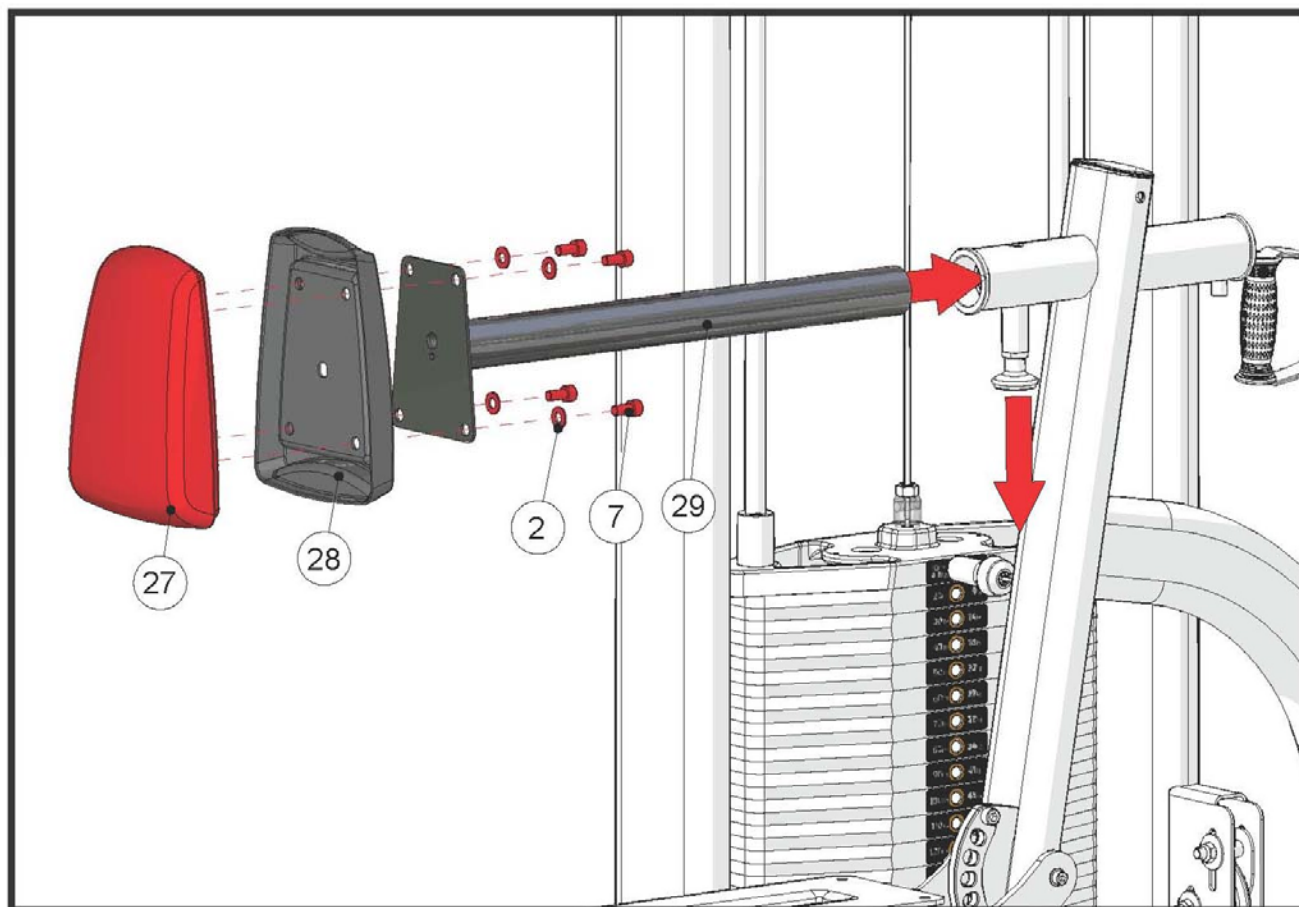
ШАГ 7 КРЕПЛЕНИЕ ПОРУЧНЕЙ

№	Описание	Кол-во
25	Болт М5*30L	2
26	Гайка М5	2



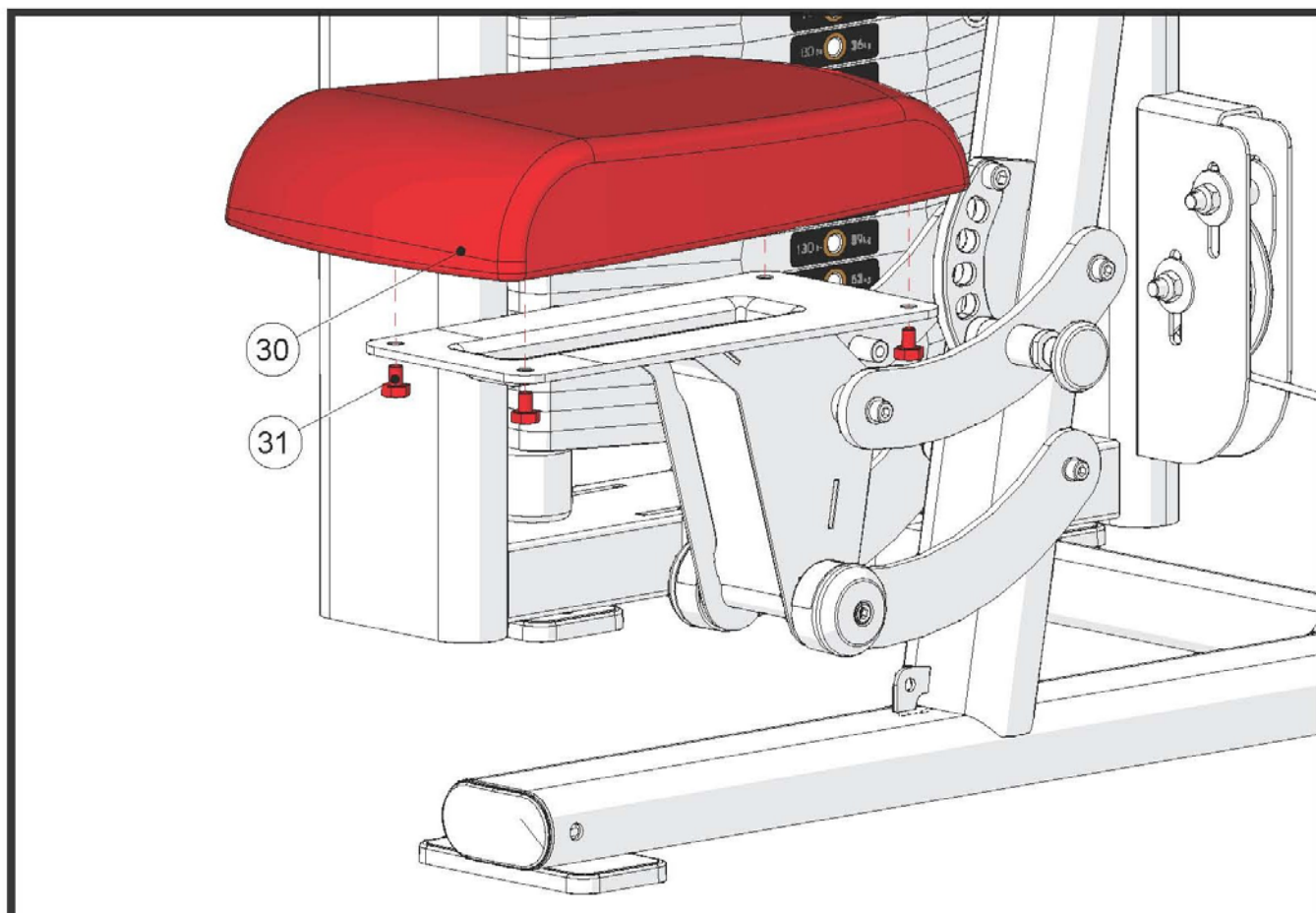
ШАГ 1 КРЕПЛЕНИЕ ОПОРЫ

№	Описание	Кол-во
2	Шайба M10	4
7	Болт M10	4
27	Опора для груди	1
28	Крышка опоры	1
29	Регулировочная рама опоры	1



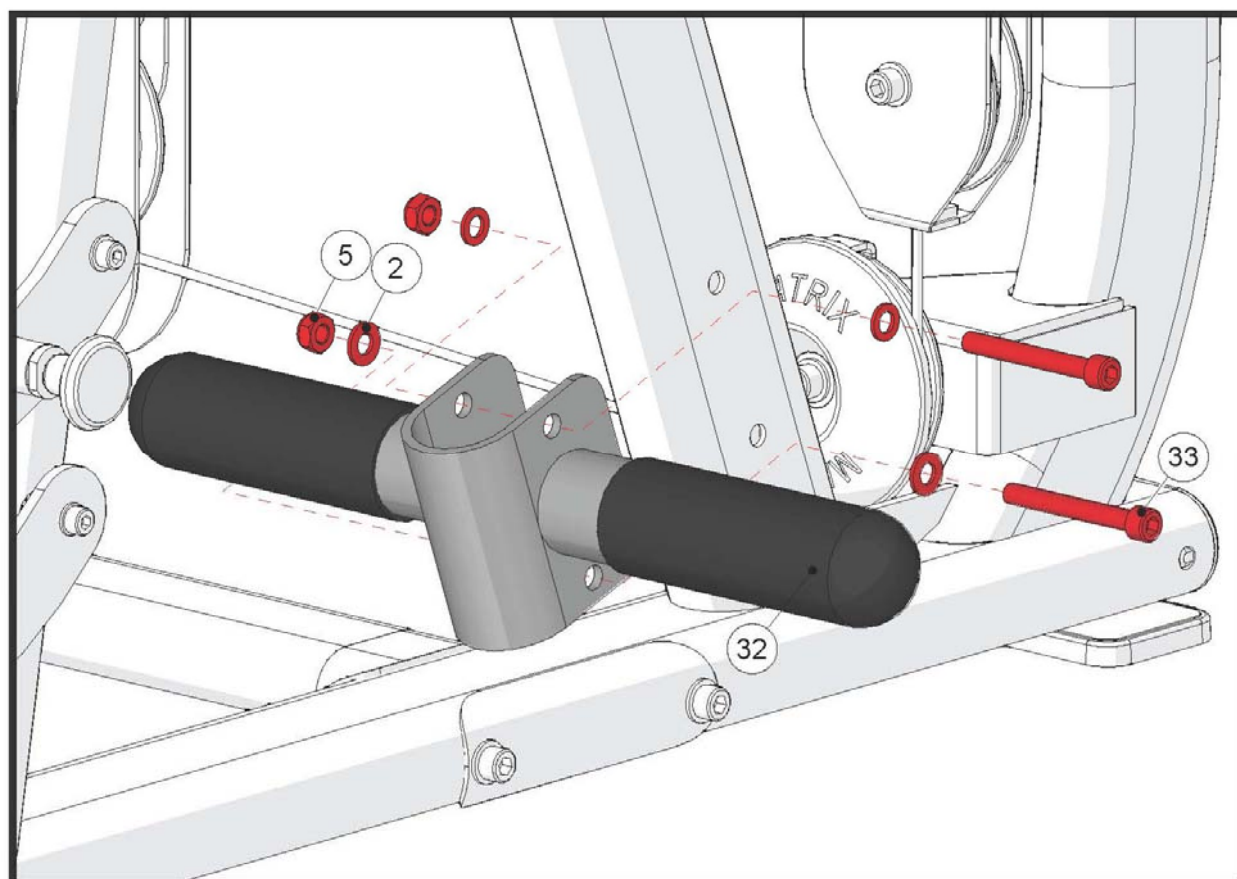
ШАГ 2 КРЕПЛЕНИЕ СИДЕНЬЯ

№	Описание	Кол-во
30	Сиденье	1
31	Болт М10*20L	4



ШАГ 1 КРЕПЛЕНИЕ ОПОРЫ ДЛЯ НОГ

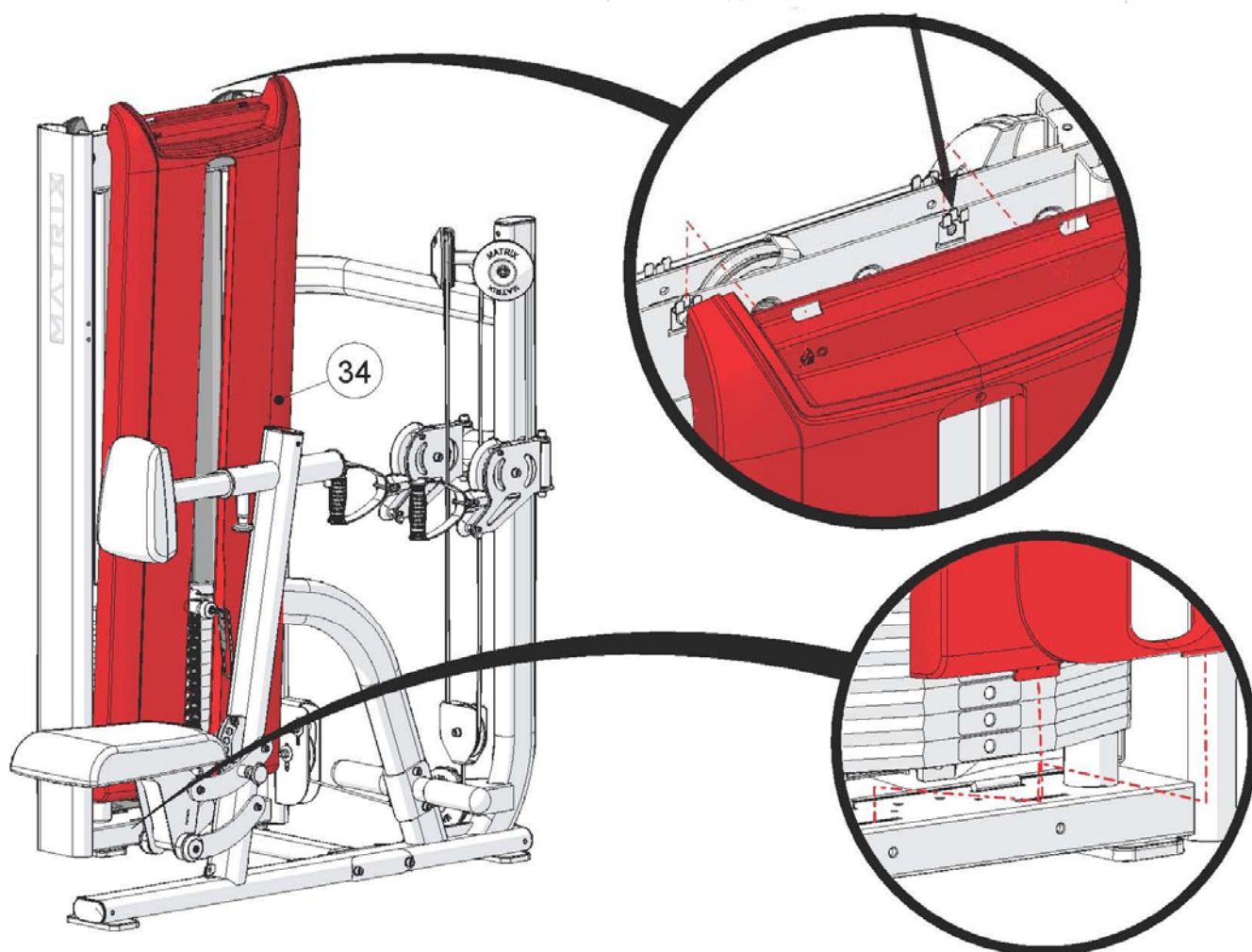
№	Описание	Кол-во
2	Шайба M10	4
5	Гайка M10	2
32	Опора для ног	1
33	Болт M10	2



ШАГ 1 КРЕПЛЕНИЕ КОЖУХА

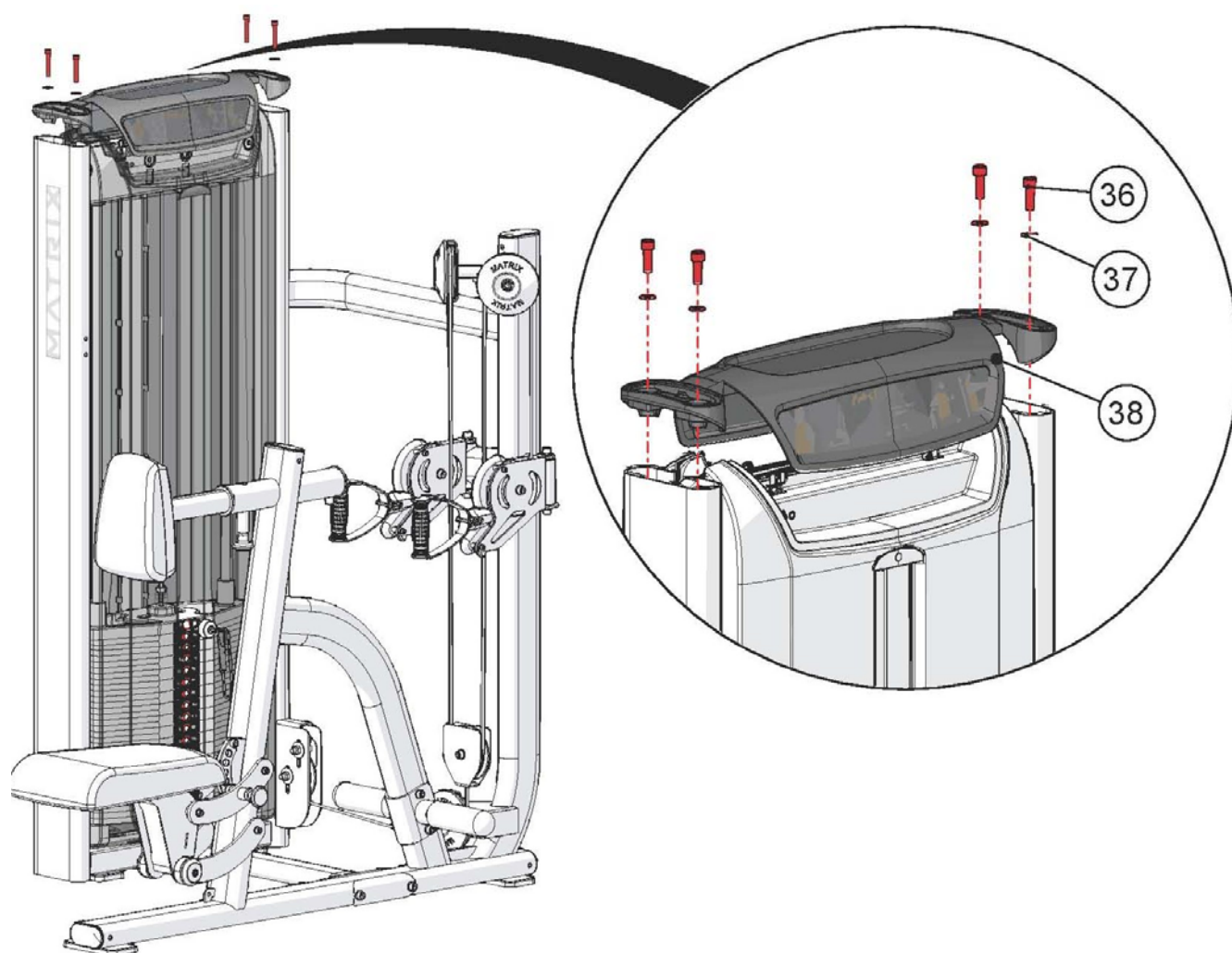
№	Описание	Кол-во
34	Передний кожух	1
35	Задний кожух (Не показан)	2

Зашелки находятся в наинизшем положении.



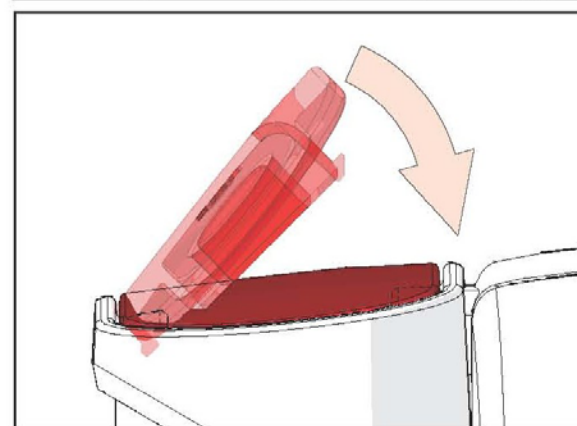
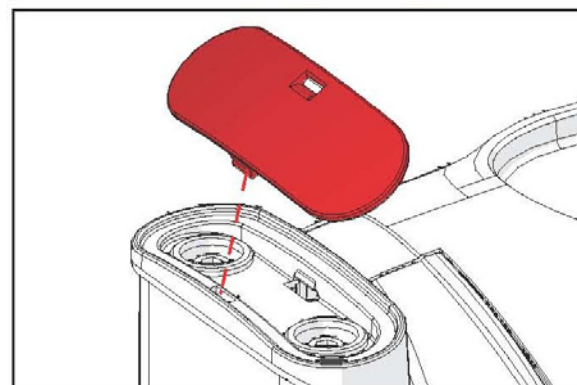
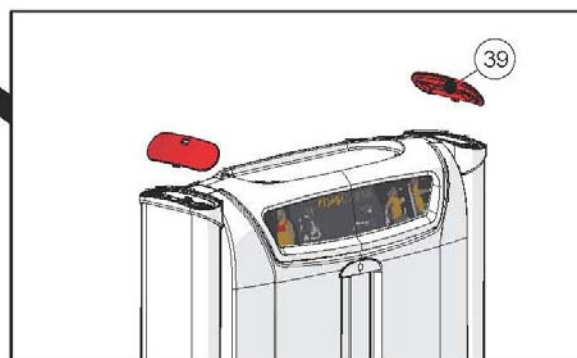
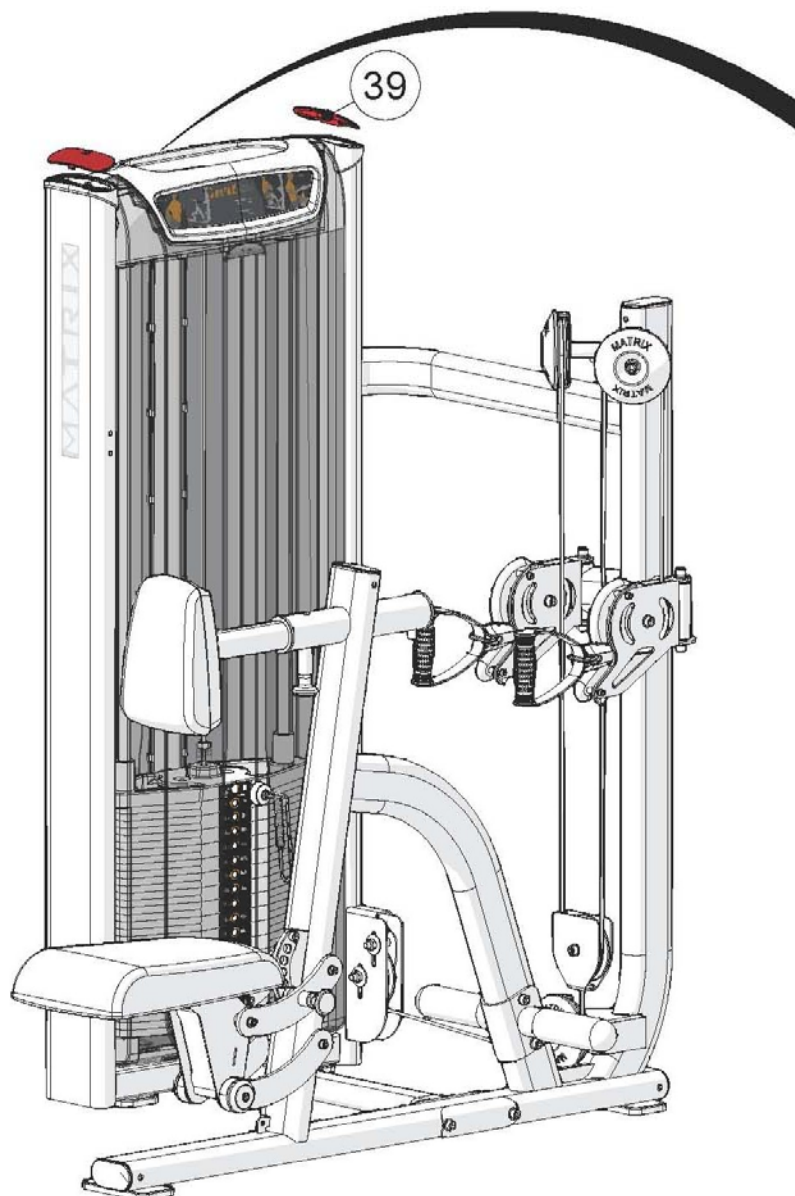
ШАГ 2 КРЕПЛЕНИЕ ВЕРХНЕГО КОЖУХА

№	Описание	Кол-во
36	Болт М8*25L	4
37	Шайба М8	4
38	Верхний кожух	1

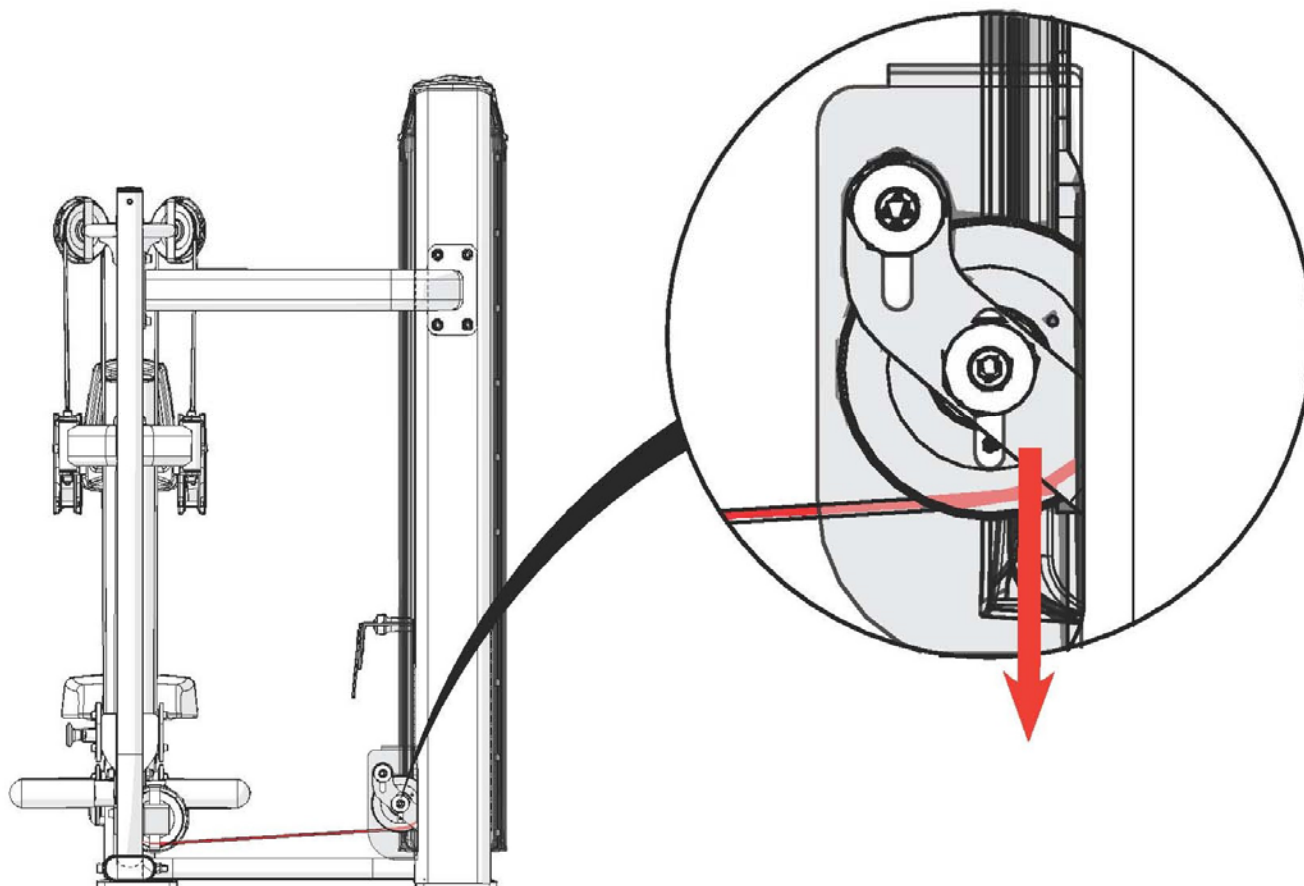


ШАГ 3 КРЕПЛЕНИЕ ВЕРХНЕГО КОЖУХА

№	Описание	Кол-во
39	Заглушка верхнего кожуха	2

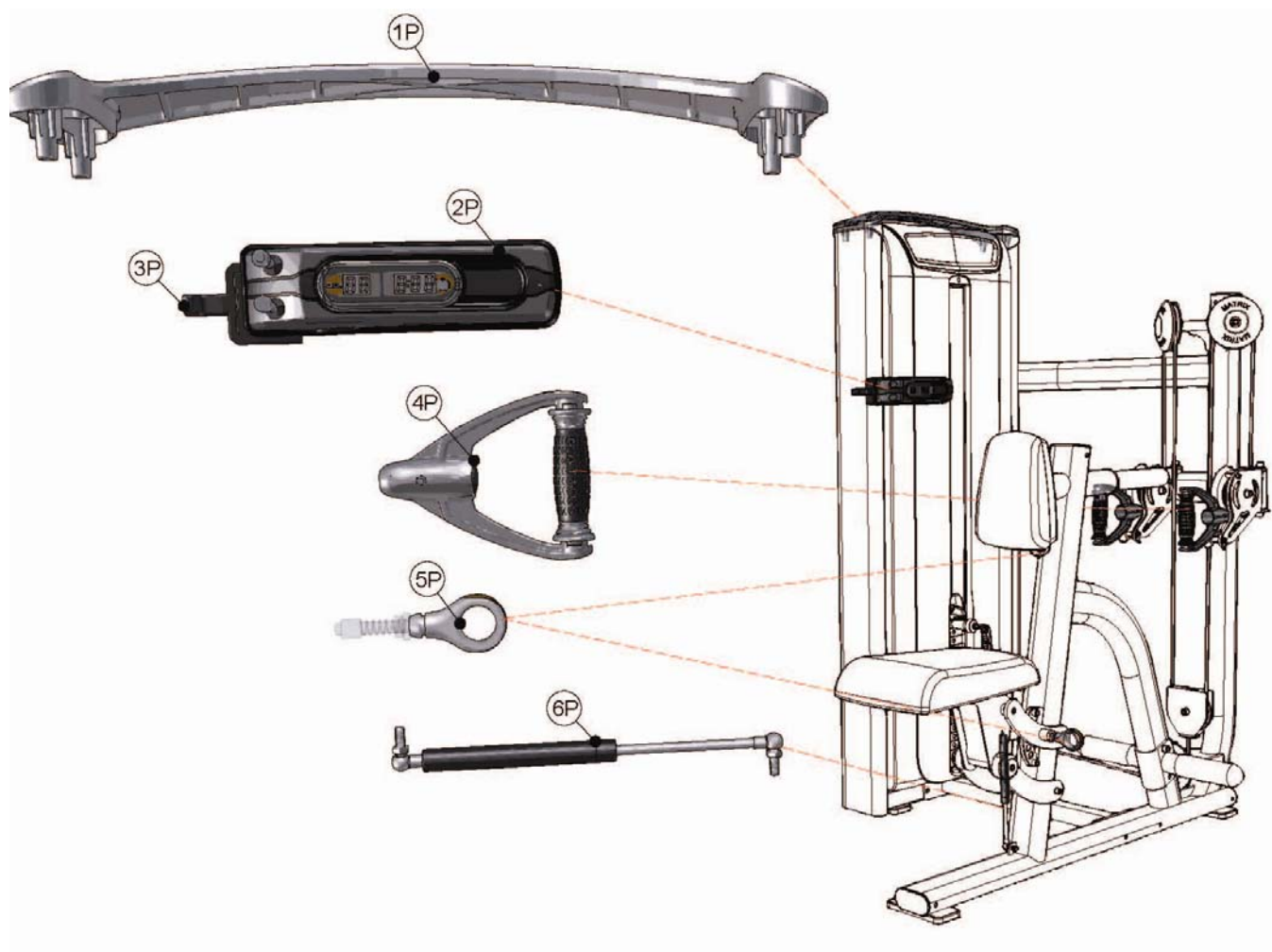


ШАГ 1 РЕГУЛИРОВКА КАБЕЛЯ



КРЕПЛЕНИЕ ЭЛЕМЕНТОВ PREMIUM

№	Описание	Кол-во
1P	Декоративный кожух	1
2P	Двухэкранный LCD дисплей активности пользователя	1
3P	Держатель для полотенца	1
4P	Поручни	4
5P	Фиксатор	1
6P	Газовый амортизатор	1
7P	Гайка M10	1



ТЕХНИЧЕСКИЕ СПЕЦИФИКАЦИИ VS-S34H Гребная тяга	
Тип	грузоблочный
Упражнения	мышцы спины и рук
Рама	особопрочная с двухслойной покраской и лакировкой
Рычаги	независимые тросовые
Тросы	стальные армированные с внутренней смазкой
Направляющие	хромированные
Рукоятки	ErgoForm™ Grips
Нагрузка	весовые плиты 4.5 и 6.8 кг.
Сидение	эргономичное
Регулировка положения сидения	есть
Электроника	нет
Размер тренажера в рабочем состоянии (Д*Ш*В)	143*100*160 см.
Вес стека	104 кг.
Вес нетто	196 кг.
Макс. вес пользователя	136 кг.
Гарантия	5 лет
Производитель	Johnson Health Tech, США
Страна изготовления	КНР

ТЕХНИЧЕСКИЕ СПЕЦИФИКАЦИИ VS-S34P Гребная тяга	
Тип	грузоблочный
Упражнения	мышцы спины и рук
Рама	особопрочная с двухслойной покраской и лакировкой
Рычаги	независимые тросовые
Тросы	стальные армированные с внутренней смазкой
Направляющие	хромированные
Рукоятки	ErgoForm™ Grips
Нагрузка	весовые плиты 4.5 и 6.8 кг. (микрорегулировка +2.3 кг.)
Сидение	эргономичное
Регулировка положения сидения	есть (с газовой системой возврата "Air Shock")
Электроника	двухэкранный LCD дисплей активности пользователя
Размер тренажера в рабочем состоянии (Д*Ш*В)	143*100*168 см.
Вес стека	104 кг.
Вес нетто	197 кг.
Макс. вес пользователя	136 кг.
Гарантия	5 лет
Производитель	Johnson Health Tech, США
Страна изготовления	КНР

*Производитель оставляет за собой право вносить изменения в конструкцию тренажера, не ухудшающие значительно его основные технические характеристики.

Все актуальные изменения в конструкции либо технических спецификациях изделия отражены на официальном сайте поставщика оборудования ООО «Неотрен» www.neotren.ru

Тренажер сертифицирован по Системе Сертификации Гост Р «Федеральным Агентством По Техническому Регулированию и Метрологии» (Ростест).

ВНИМАНИЕ!
ТРЕНАЖЕР ПРЕДНАЗНАЧЕН ДЛЯ КОММЕРЧЕСКОГО ИСПОЛЬЗОВАНИЯ!

