

# МОБИЛЬНАЯ БАСКЕТБОЛЬНАЯ СТОЙКА DFC STAND44PVC1



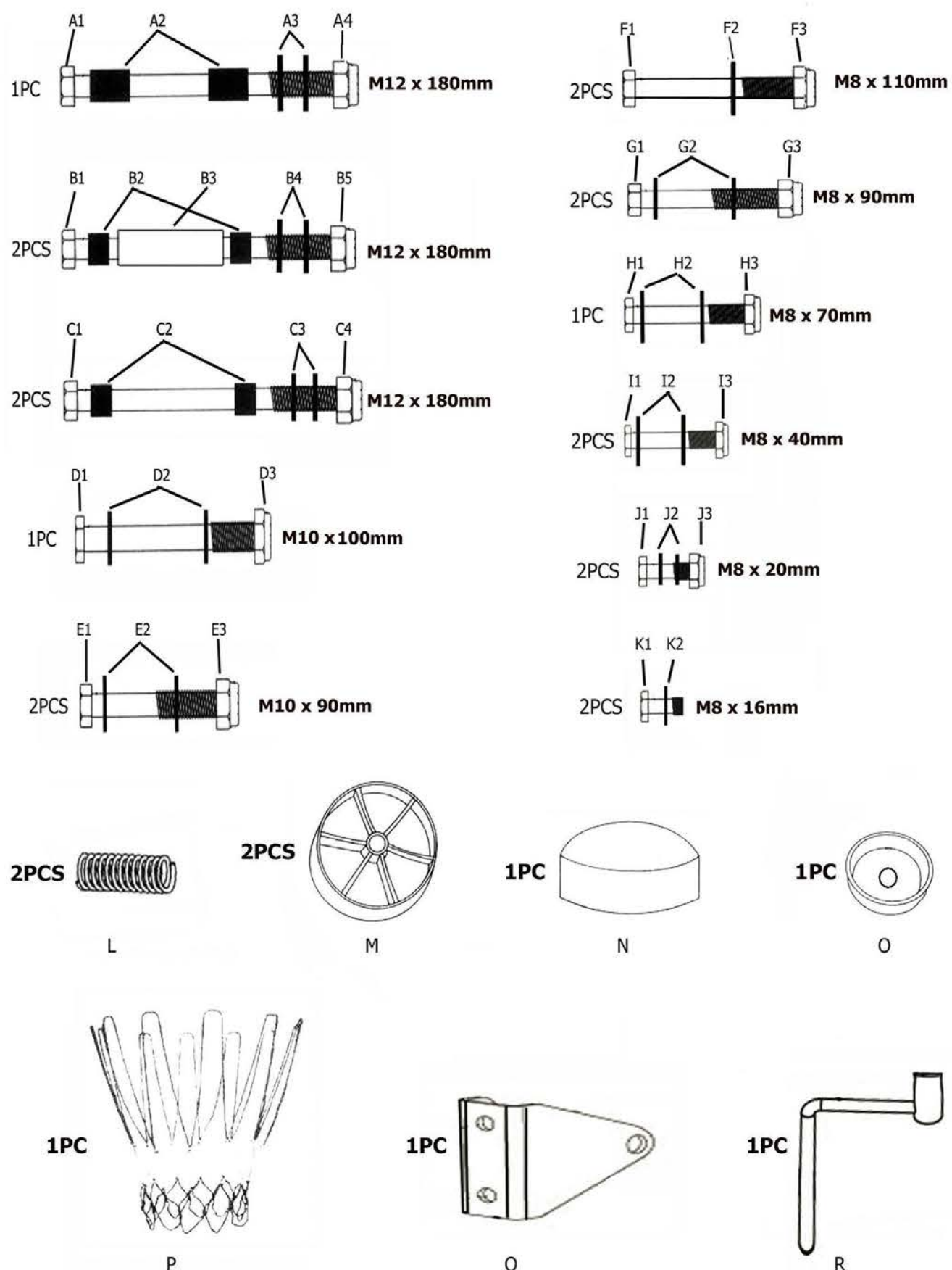
**ВНИМАНИЕ!**  
НЕПРАВИЛЬНАЯ УСТАНОВКА И  
ЭКСПЛУАТАЦИЯ МОЖЕТ  
СТАТЬ ПРИЧИНОЙ СЕРЬЕЗНЫХ  
ТРАВМ.  
Виснуть на кольце строго  
запрещается!

## ПРИМЕЧАНИЕ:

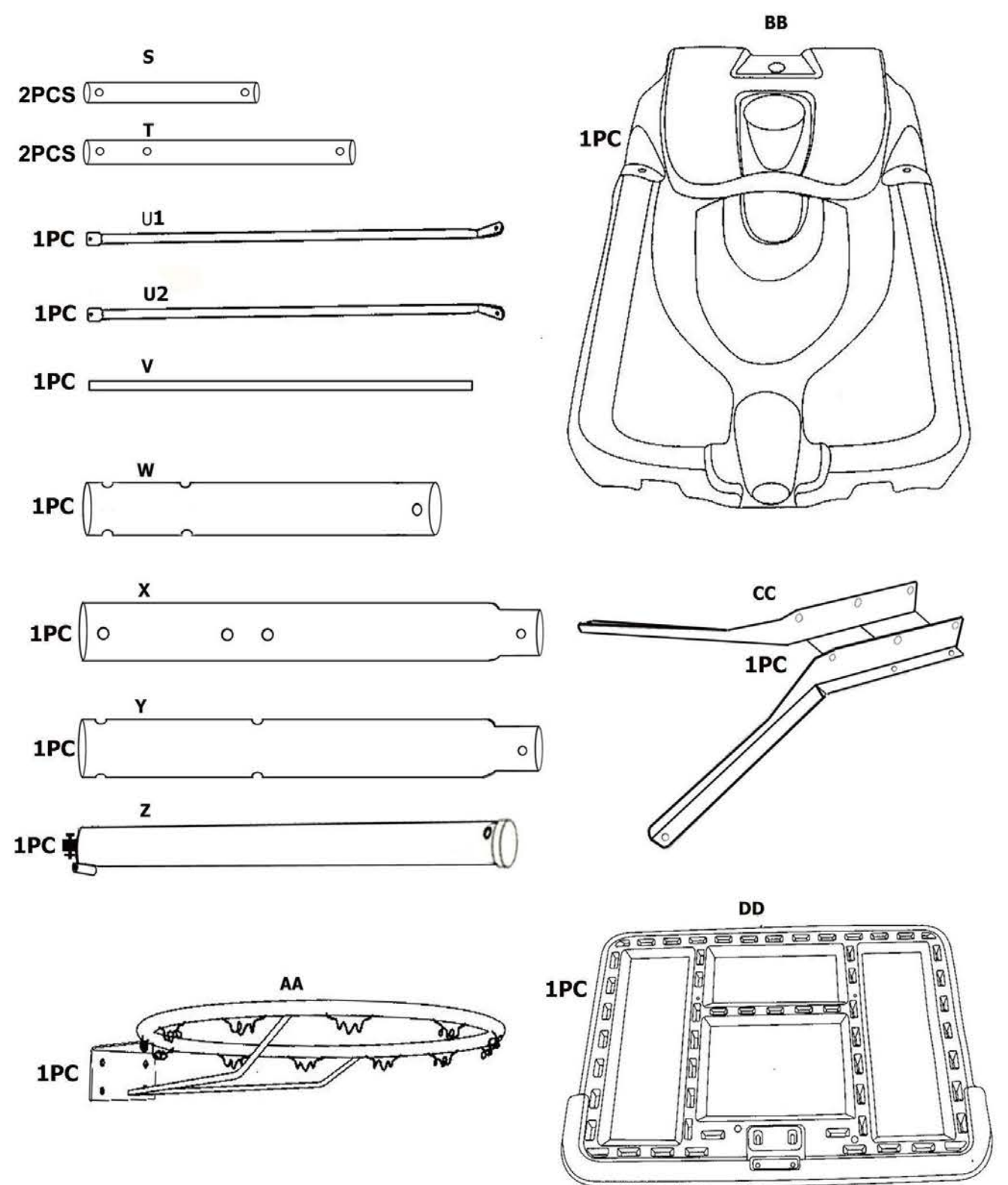
Сборка и установка всех баскетбольных стоек, включая те, что используются для демонстрации, должна производиться согласно инструкции. Несоблюдение инструкции может привести к серьезным травмам. Внимательно ознакомьтесь со всеми мерами предосторожности. Детям рекомендуется пользоваться стойками под присмотром взрослых. Сборка баскетбольных стоек осуществляется только взрослыми людьми. Мы признательны за покупку нашей продукции. Мы уверены, что Вы останетесь довольны своим выбором.

1

2



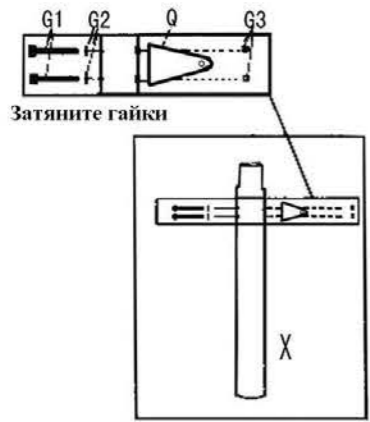
3



4

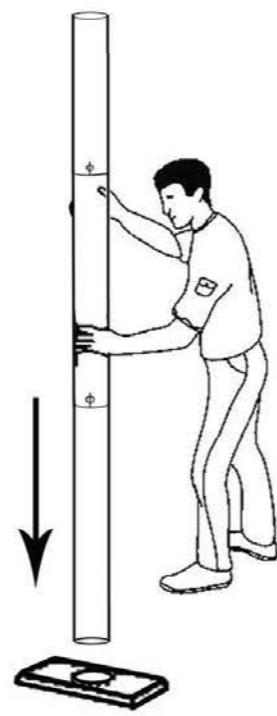


Состыкуйте отверстие нижней части верхней секции с отверстием верхней части средней секции



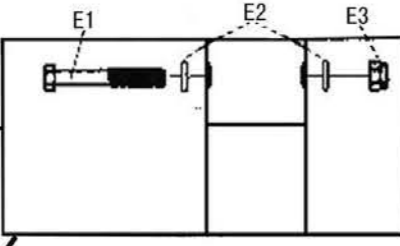
Затяните гайки

Сильно ударьте основание 3-4 раза по деревянной доске.

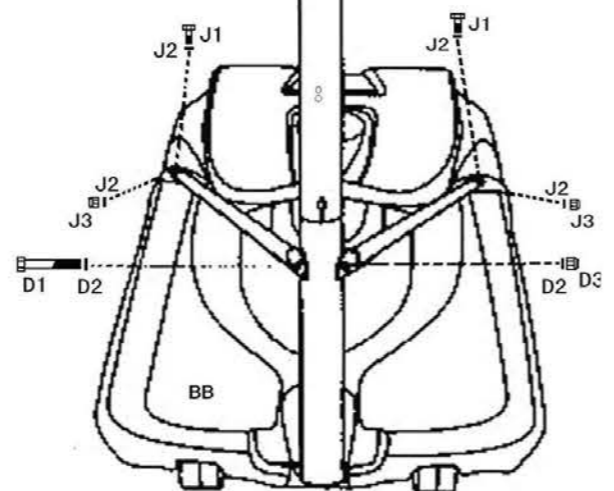
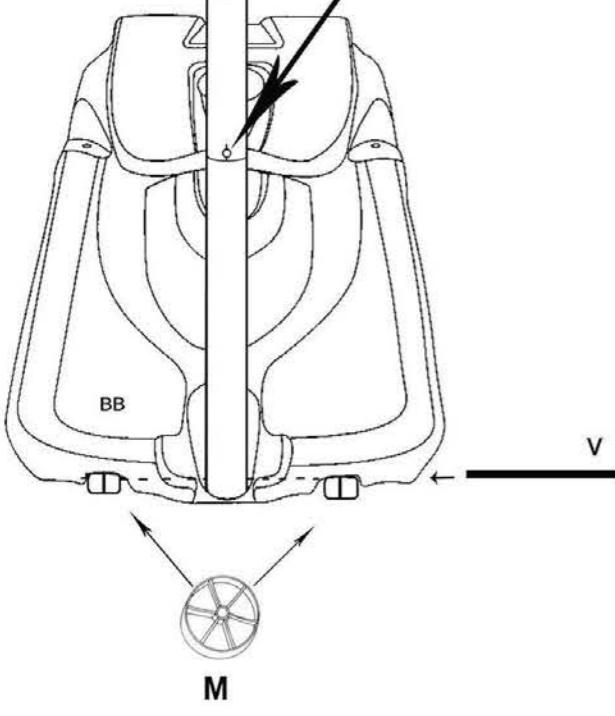


Состыкуйте отверстие нижней части средней секции с отверстием верхней части нижней секции

Y

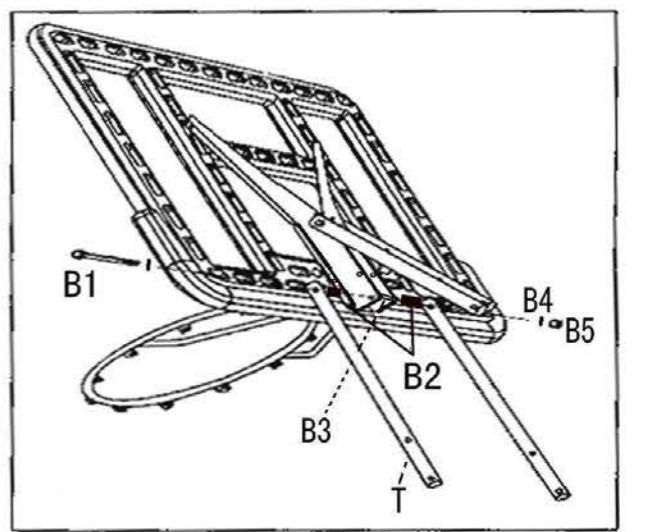
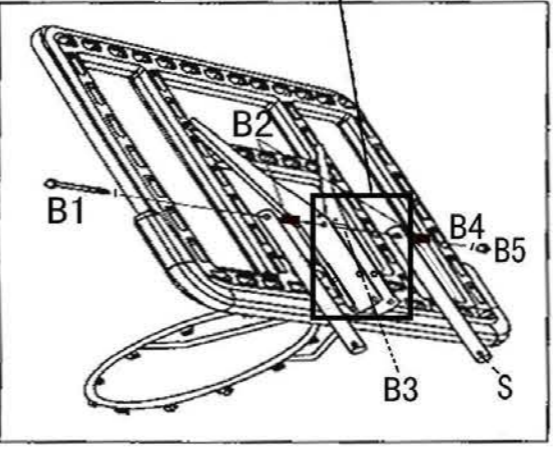
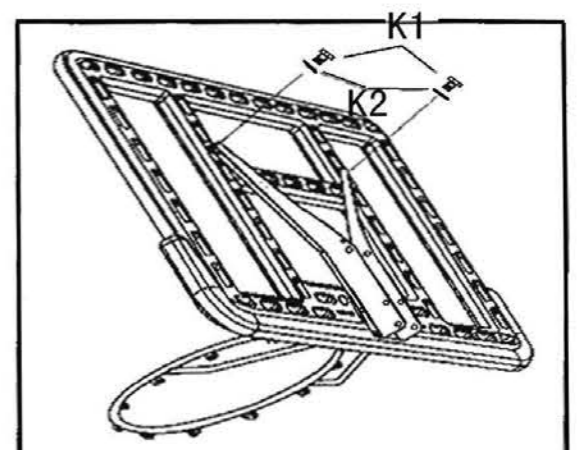
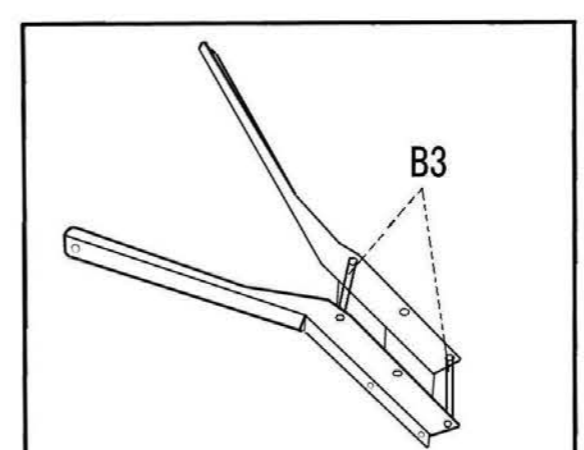
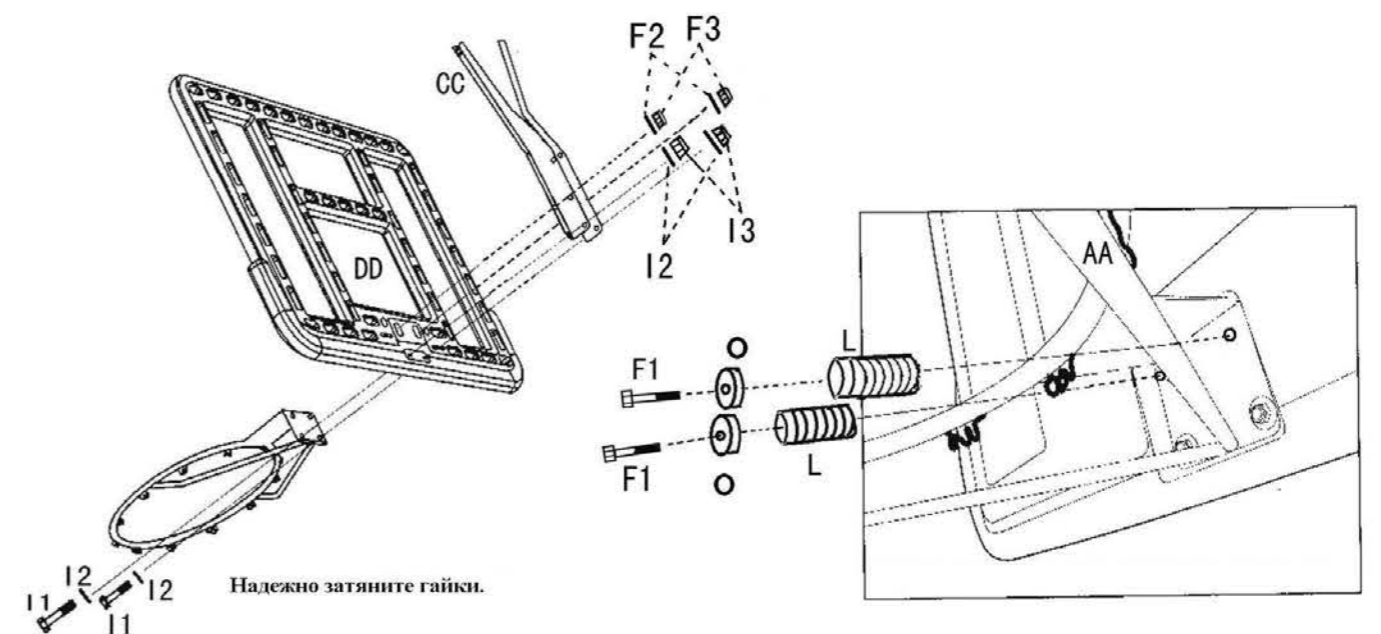


Скоба на средней секции должна быть лицевой стороной к основанию.



Тщательно закрепите все распорки к основанию и к столбу.

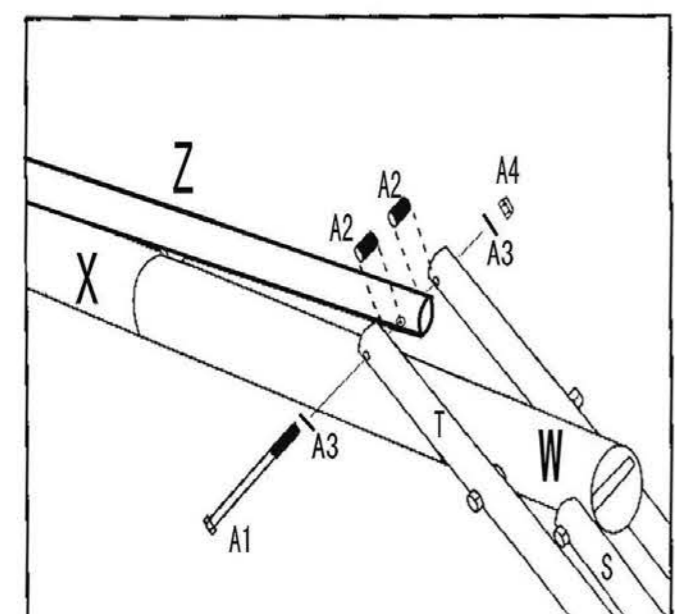
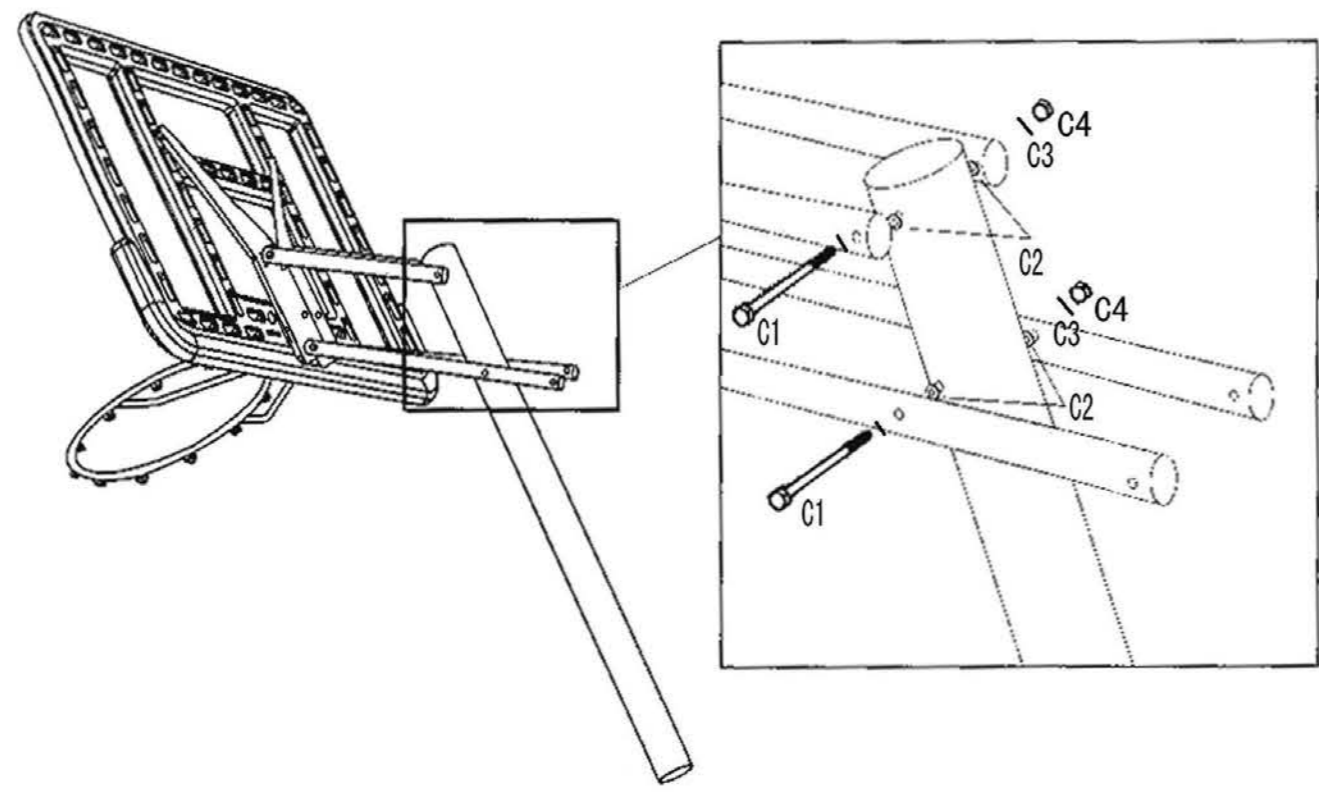
5



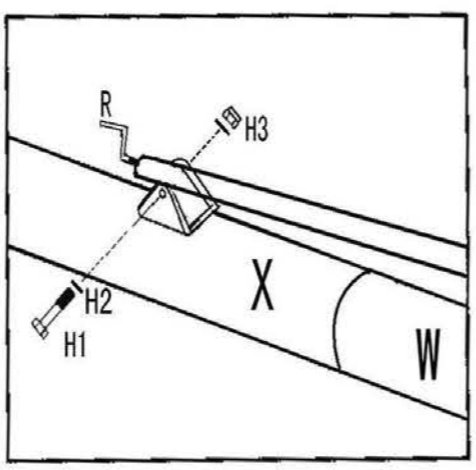
Затяните гайки до тех пор, пока они не окажутся заподлицо с болтом

Затяните гайки до тех пор, пока они не окажутся заподлицо с болтом

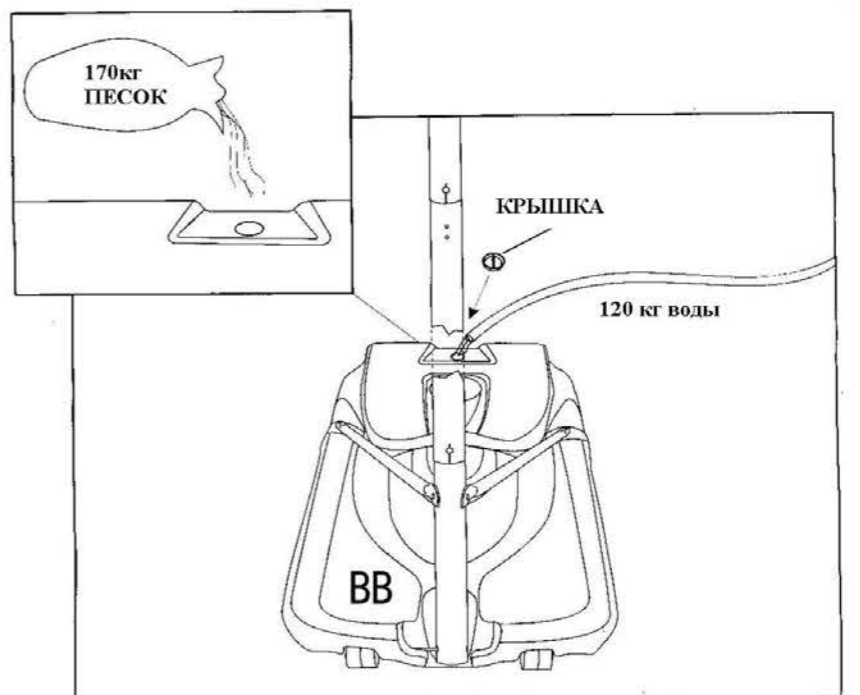
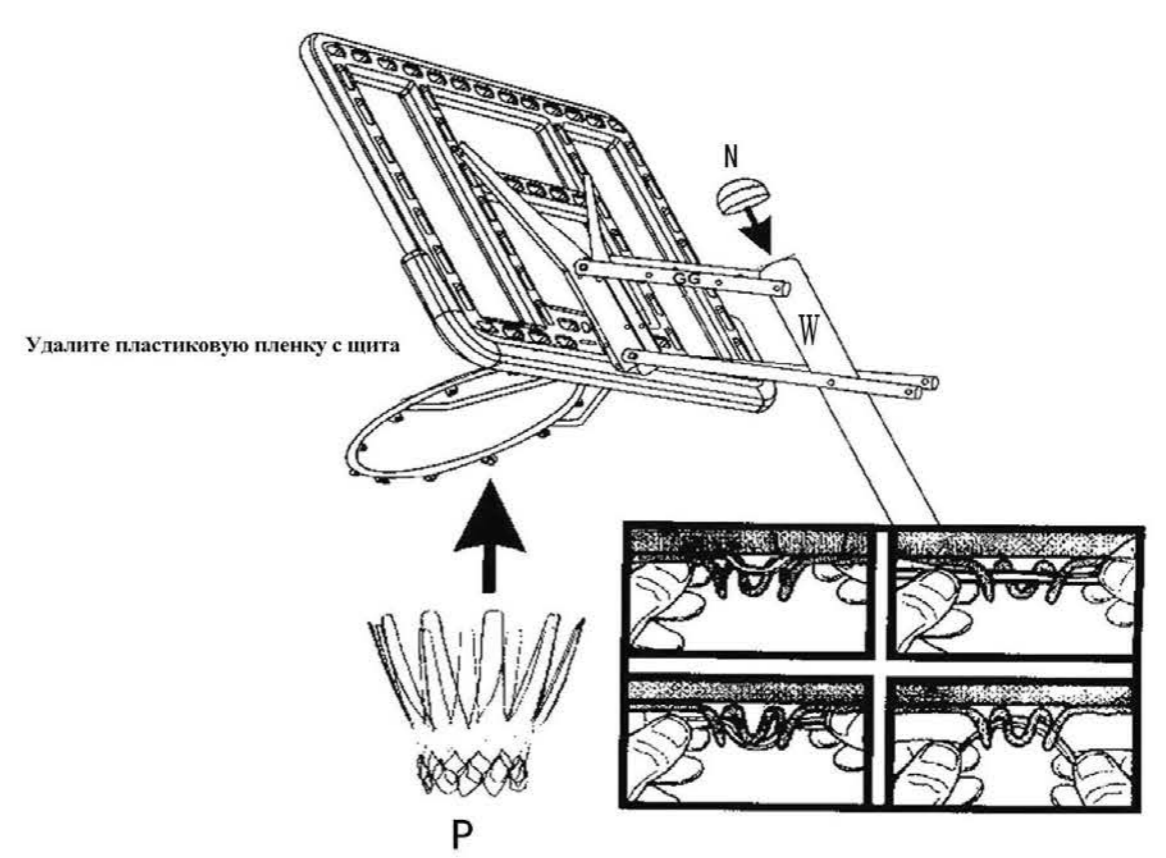
6



Надежно затяните гайки.



7



В целях безопасности для заполнения основания вместо воды рекомендуется использовать песок. В случае небольшой протечки, вода может незаметно вытечь и привести к тому, что стойка опрокинется и может привести к травмам и порче имущества. Располагайте основание только на ровной поверхности, вдали от острых предметов, т.к. они могут пробить основание.

8