

**MATRIX**  
Strong • Smart • Beautiful



**РУКОВОДСТВО ПОЛЬЗОВАТЕЛЯ**

**VERSA Разгибание ног сидя**

**VS-S71**

## **ВАЖНАЯ ИНФОРМАЦИЯ ПО БЕЗОПАСНОСТИ**

Покупатель продуктов фирмы MATRIX Fitness Systems несёт единоличную ответственность за то, чтобы инструктировать всех лиц, как являющихся конечными пользователями, так и относящихся к обслуживающему персоналу, о надлежащем использовании оборудования.

Настоятельно рекомендуется, чтобы все пользователи тренировочного оборудования фирмы MATRIX Fitness Systems были проинформированы перед его использованием о следующем.

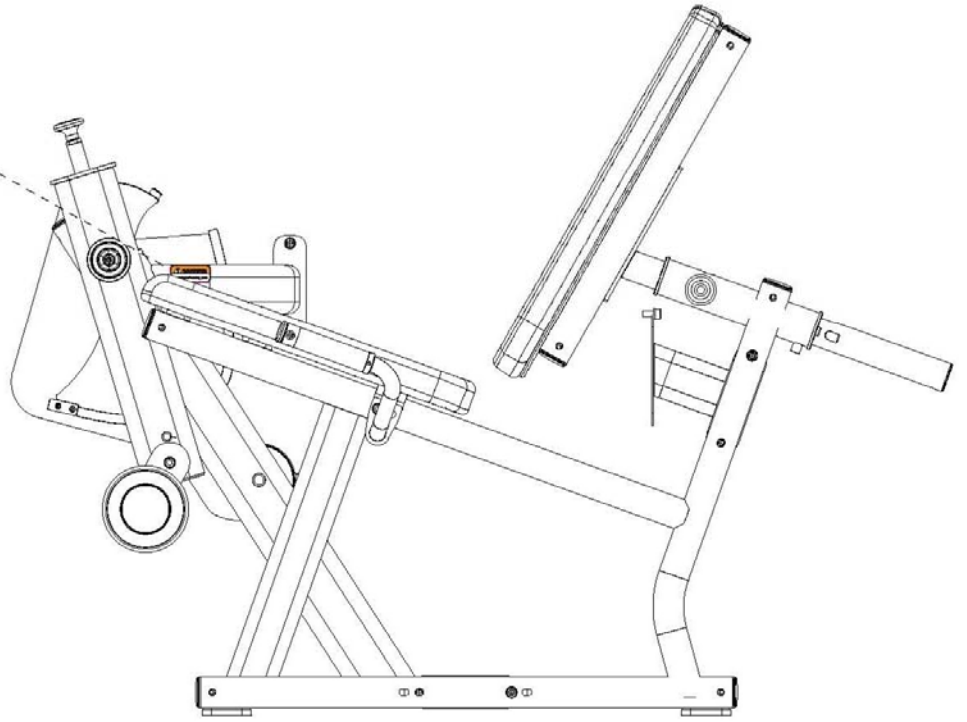
## **НАДЛЕЖАЩЕЕ ИСПОЛЬЗОВАНИЕ**

1. Никакое оборудование не должно использоваться никаким иным образом, кроме того, для которого данное оборудование было сконструировано или предназначено изготовителем. Обязательна к исполнению настоятельная рекомендация, чтобы все пользователи тренировочного оборудования фирмы MATRIX Fitness Systems были проинформированы о том, что оборудование фирмы MATRIX Fitness Systems должно использоваться надлежащим образом, чтобы избежать телесных повреждений.
2. Оберегайте руки и ноги всё время от соприкосновения с движущимися частями, чтобы избежать телесных повреждений.

## **ПРОВЕРКА НА НАЛИЧИЕ ПОВРЕЖДЁННЫХ ЧАСТЕЙ**

1. Не используйте никакое оборудование, которое повреждено и/или имеет изношенные или сломанные части. Используйте только запасные части, поставляемые местным дилером фирмы MATRIX Fitness Systems, действующим в Вашей стране.
2. **МАРКИРОВОЧНЫЕ НАКЛЕЙКИ ТЕХНИЧЕСКОГО ОБСЛУЖИВАНИЯ И ПАСПОРТНЫЕ ТАБЛИЧКИ.** Не удаляйте маркировочные наклейки ни по какой причине. Они содержат важную информацию. Если они не читаются или отсутствуют, свяжитесь для их замены со своим дилером фирмы MATRIX Fitness Systems.
3. **УСТАНОВКА ОБОРУДОВАНИЯ.** Всё оборудование должно быть прикреплено к полу, чтобы обеспечить его устойчивость и устранить раскачивание или опрокидывание. Эту работу, где применимо, должен выполнять лицензированный подрядчик.
4. **ПОЛНОЕ ТЕХНИЧЕСКОЕ ОБСЛУЖИВАНИЕ ВСЕГО ОБОРУДОВАНИЯ.** Профилактическое техническое обслуживание является ключом к стабильной работе оборудования, а также к сведению Вашей ответственности к минимуму. Оборудование нуждается в техническом осмотре через регулярные интервалы времени.

Обеспечивайте, чтобы лицо (лица) производящее регулировку или выполняющее работы по техническому обслуживанию или ремонту любого вида, имело соответствующую квалификацию, и было допущено к выполнению таких работ. Дилеры фирмы MATRIX Fitness Systems по требованию предоставят услуги и обучение техническому обслуживанию на нашем корпоративном оборудовании.



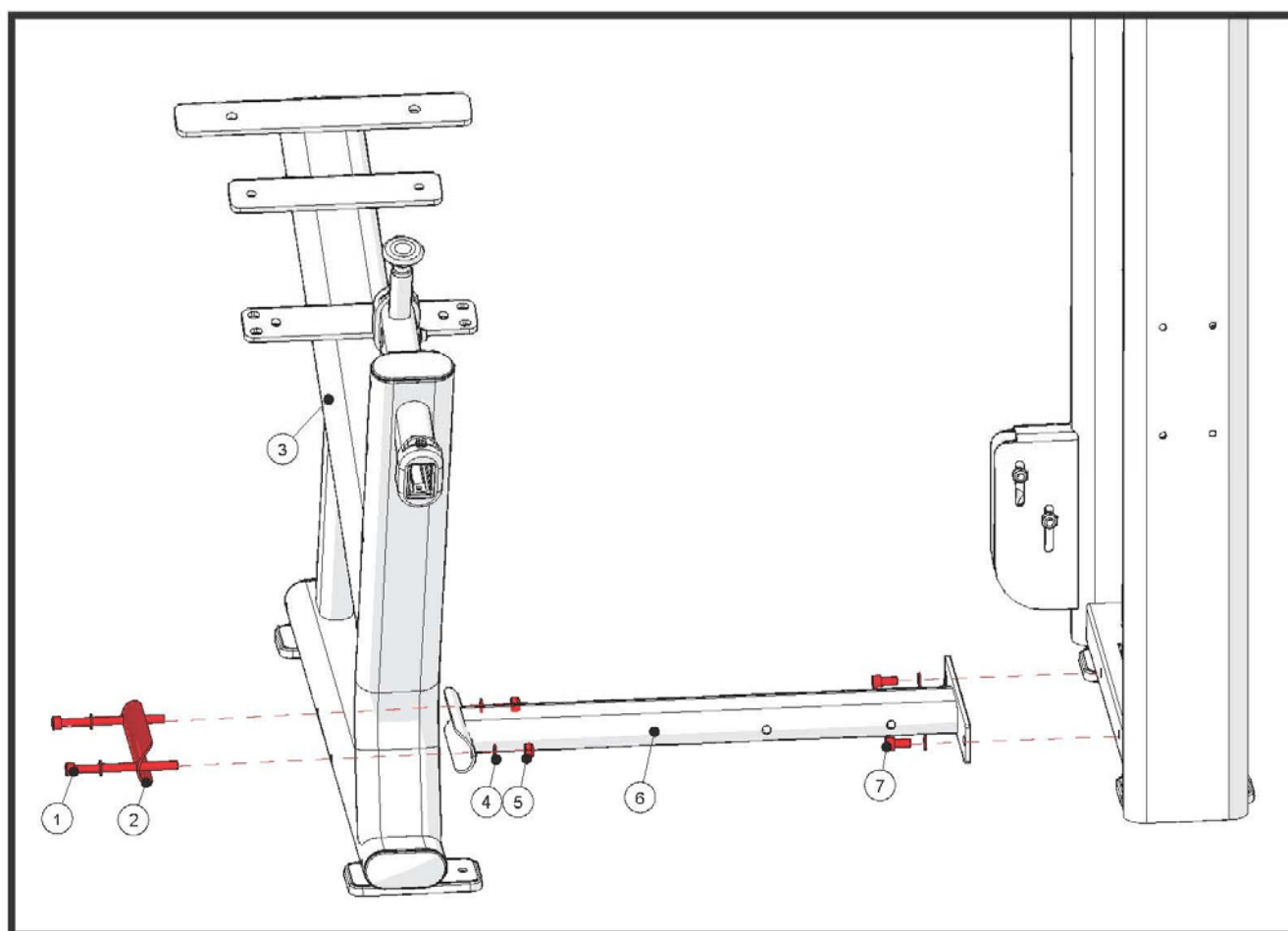
# СПИСОК КОМПЛЕКТУЮЩИХ ЧАСТЕЙ

№	Описание	Кол-во
1	Болт М10*125L	4
2	Пластина	3
3	Рама пользователя	1
4	Шайба М10	45
5	Гайка М10	12
6	Нижняя соединительная рама	1
7	Болт М10*20L	14
8	Задняя соединительная рама	1
9	Задняя вспомогательная опора	1
10	Шайба М10	4
11	Болт М8*20L	2
12	Шайба М8	2
13	Вспомогательная труба	1
14	Болт М10*105L	2
15	Пластина	1
16	Болт М10*120L	1
17	Верхняя соединительная труба	1
18	Ось в сборе	1
19	Шайба (Внеш. диаметр – 45 мм, внутр. – 30 мм.)	2
20	Шайба пружинная	2
21	Болт М10*15L	1
22	Шайба М10 (Внеш. диаметр – 45 мм.)	2
23	Ключ (8*10 мм.)	1
24	Диск	1
25	Болт М10*90L	1
26	Болт М10*70L	1
27	Крышка диска	1
28	Втулка	1
29	Держатель кабеля	1
30	Фиксатор	1
31	Длинная втулка	1
32	Рычаг	1
33	Индикатор	1
34	Болт М10*100L	1
35	Ось	1
36	Ролик (Опора для ног)	1
37	Руль	1
38	Болт М10*30L	4
39	Болт М10	6
40	Сиденье	1
41	Сиденье	1
42	Спинка	1
43	Опора спинки	1
44	Болт М10*75L	2
45	Болт М10*80L	2
46	Регулировочная опора спинки	1
47	Передний кожух	1
48	Задний кожух (Не показан)	1

49	Шайба М8 (Диаметр 20 мм.)	4
50	Верхний кожух	1
51	Крышка верхнего кожуха	2
<b>Дополнительные элементы PREMIUM</b>		
1P	Декоративный кожух	1
2P	Двухэкранный LCD дисплей активности пользователя	1
3P	Держатель для полотенца	1
4P	Фиксатор	2
5P	Поручни	2

## ШАГ 1 КРЕПЛЕНИЕ РАМЫ ВЕСОВЫХ СТЕКОВ И РАМЫ ПОЛЬЗОВАТЕЛЯ

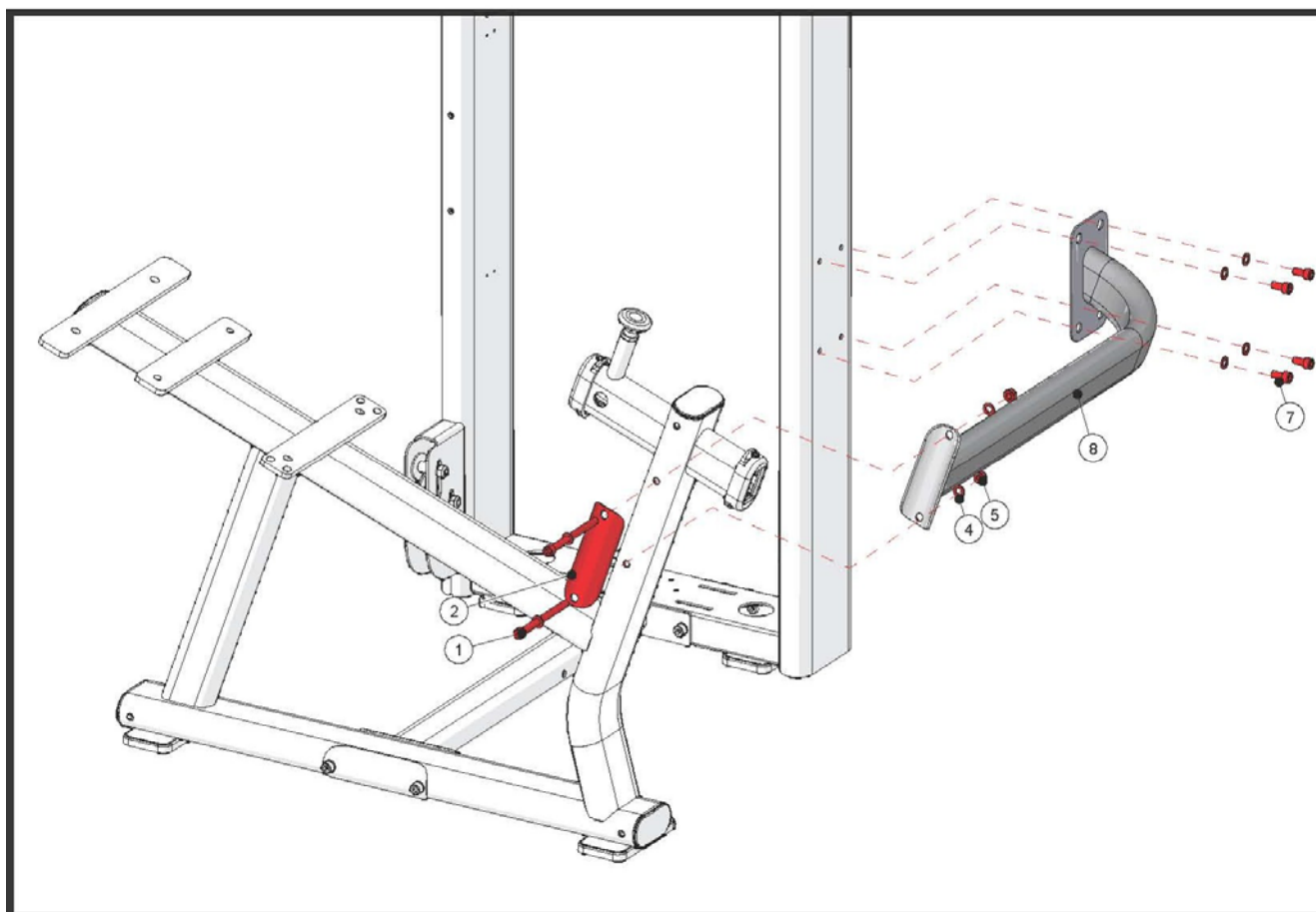
№	Описание	Кол-во
1	Болт М10*125L	2
2	Пластина	1
3	Рама пользователя	1
4	Шайба М10	3
5	Гайка М10	2
6	Нижняя соединительная рама	1
7	Болт М10*20L	2



*Сборка тренажера должна осуществляться на ровной поверхности.  
Закрепите раму пользователя, как показано на рисунке, но не затягивайте болты.*

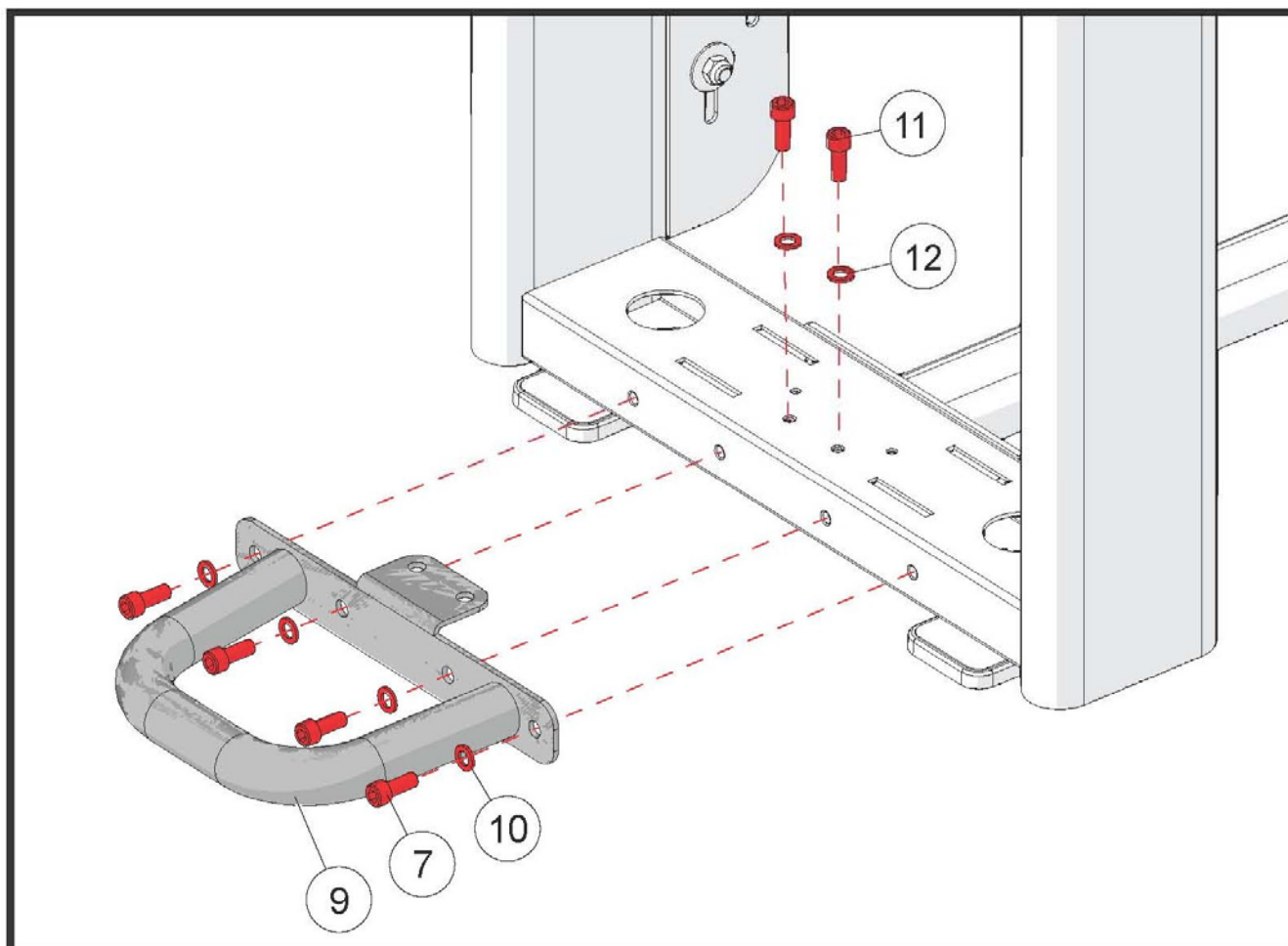
## ШАГ 2 КРЕПЛЕНИЕ РАМЫ ВЕСОВЫХ СТЕКОВ И РАМЫ ПОЛЬЗОВАТЕЛЯ

№	Описание	Кол-во
1	Болт М10*125L	2
2	Пластина	2
4	Шайба М10	8
5	Гайка М10	2
7	Болт М10*20L	4
8	Задняя соединительная рама	1



## ШАГ 3 КРЕПЛЕНИЕ РАМЫ ВЕСОВЫХ СТЕКОВ И РАМЫ ПОЛЬЗОВАТЕЛЯ

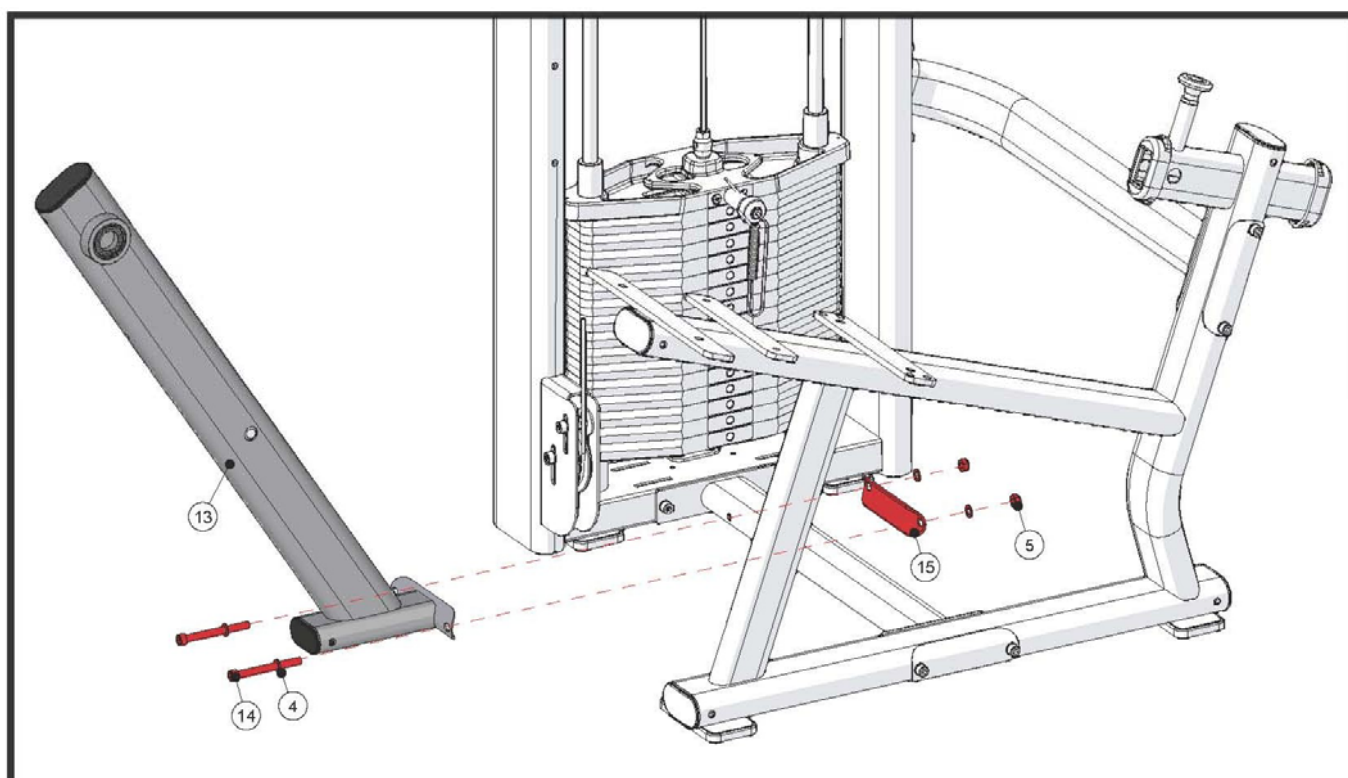
№	Описание	Кол-во
7	Болт M10*20L	4
9	Задняя вспомогательная опора	1
10	Шайба M10	4
11	Болт M8*20L	2
12	Шайба M8	2





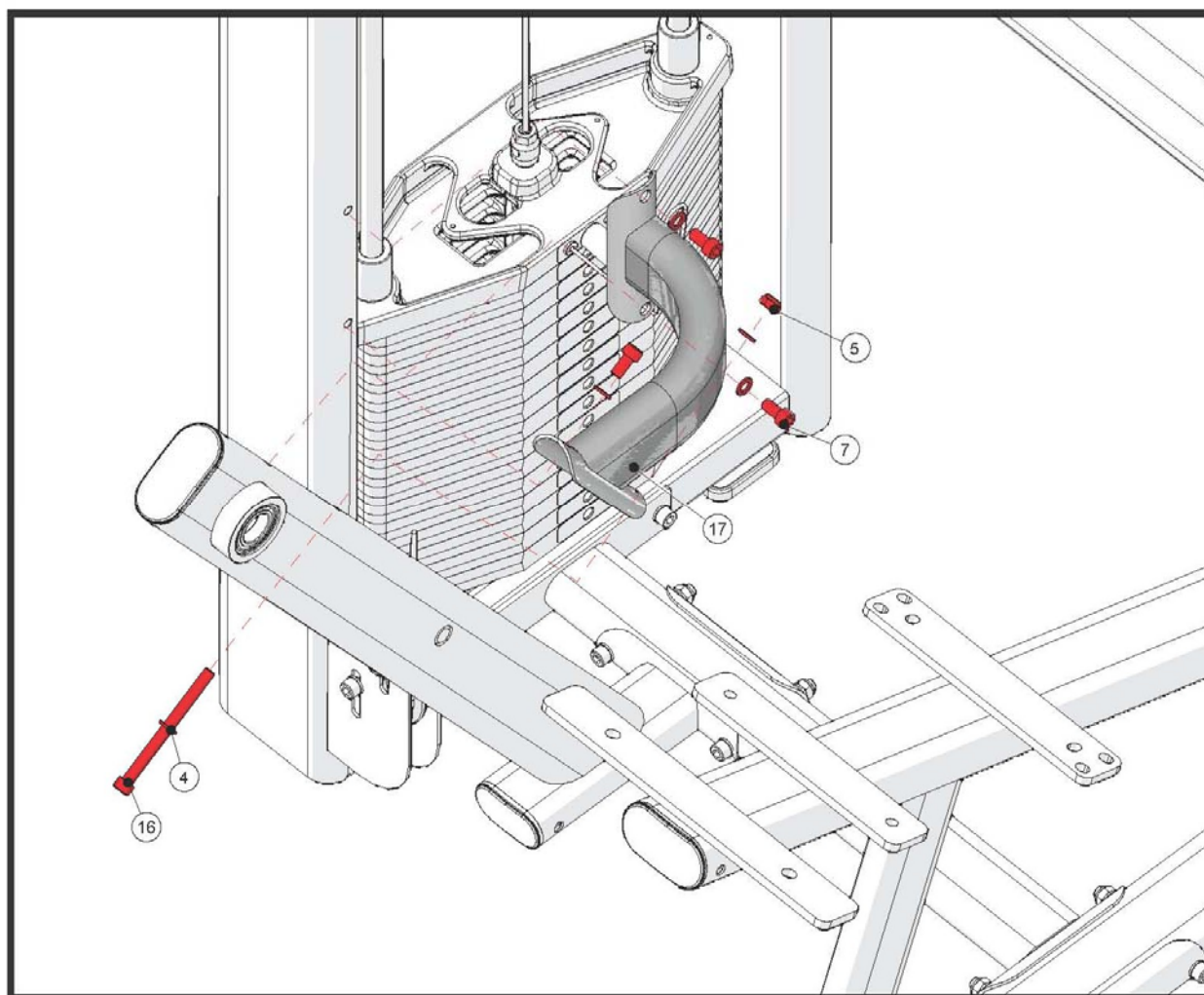
## ШАГ 4 КРЕПЛЕНИЕ РАМЫ ВЕСОВЫХ СТЕКОВ И РАМЫ ПОЛЬЗОВАТЕЛЯ

№	Описание	Кол-во
4	Шайба M10	4
5	Гайка M10	2
13	Вспомогательная труба	1
14	Болт M10*105L	2
15	Пластина	1



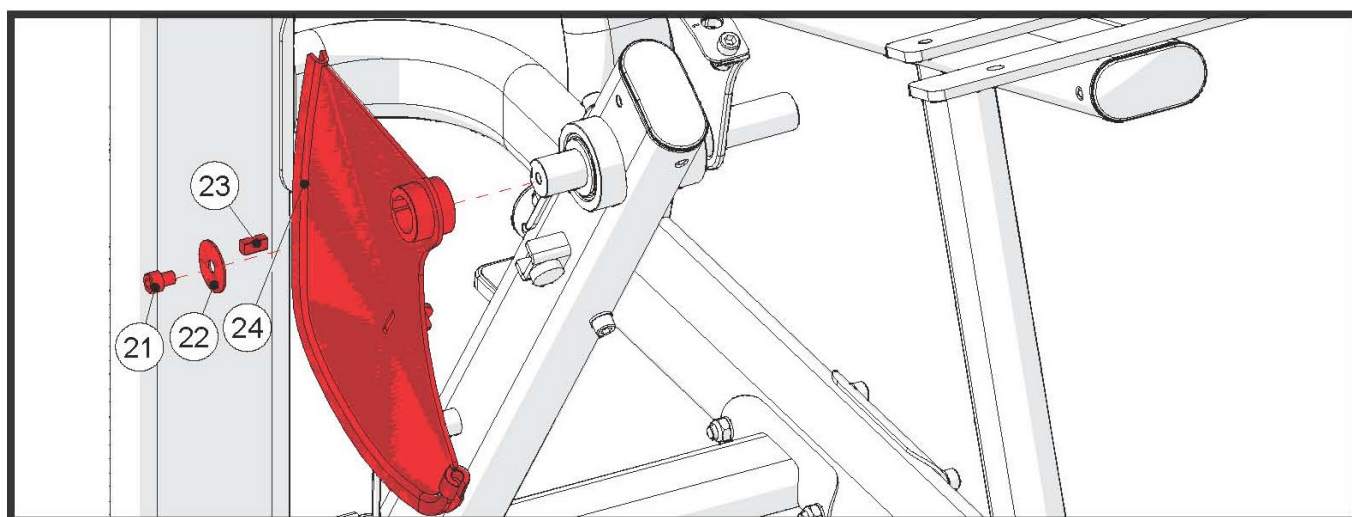
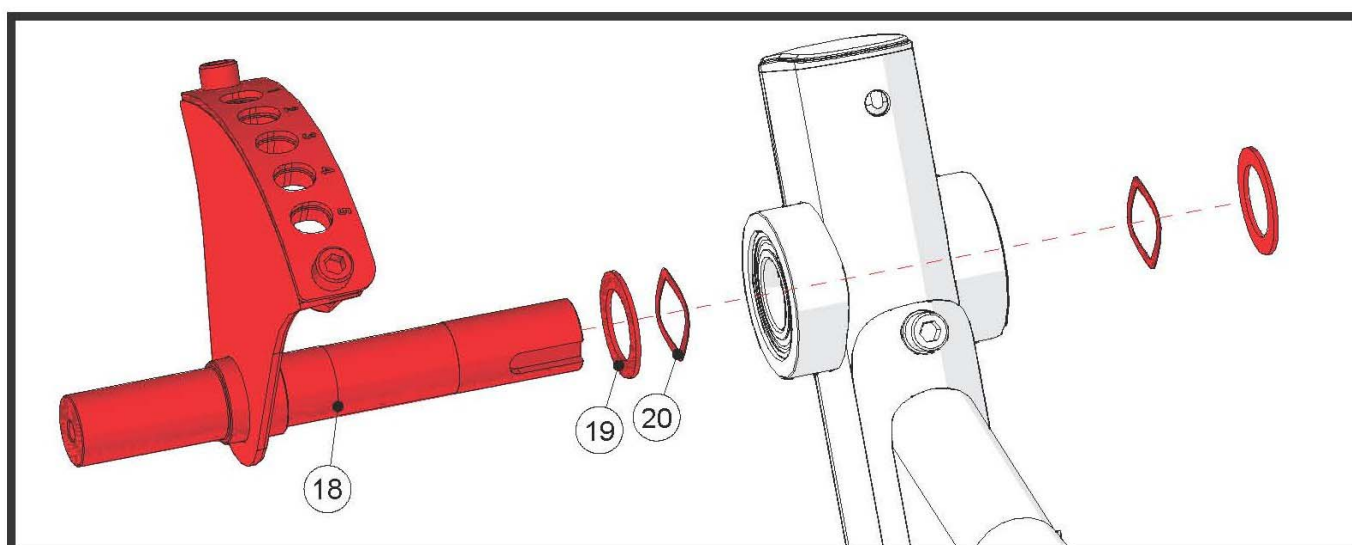
## ШАГ 5 КРЕПЛЕНИЕ РАМЫ ВЕСОВЫХ СТЕКОВ И РАМЫ ПОЛЬЗОВАТЕЛЯ

№	Описание	Кол-во
4	Шайба M10	5
5	Гайка M10	1
7	Болт M10*20L	3
16	Болт M10*120L	1
17	Верхняя соединительная труба	1



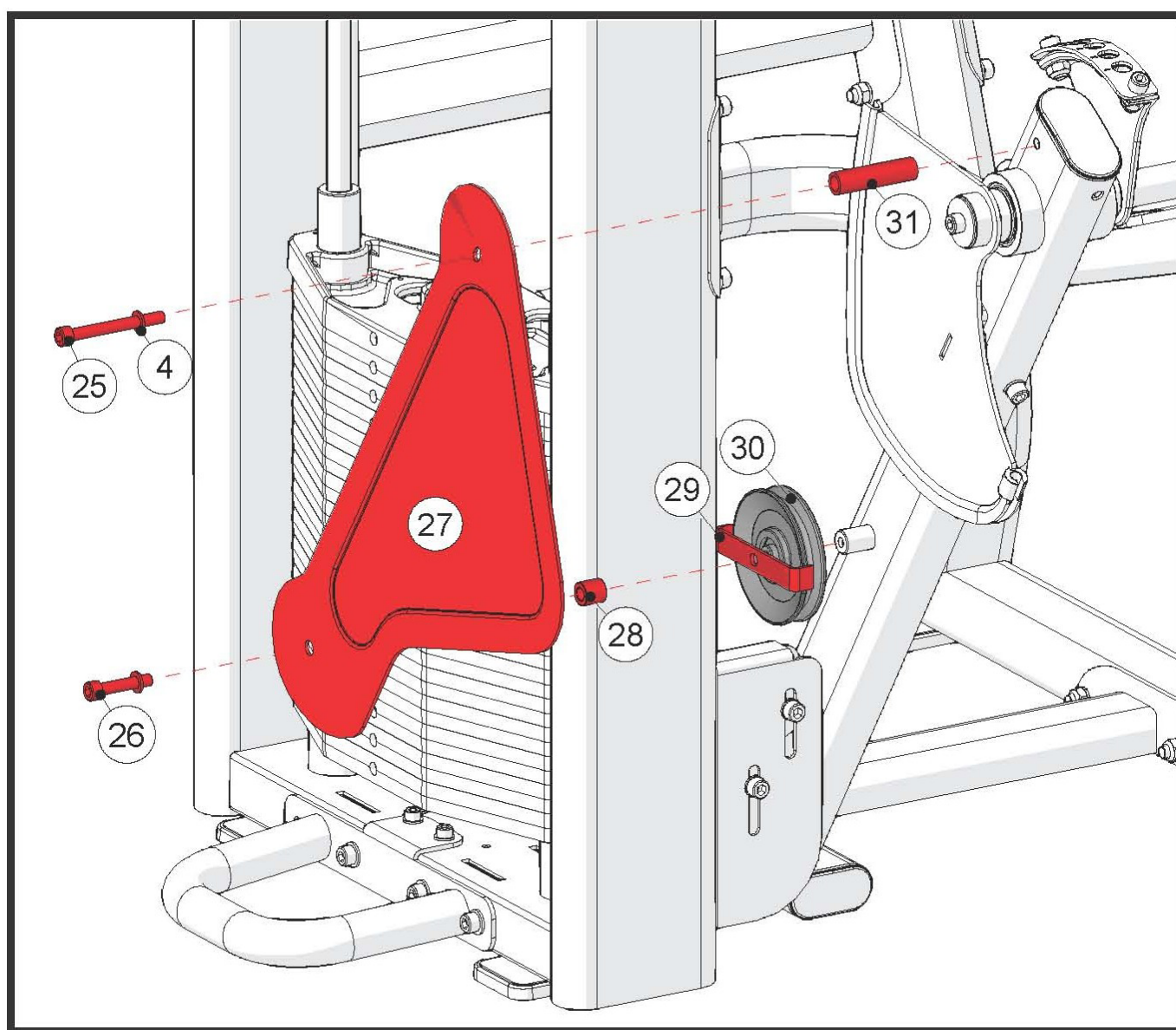
## ШАГ 1 КРЕПЛЕНИЕ ДИСКА

№	Описание	Кол-во
18	Ось в сборе	1
19	Шайба (Внеш. диаметр – 45 мм, внутр. – 30 мм.)	2
20	Шайба пружинная	2
21	Болт М10*15L	1
22	Шайба М10 (Внеш. диаметр – 45 мм.)	1
23	Ключ (8*10 мм.)	1
24	Диск	1



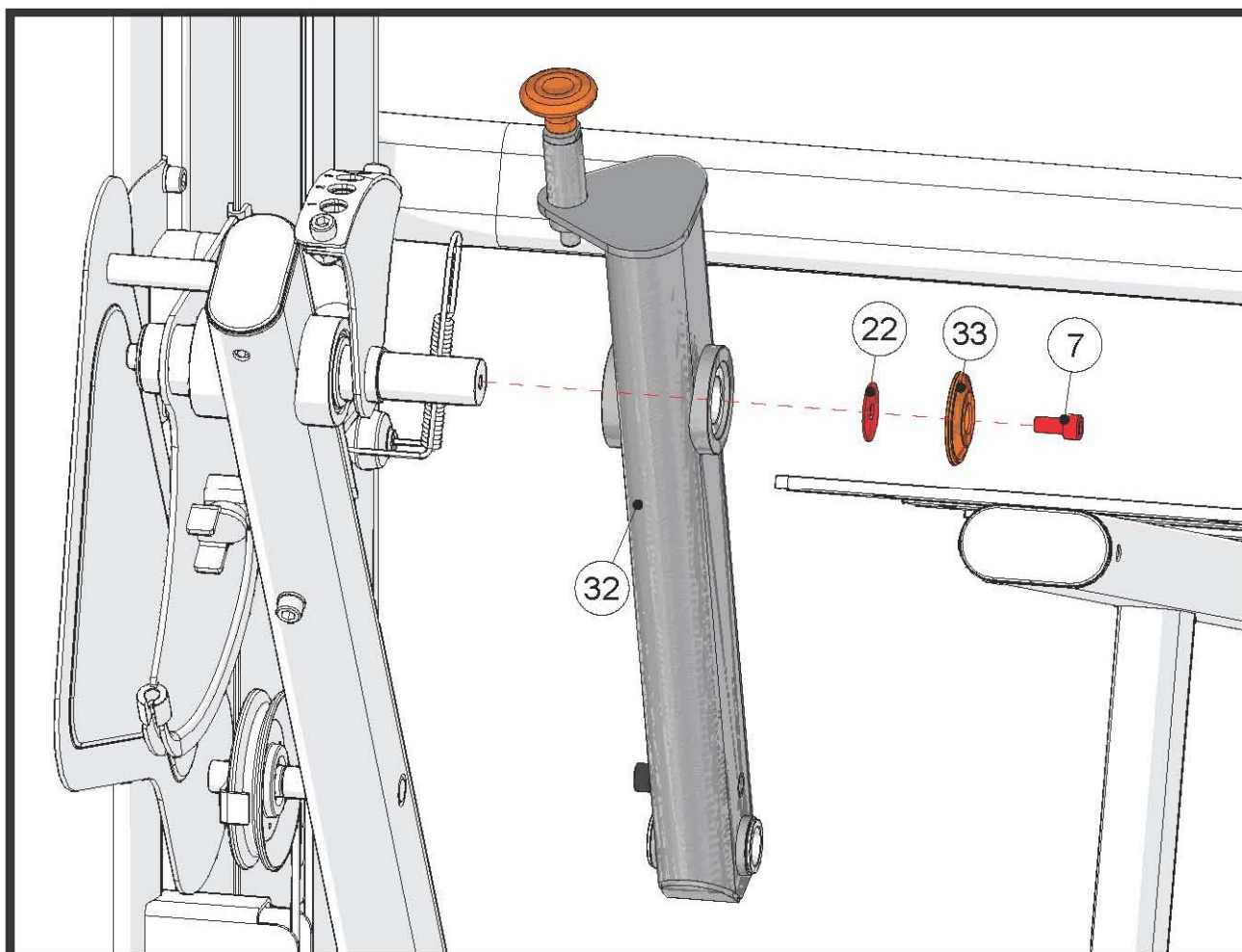
## ШАГ 2 КРЕПЛЕНИЕ КРЫШКИ ДИСКА

№	Описание	Кол-во
4	Шайба M10	2
25	Болт M10*90L	1
26	Болт M10*70L	1
27	Крышка диска	1
28	Втулка	1
29	Держатель кабеля	1
30	Фиксатор	1
31	Длинная втулка	1



## ШАГ 1 КРЕПЛЕНИЕ РЫЧАГА

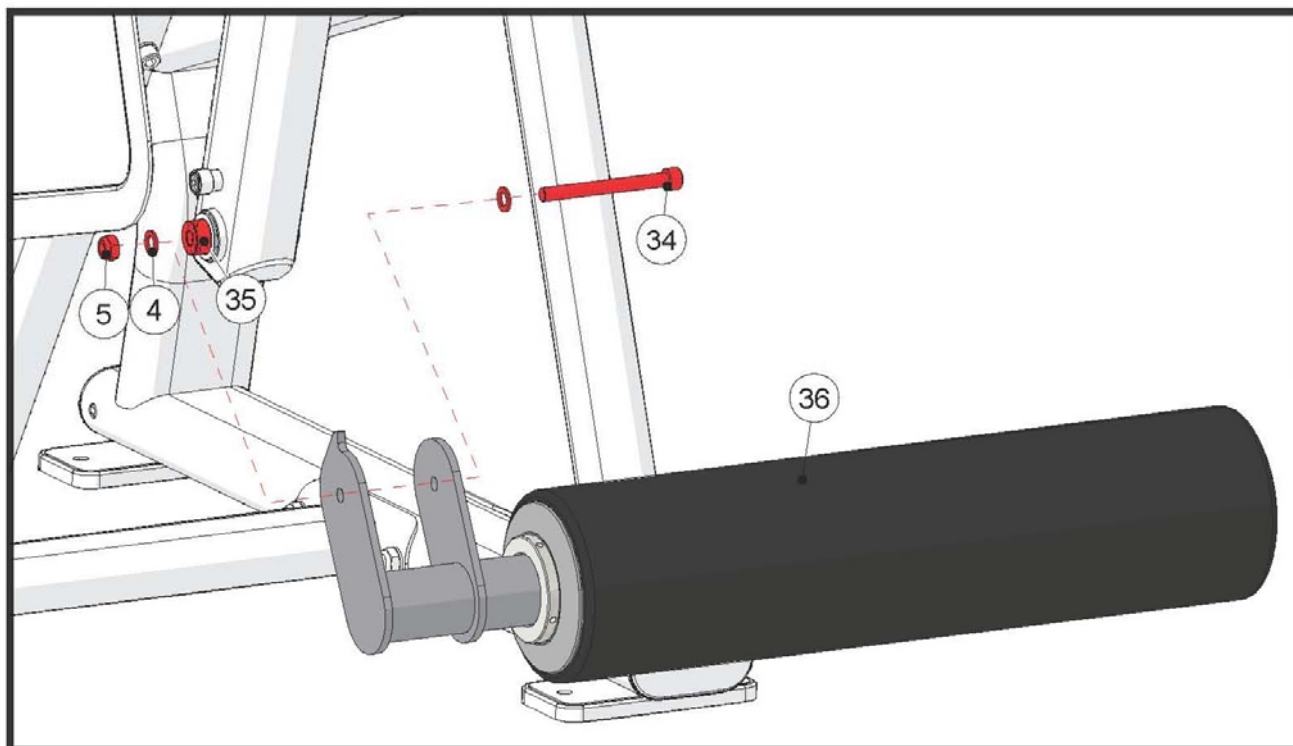
№	Описание	Кол-во
7	Болт М10*20L	1
22	Шайба М10 (Внеш. диаметр – 42 мм.)	1
32	Рычаг	1
33	Индикатор	1





## ШАГ 2 КРЕПЛЕНИЕ РЫЧАГА

№	Описание	Кол-во
4	Шайба M10	2
5	Гайка M10	1
34	Болт M10*100L	1
35	Ось	1
36	Ролик (Опора для ног)	1



## ШАГ 1 КРЕПЛЕНИЕ КАБЕЛЯ

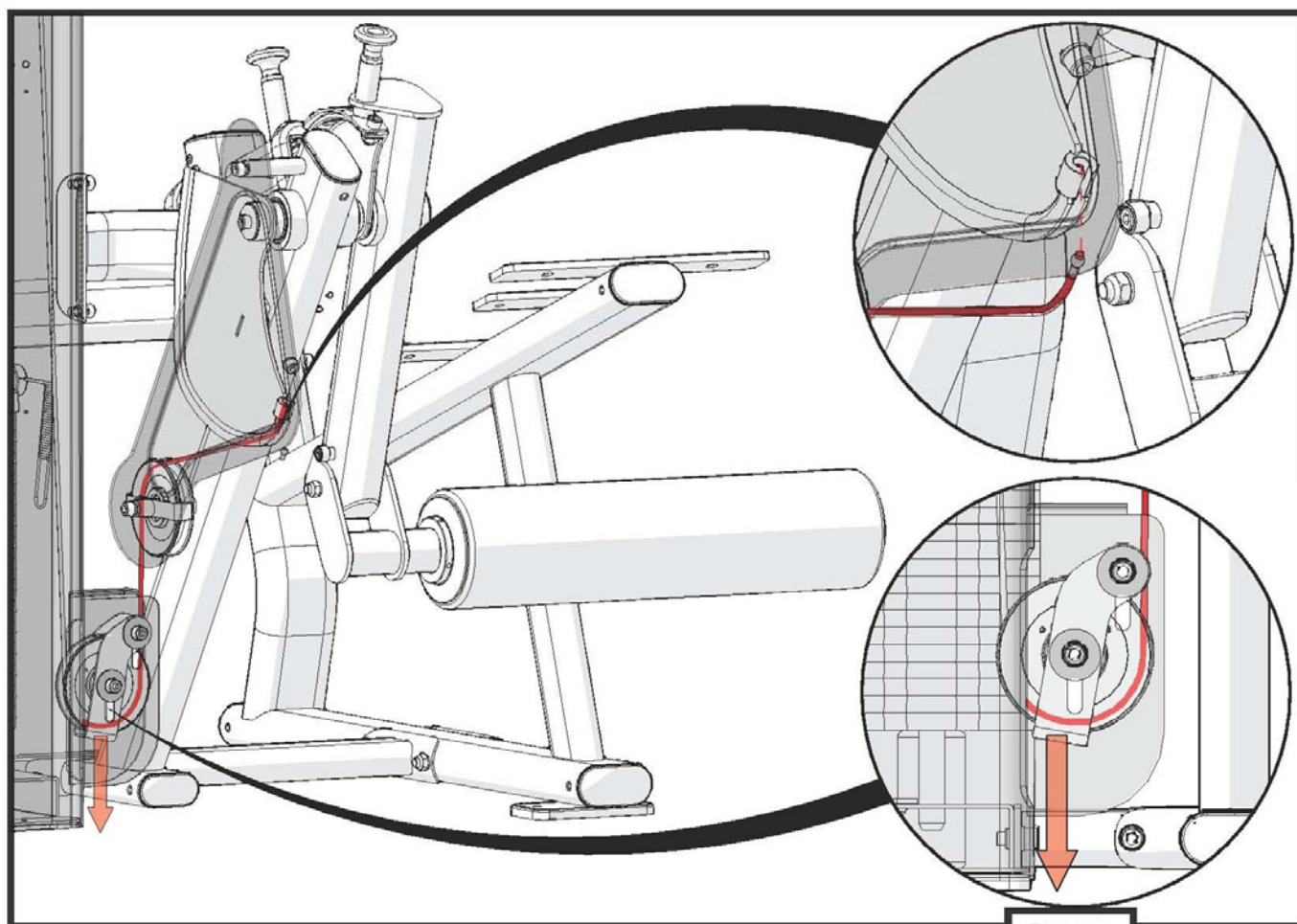
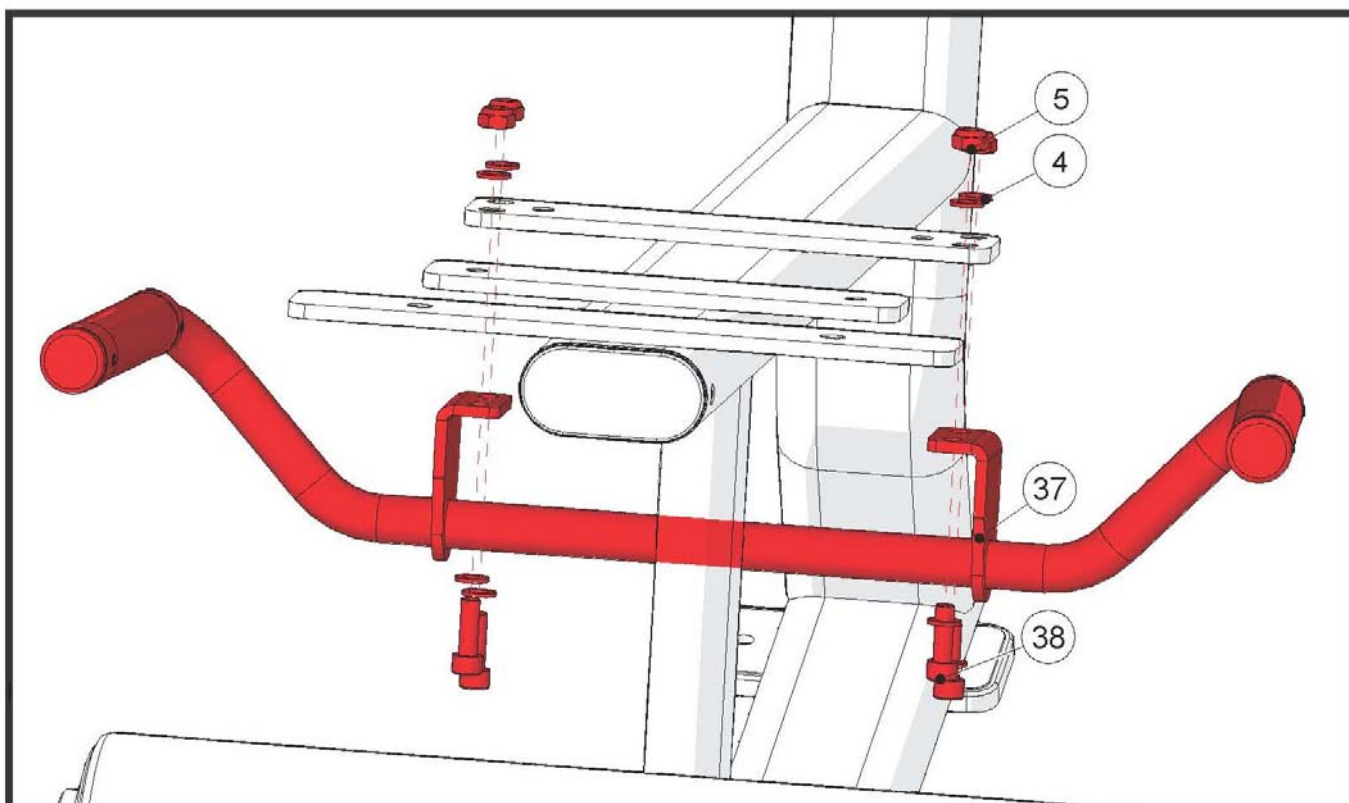


Рис. А

*Натяжение кабеля регулируется фиксатором (См. Рис.А)*

## ШАГ 2 КРЕПЛЕНИЕ РУЛЯ

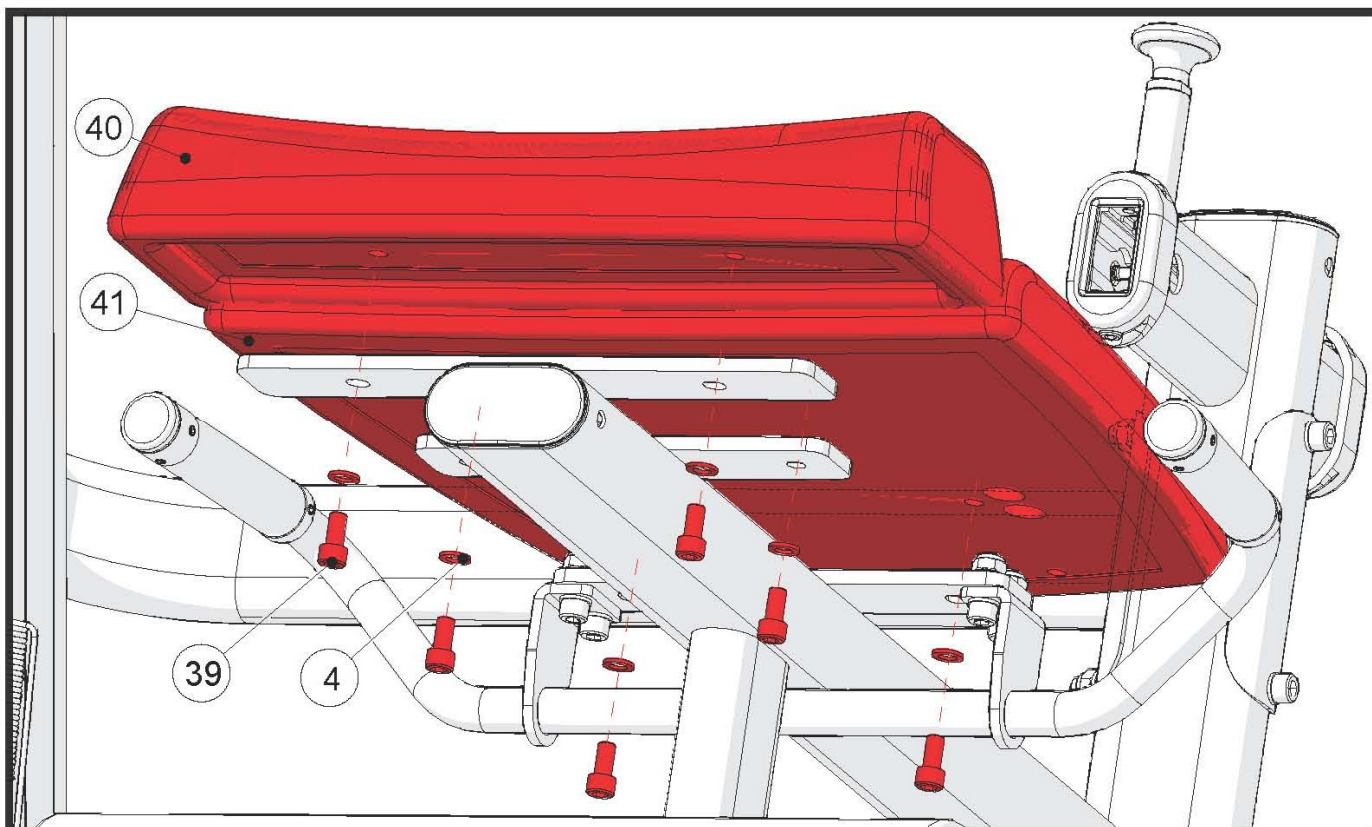
№	Описание	Кол-во
4	Шайба M10	8
5	Гайка M10	4
37	Руль	1
38	Болт M10*30L	4





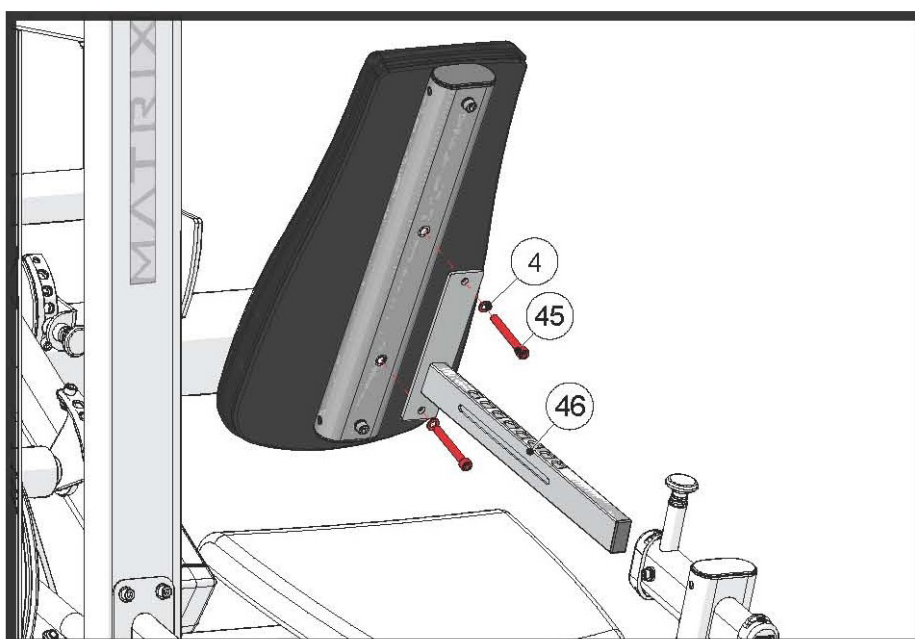
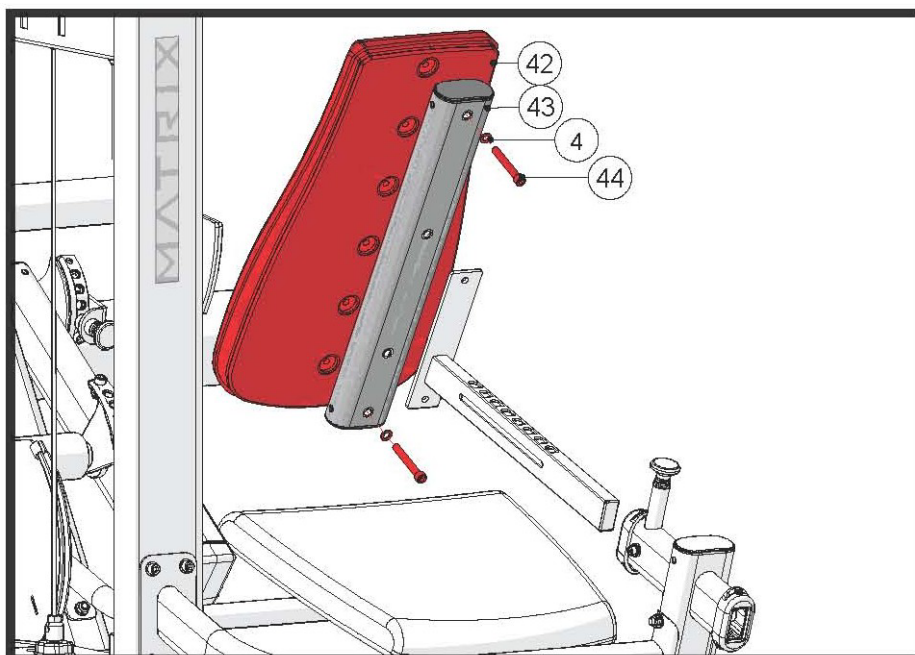
## ШАГ 2 КРЕПЛЕНИЕ СИДЕНИЙ

№	Описание	Кол-во
4	Шайба M10	6
39	Болт M10	6
40	Сиденье	1
41	Сиденье	1

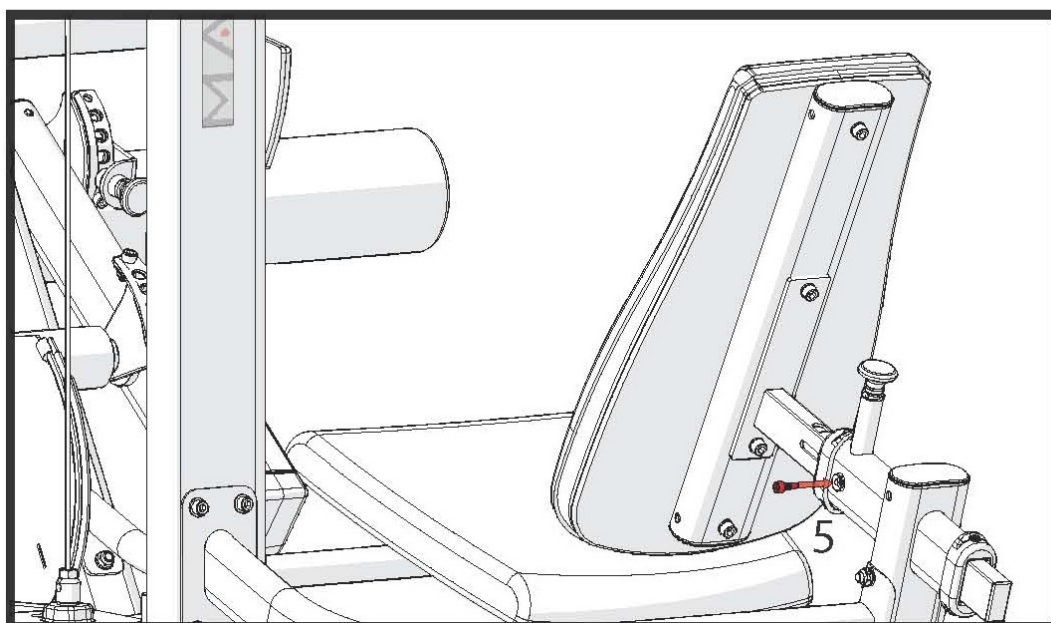
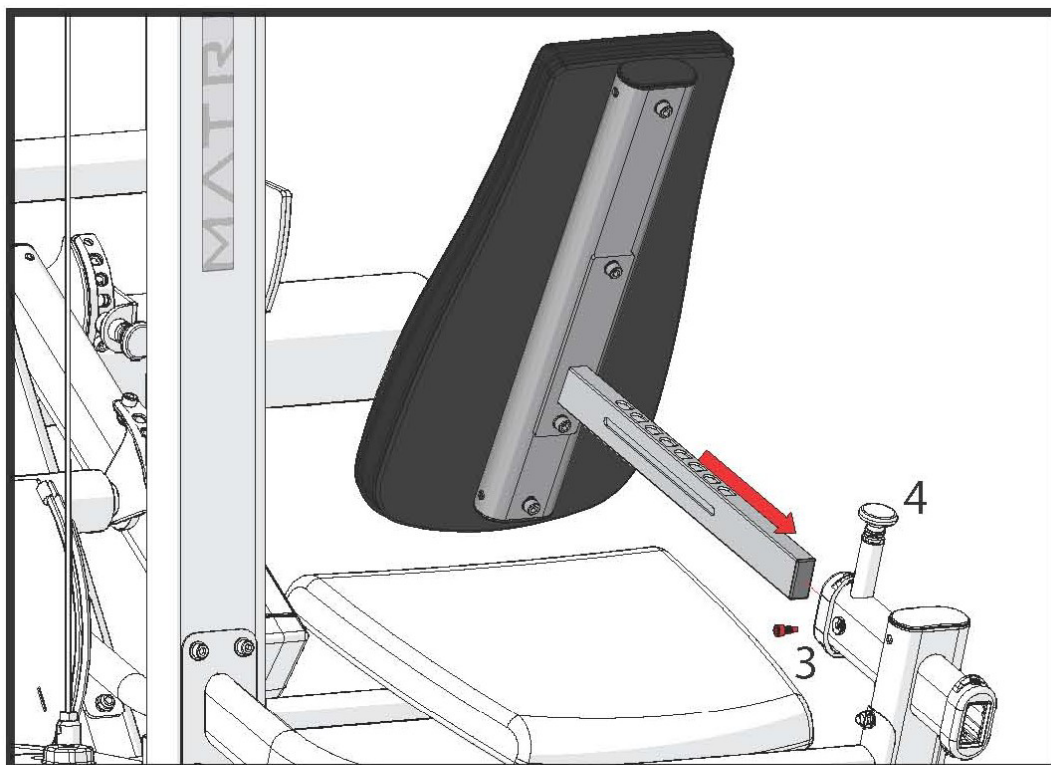


## ШАГ 3 КРЕПЛЕНИЕ СПИНКИ СИДЕНЬЯ

№	Описание	Кол-во
4	Шайба M10	4
42	Спинка	1
43	Опора спинки	1
44	Болт M10*75L	2
45	Болт M10*80L	2
46	Регулировочная опора спинки	1



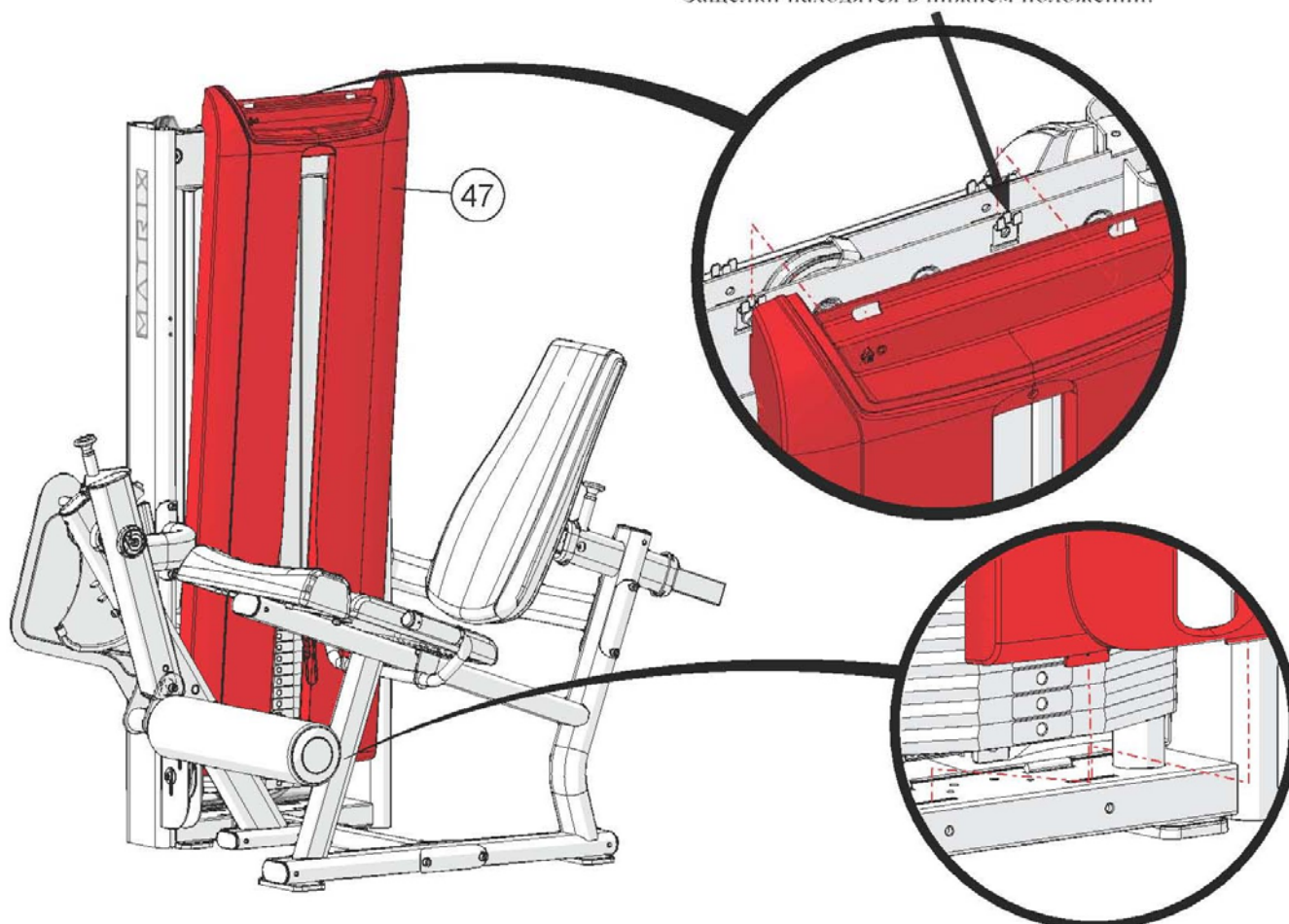
ШАГ 4 КРЕПЛЕНИЕ СПИНКИ СИДЕНЬЯ



## ШАГ 1 КРЕПЛЕНИЕ КОЖУХОВ

№	Описание	Кол-во
47	Передний кожух	1
48	Задний кожух (Не показан)	2

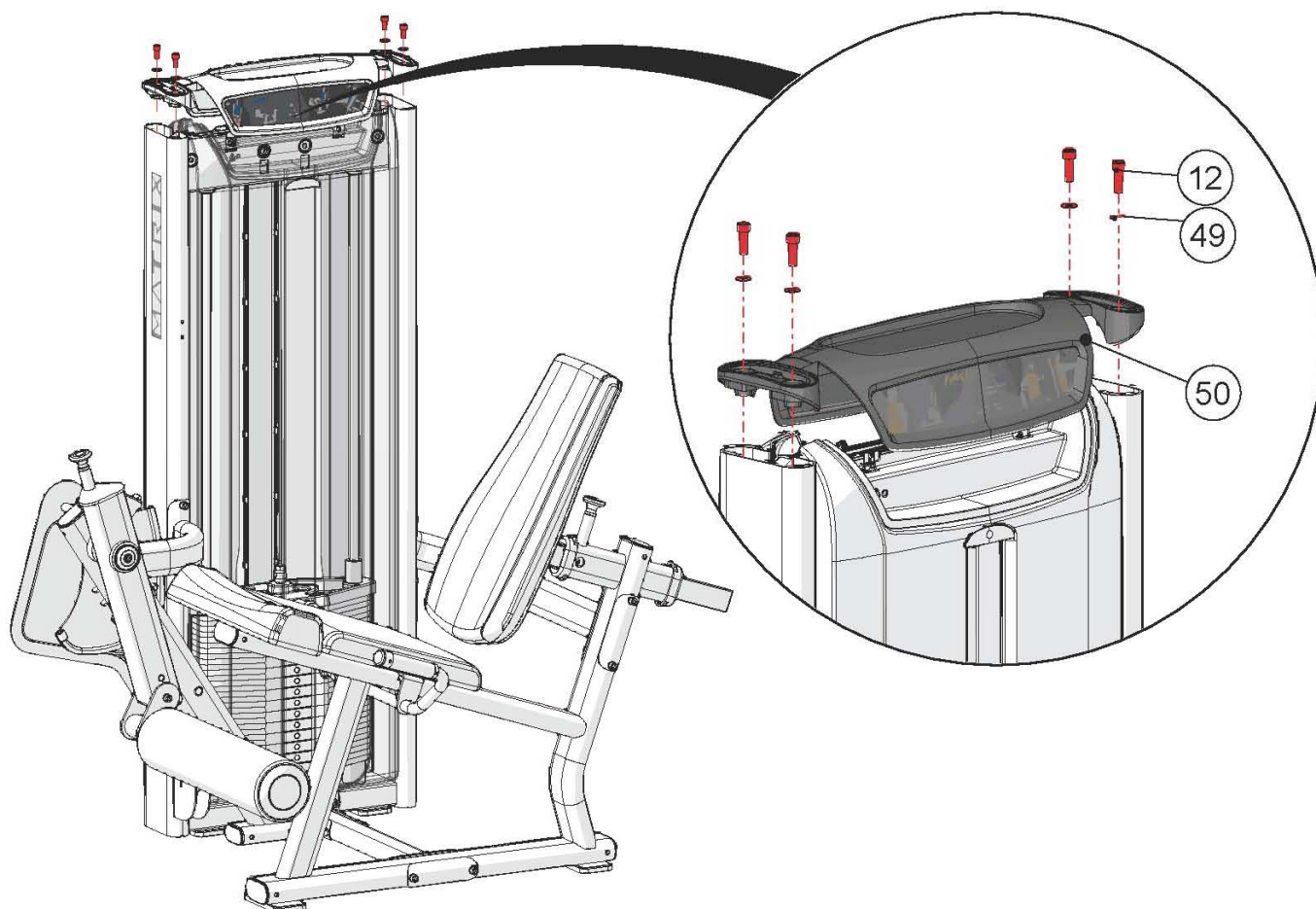
Зашелки находятся в нижнем положении.





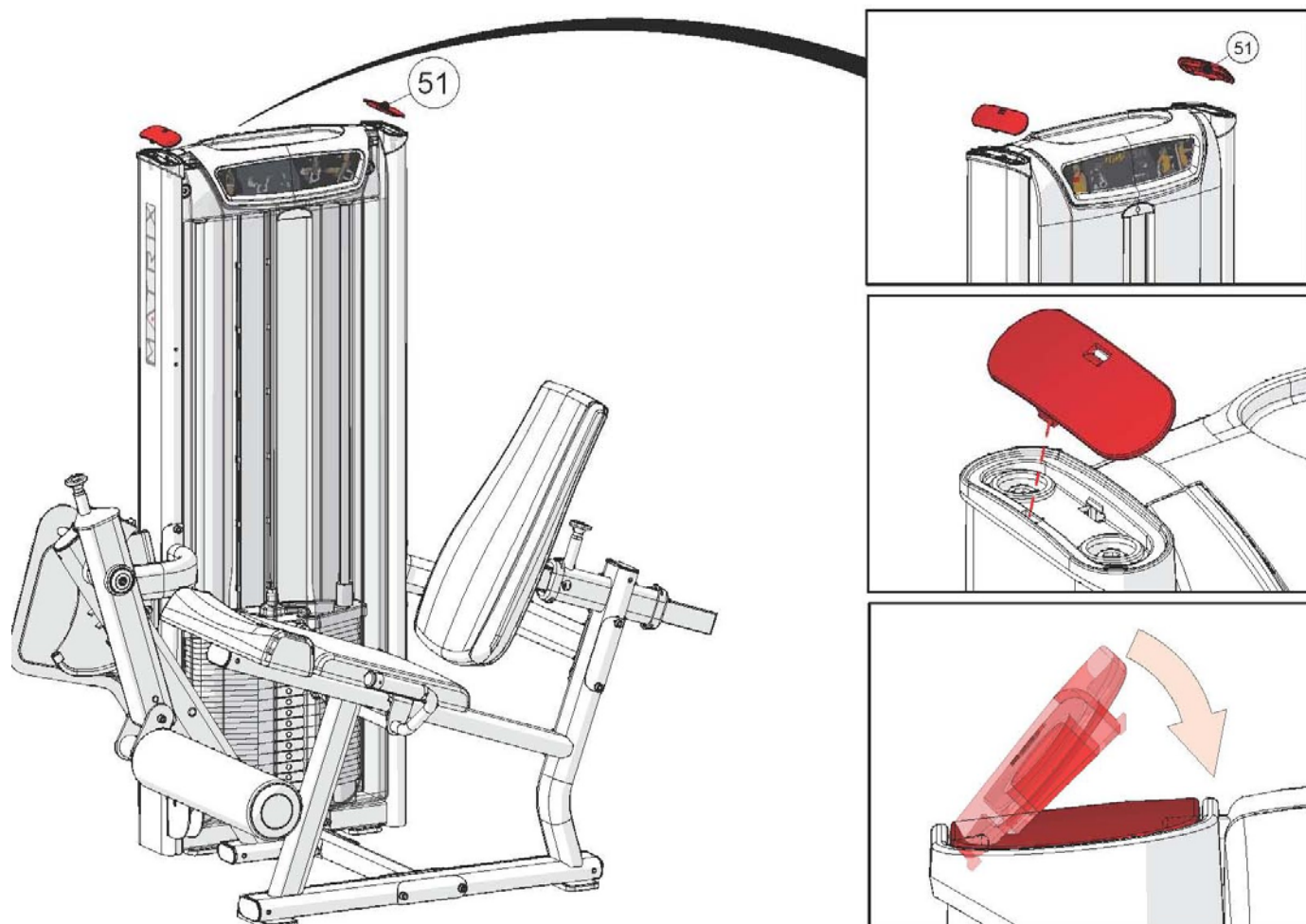
## ШАГ 2 КРЕПЛЕНИЕ КОЖУХОВ

№	Описание	Кол-во
12	Болт М8*25L	4
49	Шайба М8 (Диаметр 20 мм.)	4
50	Верхний кожух	1



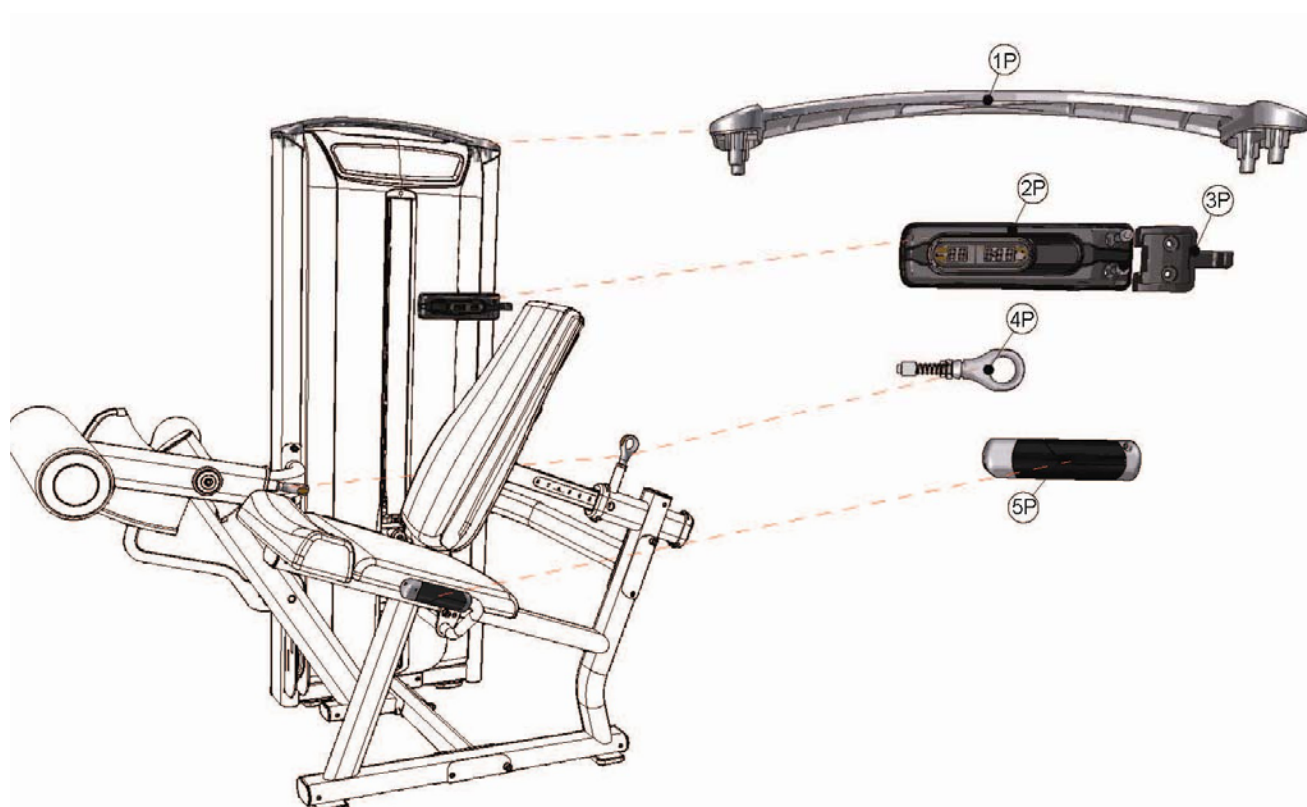
## ШАГ 3 КРЕПЛЕНИЕ КОЖУХОВ

№	Описание	Кол-во
51	Крышка верхнего кожуха	2



## КРЕПЛЕНИЕ ЭЛЕМЕНТОВ PREMIUM

№	Описание	Кол-во
1P	Декоративный кожух	1
2P	Двухэкранный LCD дисплей активности пользователя	1
3P	Держатель для полотенца	1
4P	Фиксатор	2
5P	Поручни	2



<b>ТЕХНИЧЕСКИЕ СПЕЦИФИКАЦИИ VS- S71H Разгибание ног сидя</b>	
Тип	грузоблочный
Упражнения	мышцы ног
Рама	особопрочная с двухслойной покраской и лакировкой
Рычаги	классические с регулировкой стартового положения
Тросы	стальные армированные с внутренней смазкой
Направляющие	хромированные
Рукоятки	ErgoForm™ Grips
Нагрузка	весовые плиты 4.5 и 6.8 кг.
Сидение	эргономичное
Регулировка положения сидения	есть
Электроника	нет
Размер тренажера в рабочем состоянии (Д*Ш*В)	147*130*160 см.
Вес стека	104 кг.
Вес нетто	226 кг.
Макс. вес пользователя	136 кг.
Гарантия	5 лет
Производитель	Johnson Health Tech, США
Страна изготовления	КНР

<b>ТЕХНИЧЕСКИЕ СПЕЦИФИКАЦИИ VS- S71P Разгибание ног сидя</b>	
Тип	грузоблочный
Упражнения	мышцы ног
Рама	особопрочная с двухслойной покраской и лакировкой
Рычаги	классические с регулировкой стартового положения
Тросы	стальные армированные с внутренней смазкой
Направляющие	хромированные
Рукоятки	Action Specific™ Grips повышенной комфортности
Нагрузка	весовые плиты 4.5 и 6.8 кг. (микрорегулировка +2.3 кг.)
Сидение	эргономичное
Регулировка положения сидения	есть
Электроника	двухэкранный LCD дисплей активности пользователя
Размер тренажера в рабочем состоянии (Д*Ш*В)	147*130*168 см.
Вес стека	104 кг.
Вес нетто	227 кг.
Макс. вес пользователя	136 кг.
Гарантия	5 лет
Производитель	Johnson Health Tech, США
Страна изготовления	КНР

\*Производитель оставляет за собой право вносить изменения в конструкцию тренажера, не ухудшающие значительно его основные технические характеристики.

Все актуальные изменения в конструкции либо технических спецификациях изделия отражены на официальном сайте поставщика оборудования ООО «Неотрен» [www.neotren.ru](http://www.neotren.ru)

Тренажер сертифицирован по Системе Сертификации Гост Р «Федеральным Агентством По Техническому Регулированию и Метрологии» (Ростест).

**ВНИМАНИЕ!**  
**ТРЕНАЖЕР ПРЕДНАЗНАЧЕН ДЛЯ КОММЕРЧЕСКОГО ИСПОЛЬЗОВАНИЯ!**

