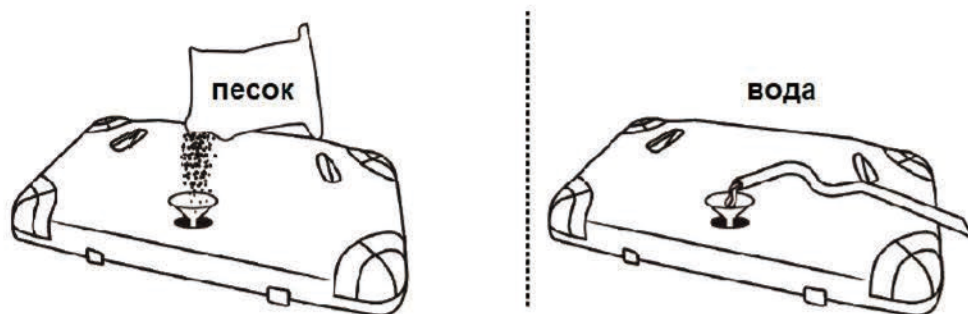
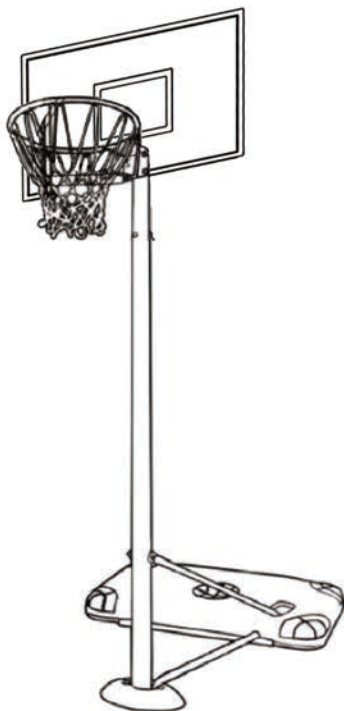


• Этап 6.

Наполните утяжелитель (К) баскетбольной стойки водой или песком, после чего закройте крышку (V).



• Этап 7.



ИНСТРУКЦИЯ ПО СБОРКЕ И ЭКСПЛУАТАЦИИ БАСКЕТБОЛЬНОЙ СТОЙКИ

Артикул: STAND44HD1



ВНИМАНИЕ:
НЕПРАВИЛЬНАЯ УСТАНОВКА И
ЭКСПЛУАТАЦИЯ СТОЙКИ
МОЖЕТ ПРИВЕСТИ К
СЕРЬЕЗНЫМ ТРАВМАМ И
ПОВЕРЖДЕНИЯМ.

Виснуть на кольце строго
запрещается!



ПРИМЕЧАНИЕ:

Сборка и установка всех баскетбольных стоек, включая те, что используются для демонстрации, должна производиться согласно инструкции. Несоблюдение инструкции может привести к серьезным травмам.

Внимательно ознакомьтесь со всеми мерами предосторожности. Детям рекомендуется пользоваться тренажёром под присмотром взрослых. Сборка баскетбольных стоек осуществляется только взрослыми людьми.

Мы признательны за покупку нашей продукции. Мы уверены, что Вы останетесь довольны своим выбором.

Перечень деталей.

Болт (А) – 2 шт.



M8×16мм

Болт (В) – 1 шт.



M8×20мм

Болт (С) – 2 шт.



M8×40мм

Болт (D) – 2 шт.

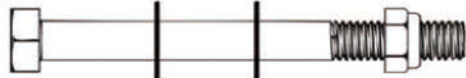


M8×50мм

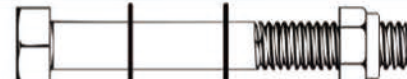
Болт (Z) – 2 шт.
M8x110 мм



Болт (E) – 1 шт.
M8x90 мм



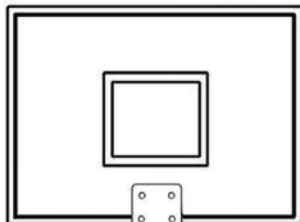
Болт (F) – 2 шт.
M10x90 мм



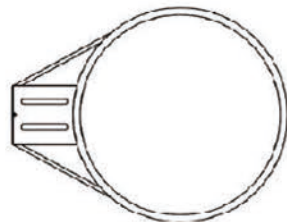
Болт (G) – 1 шт.
M10x140 мм



Баскетбольный щит (H) – 1 шт.



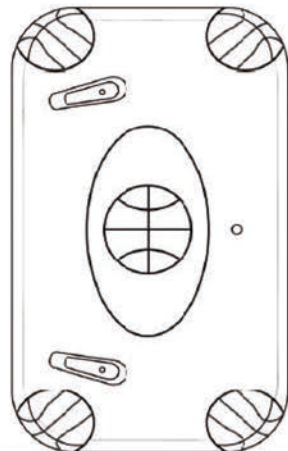
Баскетбольная корзина (I) – 1 шт.



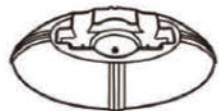
Сетка (J) – 1 шт.



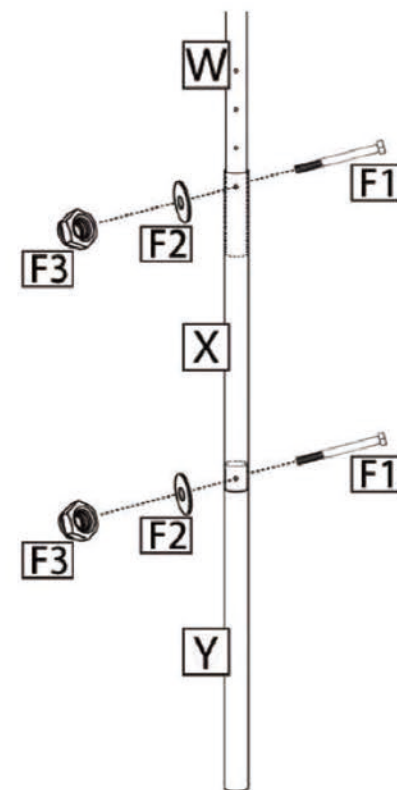
Утяжелитель (K) – 1 шт.



Опора (L) – 1 шт.



▪ Этап 4.



▪ Этап 5.

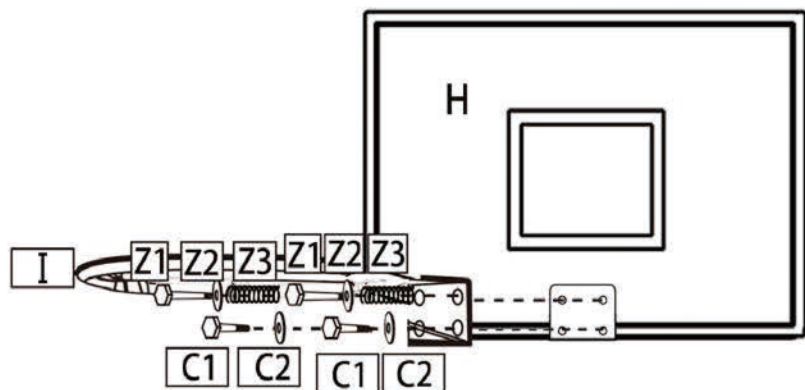


Наденьте сетку (J) на обод (I)

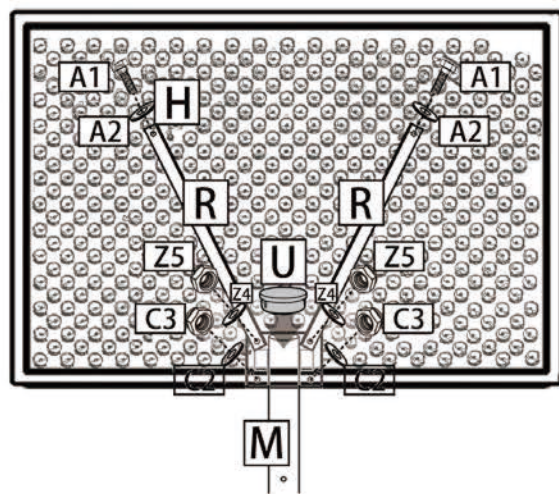
• Этап 3.

К передней части баскетбольного щита (Н) прикрепите корзину (I), а к задней части – две трубки (R). Полученную конструкцию установите на стойку (М).

Вид спереди:



Вид сзади:



Перечень деталей.

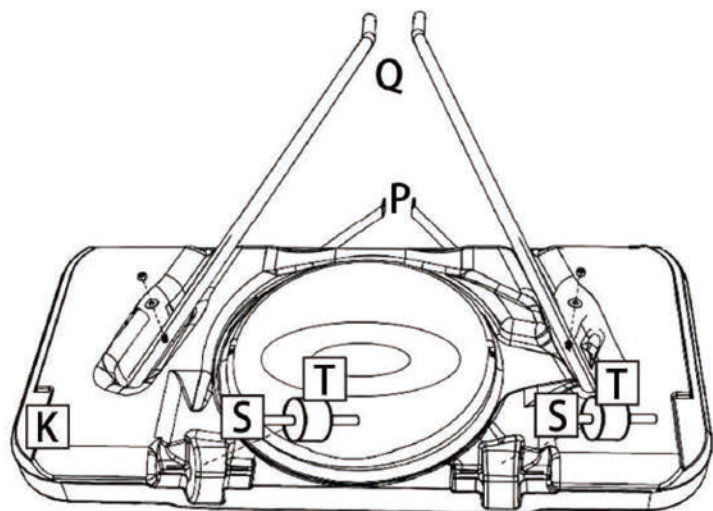
(W) × 1 	(X) × 1 	(Y) × 1 	(P) × 2
			(Q) × 2
			(R) × 2
(S) × 2 	(T) × 2 	(U) × 1 	(V) × 1

ВНИМАНИЕ

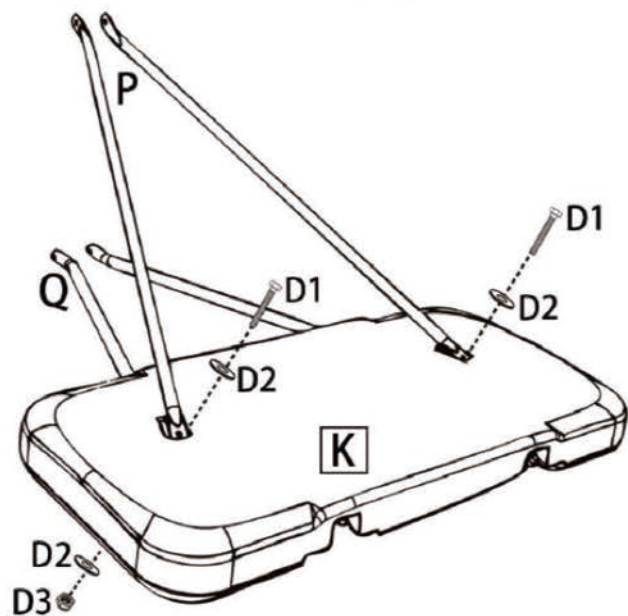
1. Нельзя висеть на кольце или влезать на стойку, что может привести к травмам или повреждению конструкции. Не выполняйте заброс мяча в корзину с зависанием на ней, т.к. она не предназначена для этого. Не позволяйте детям влезать на нее.
2. Обязательно наполните утяжелитель песком или водой. Никогда не оставляйте утяжелитель без наполнения.
3. Регулярно проверяйте утяжелитель на предмет протечки или ослабления колпачка. Небольшая протечка может вызвать внезапное опрокидывание конструкции и повреждение пола при использовании внутри помещения.
4. Правильно устанавливайте секции стойки, в противном случае это может привести к разъединению секций во время игры или транспортировки.
5. Перед каждым использованием конструкции убедитесь, что все крепления надёжно затянуты.
6. Конструкция стойки может быть повреждена из-за неблагоприятного климата, коррозии или неправильной эксплуатации тренажёра.
7. Баскетбольная стойка не предназначена для детей 3-х лет и младше.
8. Все игроки должны пользоваться средствами защиты при игре.

• Этап 1.

Сборка утяжелителя (вид снизу):



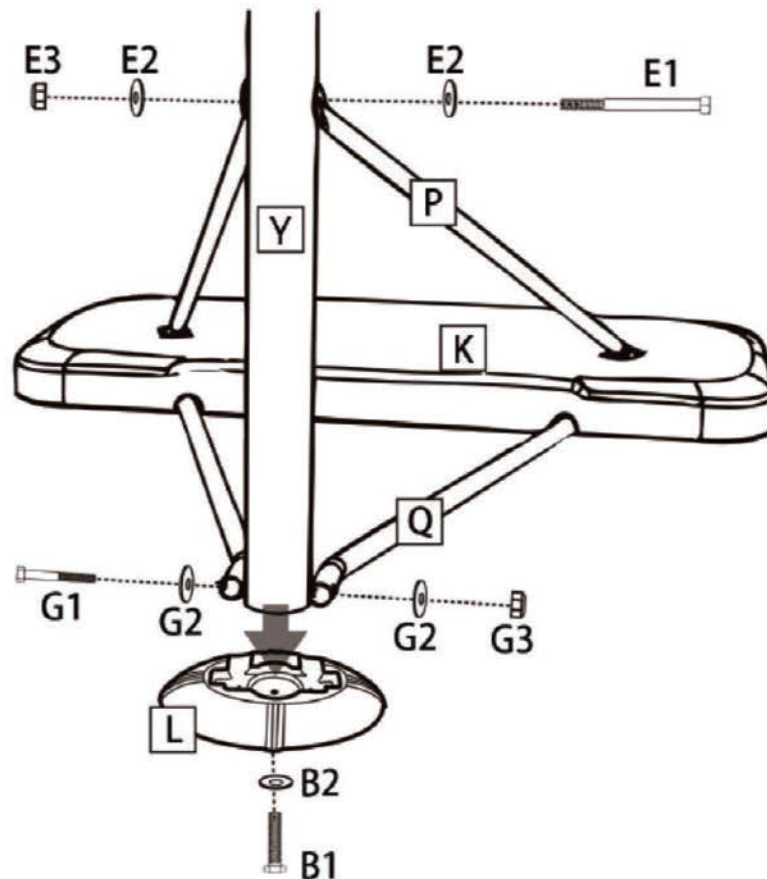
Сборка утяжелителя (вид сверху):



4

• Этап 2.

Примечание: При сборке и креплении утяжелителя будьте внимательны, чтобы не перепутать правую и левую крепёжные трубки (P).



5